



CRITERI DI SCELTA

L' applicazione del giunto a snodo singolo a due alberi formanti un angolo (di cui quello movente ruota a velocità costante) dà luogo ad una variazione periodica dell' albero comandato e precisamente a quattro fluttuazioni per giro. Lo scarto, ossia la differenza di velocità massima e minima dell'albero condotto, è in funzione dell'angolo formato dai due alberi. La difformità cresce con l'aumentare dell'angolo α° .

Per rendere la trasmissione omocinetica si impiegano due giunti a snodo singolo contrapposti (tenendo presente che le due forcelle centrali devono risultare complanari e gli angoli dei due giunti uguali), oppure un giunto a snodo doppio.

L'irregolarità prodotta dalla prima articolazione viene annullata dalla seconda. La lunghezza di ingombro dovuta all'accoppiamento di due giunti singoli è ridotta ulteriormente, impiegando il giunto doppio. In altri termini, il giunto doppio è da considerarsi la trasmissione omocinetica più corta in assoluto. Per applicazioni a bassi regimi di rotazione (Max. 1000/min.) si consiglia l'impiego di giunti con cuscinetti pieni a strisciamento (Mod. S, G/GB).

Hanno la capacità di sopportare carichi d'urto, inversioni di moto, funzionamenti discontinui e momenti torcenti relativamente elevati.

Si tenga presente che l'angolo di lavoro deve essere contenuto a partire dai 500 fino ai 1000 giri/min.

Per velocità di rotazione elevate, momenti torcenti relativamente bassi o angoli rilevanti, si consiglia l'utilizzo dei giunti con cuscinetti a rullini (mod. H).

Possono raggiungere i 4000 giri/min. sempre in funzione dell'angolo.

LETTURA DEI DIAGRAMMI

La capacità di un giunto di trasmettere una certa coppia regolare ad un carico costante e senza urti, per un periodo di tempo più o meno lungo, dipende essenzialmente dal numero di giri al minuto primo e dall'angolo α° di inclinazione dei due assi. In base a questo criterio sono stati concepiti i diagrammi riportati nelle pag. 24 - 25.

Ogni curva corrisponde alla grandezza di un giunto con riferimento al diametro «D» esterno del mozzo e rappresenta la coppia trasmissibile dipendente dalla velocità e dall'angolo di lavoro α° .

I diagrammi possono essere letti direttamente con angolo $\alpha^\circ=10^\circ$.

Per angoli superiori, le coppie trasferibili diminuiscono. Pertanto i valori vanno corretti utilizzando i fattori (F) relativi all'angolo, riportati nella tabella.

N.B.: I diagrammi riportano valori puramente indicativi e riferiti all'impiego di giunti singoli. Per quanto riguarda la scelta di un giunto doppio, si consideri che la coppia trasmissibile è inferiore a quella del giunto singolo di pari diametro esterno, nella misura di circa il 10%. Ogni applicazione ha caratteristiche di moto particolari, quali carichi d'urto, inversioni di moto, masse collegate, tipo di avviamento, presenza di giunti elastici, partenze e fermate, ecc., che l'utilizzatore dovrà considerare nell'effettuare la scelta.

SELECTING CRITERIA

When we couple one single joint with two shafts (of which the driving one is rotating at a constant speed) forming an angle, we cause a periodic variation of the driven shaft, exactly four fluctuations per revolution.

The difference between the maximum and the minimum speed of the driven shaft depends on the angle formed by the two shafts. The difference grows with the increasing of the angle α° .

To have a homokinetic transmission, you have to fit either two opposite single joints (paying attention that the two central yokes lie on the same plane and the angles are equal) or a double joint.

The irregularity caused by the former articulation is cancelled by the latter. The overall length resulting from the coupling of the two single joints is even more reduced using a double joint. In other words, the double joint is to be considered as the shortest homokinetic transmission.

For low speed applications (Max 1000 R.P.M.) joints with plain bearings (rubbing bearings) are suggested: types S, G/GB. They are able to support shock loads, motion reversals, irregular runnings and relatively high torques. The working angles must be kept between 500 and 1000 R.P.M.

For high rotation speeds, relatively low torques or wide angles, joints with needle roller bearings (type H) are to be preferred. They can reach 4000 R.P.M. always relating to the angle.

HOW TO READ DIAGRAMS

The joint capacity to transmit a regular torque at a constant load with no shocks, for a more or less long period, mainly depends on the number of revolutions per minute and the inclination angle α° of the two axes.

The diagrams on pages 24 - 25 have been conceived on the base of this criterium.

Each curve corresponds to the joint size (outside diameter «D») and represents the torque that the joint can transmit depending on speed and working angle α° .

The diagrams can be directly read if angle (α°) is 10° . For wider angles, torques are reduced, therefore the values are to be corrected using the correction factors (F) relating to the angle shown in the table.

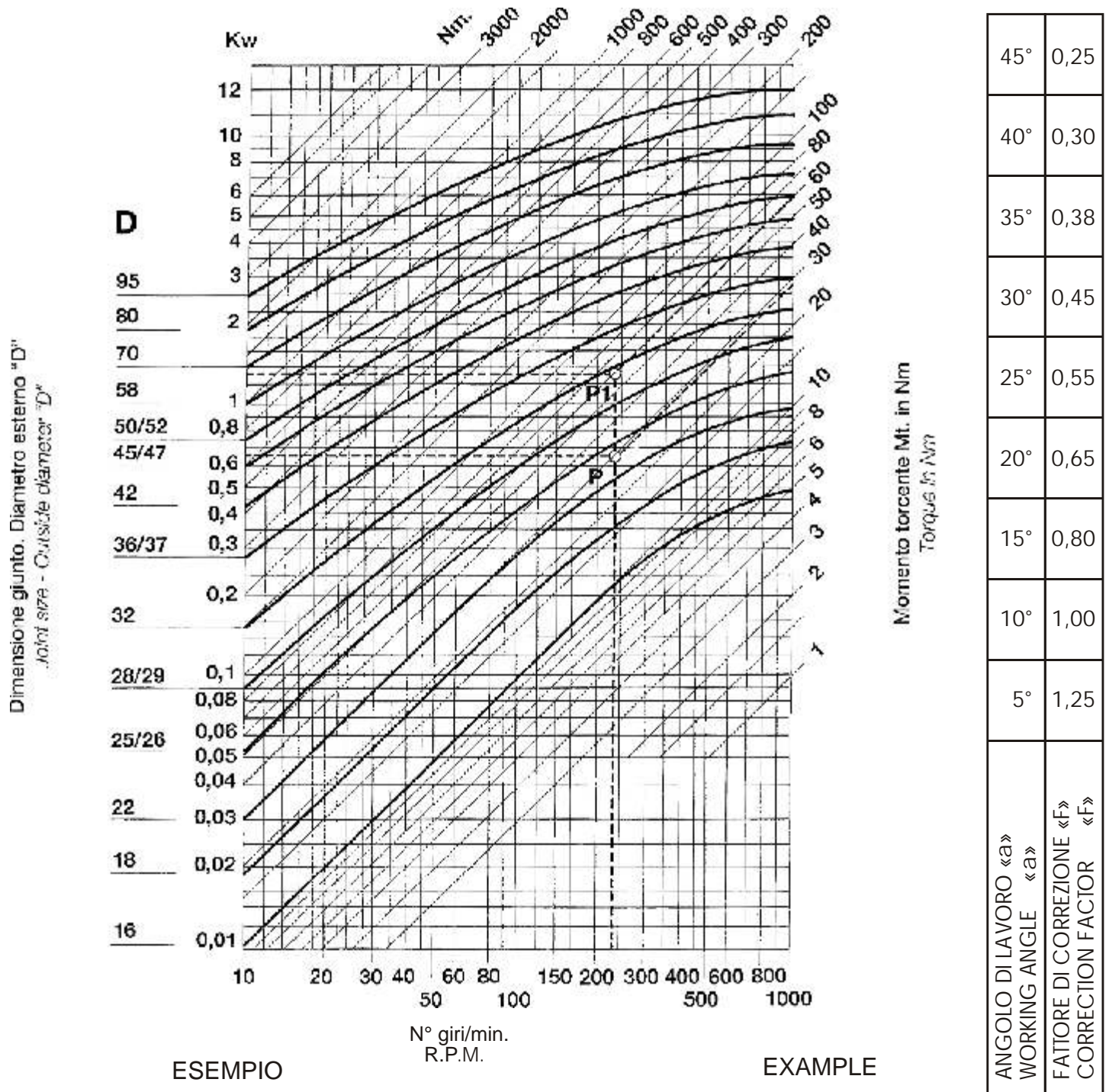
IMPORTANT: Diagrams' values are merely indicative and are referred to the single joints only. When choosing a double joint, you have to consider that this one can transmit a torque about 10% lower than the same sized single joints. Each application has its own particular motion characteristics, such as: shock loads, motion reversals, connected masses, kind of starting, presence of elastic joints, stops and starts, etc., that have to be considered by the user when choosing the joint.



DIAGRAMMA PER GIUNTI

DIAGRAM FOR JOINTS

serie «S-G»
series



ESEMPIO

EXAMPLE

- Potenza: 0,65 KW
- N° giri/min.: 230
- Con angolo di lavoro a 10° Fattore F=1 si ottiene il punto P Mt = 27 Nm corrispondente alla grandezza del giunto «D» = 25/26 mm. = Mod. 04S, 04G, 1GB.
- Con angolo di lavoro a 30° Fattore F=0,45 (Kw 0,65 : 0,45 = 1,44 Kw) si ottiene il punto P1 Mt = 60 Nm corrispondente alla grandezza del giunto «D» = 32 mm. = Mod. 1S, 1G, 3GB.

- Power: 0.65 KW
- R.P.M.: 230
- With working angle a 10° Factor F=1 we get point P. Torque = 27 Nm corresponding to joint size «D» = 25/26 mm. = Types 04S, 04G, 1GB.
- With working angle a 30° Factor F= 0.45 (Kw 0.65 : 0.45 = 1.44 Kw) we get point P1 Torque = 60 Nm corresponding to joint size «D» = 32 mm. = Types 1S, 1G, 3GB.

Si consideri che: $Mt. \text{ in Nm} = 9550 \times \frac{N \text{ (KW)}}{n^\circ \text{ (Giri/min.)}}$

Consider that: $Torque \text{ in Nm} = 9550 \times \frac{Power \text{ (KW)}}{R.P.M.}$

$Mt. \text{ in Nm} = 7020 \times \frac{N \text{ (HP)}}{n^\circ \text{ (Giri/min.)}}$

$Torque \text{ in Nm} = 7020 \times \frac{Power \text{ (HP)}}{R.P.M.}$

N° 1 KW = 1,35 HP - N° 1 HP = 0,736 KW
N° 1Kgm = 9,81 Nm - N° 1 Nm = 0,102 Kgm

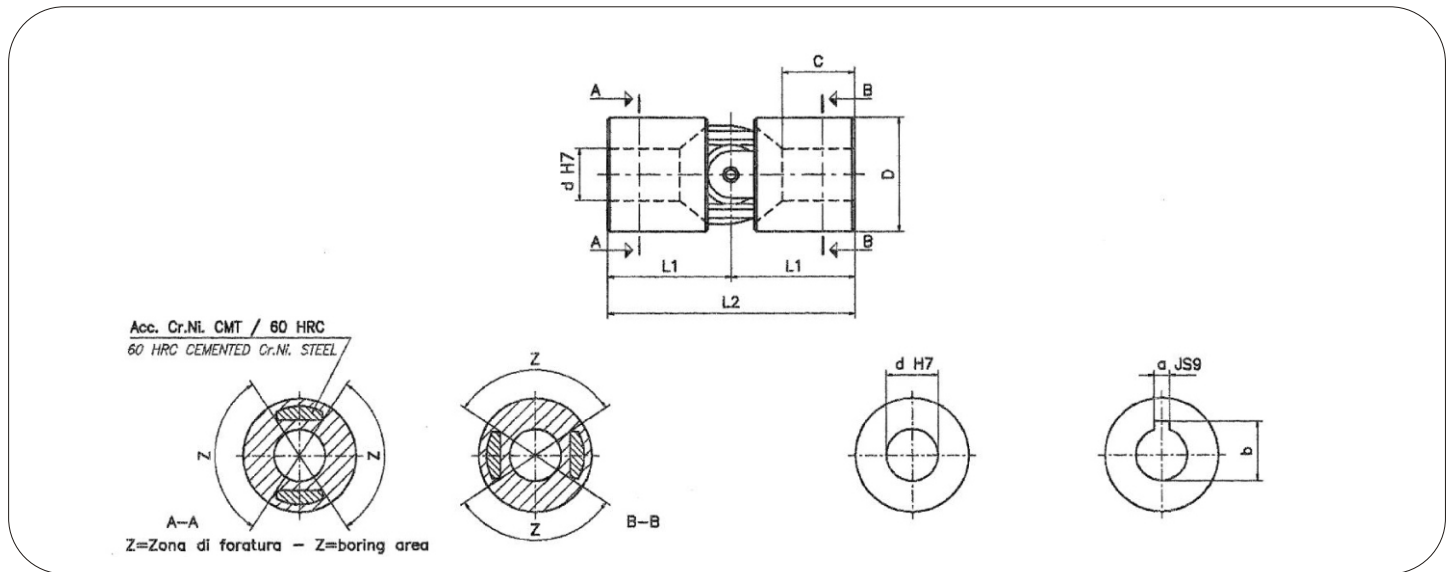


GIUNTI SINGOLI

SINGLE JOINTS

serie «S»
Series (DIN 808)

- Nucleo e forcelle integrali in acc. Cr. Ni. Cementato e temperato
HRC ≥ 60 , R ≥ 200 Kgf/mm²
Central block and forks from one piece of Nickel Chrome steel cemented and hardened HRC ≥ 60 , R ≥ 200 Kgf/sq.mm.
- Elevata resistenza usura, lunga durata.
High wear resistance, long life.
- Prelubrificati. Ingrassatore incorporato.
Pre-lubricated. Graser built-in.
- Angolo max: 45°. Giri max. 1000/min.
Max angle: 45°. Max speed 1000 R.P.M.
- Esecuzioni speciali a richiesta.
Special executions on request.



Mod. Type	Codice / Code	d	D	L2	L1	C	Codice / Code	Codice / Code	a	b	Peso Weight Kg
01S	SSOS 0600	6	16	34	17	9	—	—	—	—	0,05
02S	SSOS 0800	8	18	40	20	11	—	—	—	—	0,06
03S	SSOS 1000	10	22	48	24	14	SSOS 101C	SSOS 102C	3	11,4	0,11
04S	SSOS 1200	12	26	56	28	16	SSOS 121C	SSOS 122C	4	13,8	0,17
05S	SSOS 1400	14	29	60	30	17	SSOS 141C	SSOS 142C	5	16,3	0,22
1S	SSOS 1600	16	32	68	34	20	SSOS 161C	SSOS 162C	5	18,3	0,32
2S	SSOS 1800	18	37	74	37	21	SSOS 181C	SSOS 182C	6	20,8	0,47
3S	SSOS 2000	20	42	82	41	23	SSOS 201C	SSOS 202C	6	22,8	0,67
4S	SSOS 2200	22	47	95	47,5	25	SSOS 221C	SSOS 222C	6	24,8	1,00
5S	SSOS 2500	25	52	108	54	29	SSOS 251C	SSOS 252C	8	28,3	1,35
6S	SSOS 3000	30	58	122	61	34	SSOS 301C	SSOS 302C	8	33,3	1,85