

TOLLOK®

Calettatori per attrito

Monazzi's Group - Bologna



TOLLOK®

Viale Adriatico, 9
44020 Masi Torello (Ferrara) • Italy
Tel. +39.0532.816911
Fax +39.0532.819020

e-mail: tollok@tollok.com
www.tollok.com

*Mod. 1013 - 01/11/2003 Questa pubblicazione annulla e sostituisce la precedenti.
La società TOLLOK S.p.A. si riserva di modificare i valori dei progetti e dei dati indicati nel catalogo per migliorare i risultati.*

È vietata la pubblicazione, la riproduzione anche parziale del contenuto del catalogo senza autorizzazione scritta della TOLLOK S.p.A.

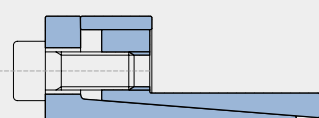
Leader in sicurezza

Calettatori interni

TLK110

Pag. 6

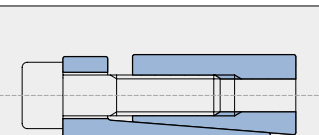
Autocentrante
Momenti torcenti medio elevati
Disponibile da diametro 6 mm a 130 mm
Ingombri radiali ristretti



TLK130

Pag. 8

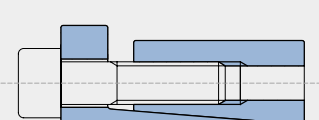
Autocentrante
Momenti torcenti elevati
Disponibile da diametro 20 mm a 180 mm
Tempi di montaggio contenuti



TLK131

Pag. 8

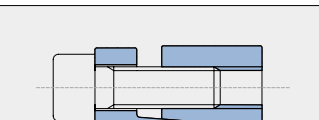
Autocentrante
Momenti torcenti medi
Disponibile da diametro 20 mm a 180 mm
Pressioni superficiali contenute



TLK132/139

Pag. 10 / Pag. 13

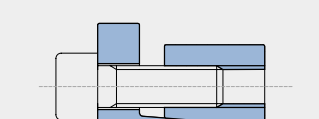
Autocentranti
Momenti torcenti medio elevati
TLK 132: Disponibile da diametro 20 mm a 200 mm
TLK 139: Disponibile da diametro 18 mm a 90 mm



TLK133/134

Pag. 10 / Pag. 12

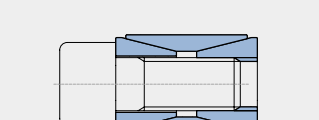
Autocentranti
Momenti torcenti medi
TLK 133: Disponibile da diametro 20 mm a 200 mm
TLK 134: Disponibile da diametro 14 mm a 50 mm



TLK200

Pag. 14

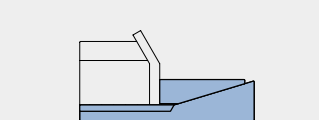
Non autocentrante
Momenti torcenti medi
Disponibile da diametro 20 mm a 900 mm
Smontaggio rapido



TLK250/250L

Pag. 16

Momenti torcenti bassi
Disponibile da diametro 14 mm a 70 mm
TLK 250: non autocentrante
TLK 250L: autocentrante

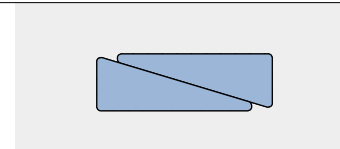


Calettatori interni

TLK300

Pag. 18

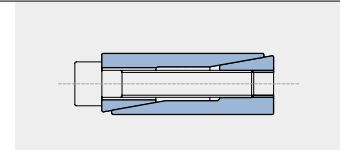
Non autocentrante
Momenti torcenti bassi
Disponibile da diametro 6 mm a 600 mm
Ingombri radiali contenuti



TLK350

Pag. 20

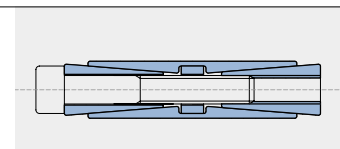
Autocentrante
Momenti torcenti medio elevati
Disponibile da diametro 6 mm a 50 mm
Ingombri radiali contenuti



TLK400/401

Pag. 21

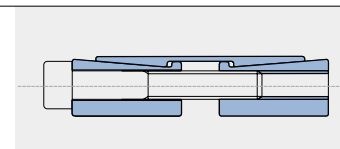
Autocentranti
Momenti torcenti molto elevati
Disponibile da diametro 45 mm a 400 mm
Pressioni uniformi su albero e mozzo



TLK450/451

Pag. 24

Autocentranti
Momenti torcenti molto elevati
Disponibile da diametro 25 mm a 600 mm
Versione economica

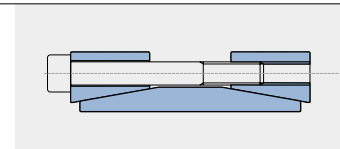


Calettatori esterni

TLK500

Pag. 27

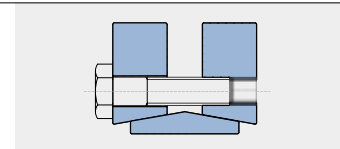
Giunto rigido
Momenti torcenti medi
Disponibile da diametro 17 mm a 80 mm
Montaggio e smontaggio rapidi



TLK601/602/603

Pag. 28

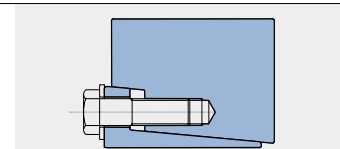
Autocentranti
Momenti torcenti elevati / molto elevati
Disponibile da diametro 14 mm a 480 mm
Tempi di montaggio contenuti



TLK622/623/681/683

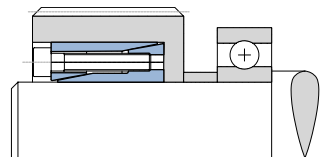
Pag. 34

Autocentranti
Momenti torcenti elevati / molto elevati
Disponibile da diametro 12 mm a 620 mm
Tempi di montaggio contenuti

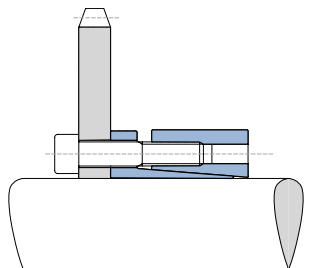


Calettatori

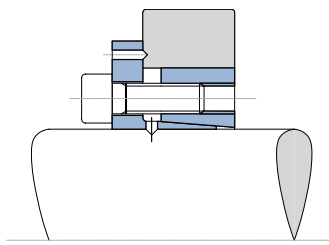
Esempi di applicazione

**EA01**

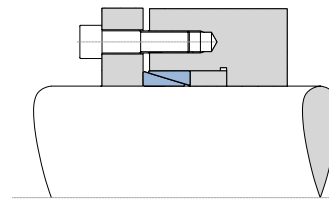
Fissaggio assiale di un cuscinetto e bloccaggio di un ingranaggio mediante il modello TLK 350

**EA02**

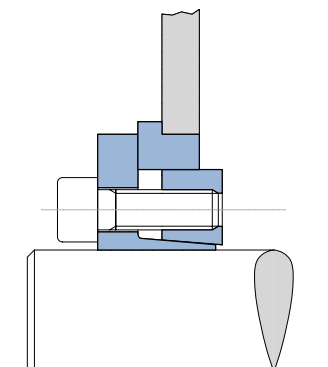
Bloccaggio di un pignone mediante il modello TLK 130 con anello esterno non tagliato

**EA07**

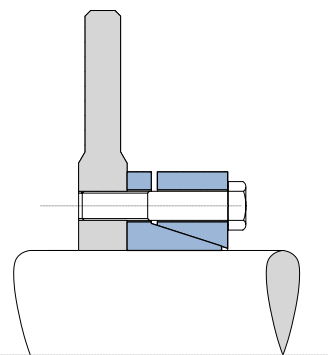
Versione speciale del modello TLK 133 per il bloccaggio di camme

**EA08**

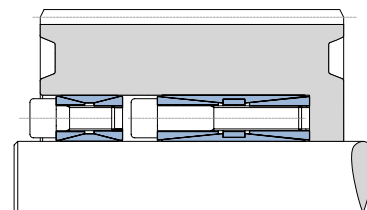
Applicazione del modello TLK 300 senza l'utilizzo del distanziale

**EA03**

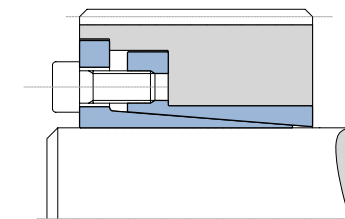
Bloccaggio di un piattello di piccolo spessore mediante un TLK 133 con anello di contenimento

**EA04**

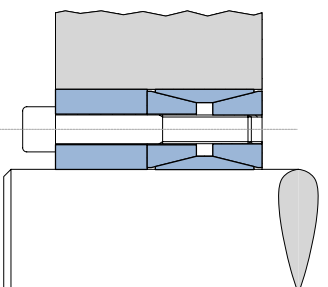
Fissaggio di un disco freno mediante il modello speciale TLK 700

**EA09**

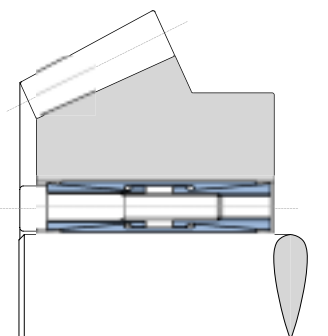
Utilizzo di più calettatori in presenza di momenti torcenti molto elevati

**EA10**

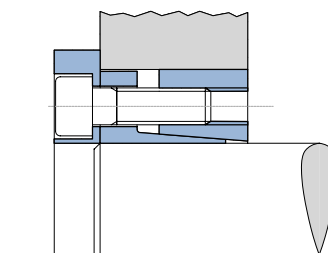
Utilizzo del modello TLK 110 senza distanziale in applicazioni con alte velocità

**EA05**

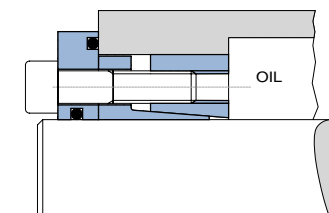
Bloccaggio di un mozzo mediante il modello TLK 200 dotato di anello di centraggio

**EA06**

Bloccaggio di grossi mozzi con una versione speciale del modello TLK 400

**EA11**

Versione speciale del modello TLK 132 con anello di protezione per le viti

**EA12**

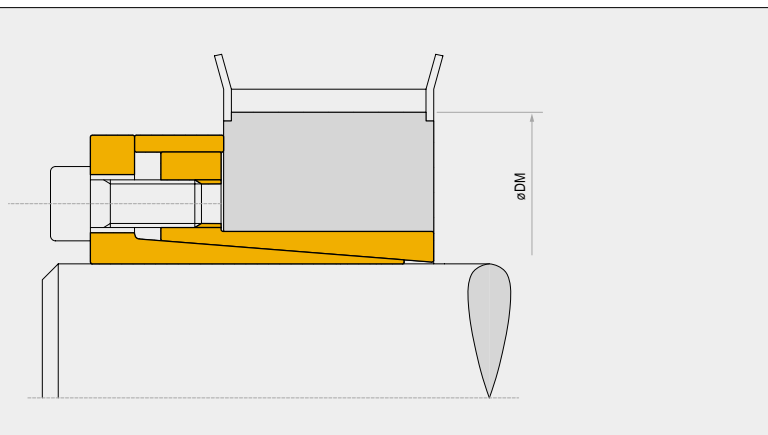
Versione speciale del modello TLK 132 con anello di tenuta

Calettatori

Esempi di applicazione

Unità di bloccaggio autocentrante

TLK 110



TLK 110

Caratteristiche

- Momenti torcenti medio elevati
- Tempi di montaggio contenuti
- Ingombri radiali contenuti
- Pressioni superficiali molto basse

Montaggio

Pulire accuratamente le superfici di contatto dell'albero e del mozzo. Applicare sulle stesse una leggera pellicola d'olio. Inserire l'unità di bloccaggio nella sede del mozzo, inserire l'albero e quindi serrare le viti in modo graduale ed uniforme con sequenza incrociata sino a raggiungere la coppia di serraggio **Ms** indicata in tabella. I valori di **Mt** e **Fass** indicati in tabella sono calcolati per un montaggio ad olio.

Attenzione: non usare **bisolfuro di molibdeno** o altri grassi, causa di notevoli riduzioni del coefficiente d'attrito.

Smontaggio

Allentare le viti di serraggio. Inserire le viti nelle filettature di smontaggio ed avvitarle in modo graduale ed uniforme con sequenza incrociata sino a quando il cono posteriore non è sbloccato. In caso di riutilizzo oliare le viti e le filettature.

Tolleranze, rugosità

Una buona finitura alla macchina utensile è sufficiente. Rugosità massima ammissibile:

$$R_t \text{ max } 16 \mu\text{m} (R_a \text{ } 3 \mu\text{m} \div R_z \text{ } 13 \mu\text{m})$$

Tolleranze massime ammissibili:
albero h8
mozzo H8

Spostamento assiale

TLK 110: durante il serraggio delle viti non si verifica alcun spostamento assiale del mozzo rispetto all'albero.

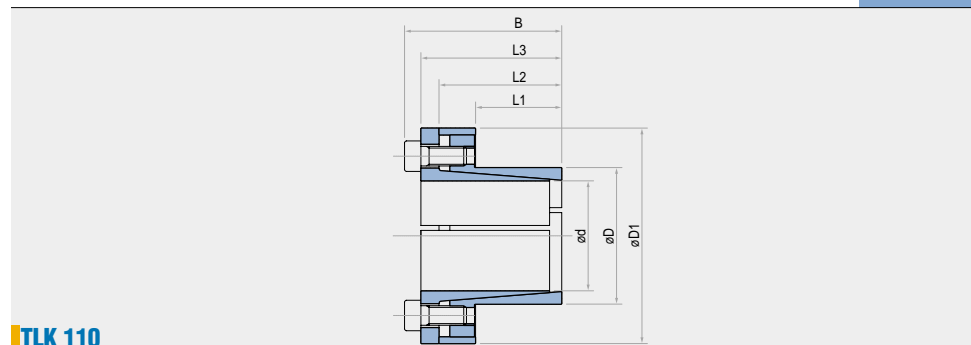
Calcolo del DM

La pressione **pn** agente sul mozzo può essere paragonata alla pressione interna agente in un cilindro cavo di grosso spessore.

Per il calcolo di DM vedere pagina 38.

Unità di bloccaggio autocentrante

TLK 110



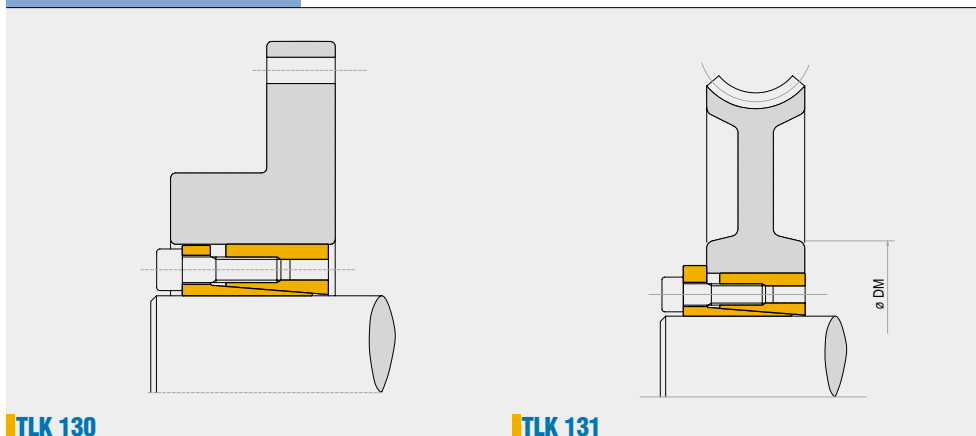
TLK 110

dxD mm	L1 mm	L2 mm	L3 mm	B mm	D1 mm	Mt Nm	F ass. KN	Pressioni superficiali		Viti di serraggio		Peso Kg
								Albero pw N/mm ²	Mozzo pn N/mm ²	DIN 912 12.9 N° x tipo	Coppia di serraggio Ms Nm	
6 x 14	10	18,5	21	24	25	12	4	185	80	3 x M3	2	0,04
7 x 15	12	22	25	29	27	25	7	235	110	3 x M4	5	0,06
8 x 15	12	22	25	29	27	29	7	205	110	3 x M4	5	0,05
9 x 16	14	23	26	30	28	44	10	205	115	4 x M4	5	0,06
10 x 16	14	23	26	30	28	49	10	185	115	4 x M4	5	0,06
11 x 18	14	23	26	30	32	53	10	170	105	4 x M4	5	0,07
12 x 18	14	23	26	30	32	58	10	160	105	4 x M4	5	0,07
13 x 23	14	23	26	30	38	63	10	140	80	4 x M4	5	0,11
14 x 23	14	23	26	30	38	68	10	130	80	4 x M4	5	0,10
* 15 x 23	14	24	30	35	39	120	16	205	135	4 x M5	10	0,14
15 x 24	16	29	36	42	45	127	17	185	115	3 x M6	17	0,22
16 x 24	16	29	36	42	45	136	17	175	115	3 x M6	17	0,22
17 x 26	18	31	38	44	47	180	22	190	125	4 x M6	17	0,25
18 x 26	18	31	38	44	47	200	22	180	125	4 x M6	17	0,24
19 x 27	18	31	38	44	49	210	22	170	120	4 x M6	17	0,26
* 19 x 28	18	31	38	43	49	150	16	125	85	4 x M5	10	0,27
20 x 28	18	31	38	44	50	220	22	160	115	4 x M6	17	0,27
22 x 32	25	38	45	51	54	250	22	115	80	4 x M6	17	0,34
24 x 34	25	38	45	51	56	270	22	105	75	4 x M6	17	0,36
25 x 34	25	38	45	51	56	280	22	100	75	4 x M6	17	0,35
28 x 39	25	38	45	51	61	465	33	135	97	6 x M6	17	0,48
30 x 41	25	38	45	51	62	510	33	127	90	6 x M6	17	0,48
32 x 43	25	38	45	51	65	540	33	120	90	6 x M6	17	0,47
35 x 47	32	45	52	58	69	790	45	105	80	8 x M6	17	0,58
38 x 50	32	45	52	58	72	860	45	100	75	8 x M6	17	0,61
40 x 53	32	45	52	58	75	900	45	95	70	8 x M6	17	0,68
42 x 55	32	45	52	58	78	950	45	90	70	8 x M6	17	0,76
45 x 59	45	62	70	78	86	1890	84	110	85	8 x M8	41	1,2
48 x 62	45	62	70	78	87	2010	84	105	80	8 x M8	41	1,2
50 x 65	45	62	70	78	92	2100	84	100	75	8 x M8	41	1,4
55 x 71	55	72	80	88	98	2600	94	85	65	9 x M8	41	1,6
60 x 77	55	72	80	88	104	2840	94	75	60	9 x M8	41	1,8
65 x 84	55	72	80	88	111	3070	94	70	55	9 x M8	41	2,1
70 x 90	65	86	96	106	119	5250	150	90	70	9 x M10	83	3,0
75 x 95	65	86	96	106	126	5600	150	80	65	9 x M10	83	3,0
80 x 100	65	86	96	106	131	8020	200	100	80	12 x M10	83	3,5
85 x 106	65	86	96	106	137	8500	200	95	75	12 x M10	83	3,6
90 x 112	65	86	96	106	144	9000	200	90	75	12 x M10	83	3,9
95 x 120	65	86	96	106	149	11000	230	100	80	14 x M10	83	4,4
100 x 125	65	86	96	106	154	15000	300	120	95	18 x M10	83	4,6
110 x 140	90	114	128	140	180	16000	290	80	65	12 x M12	145	8,7
120 x 155	90	114	128	140	198	17500	290	70	55	12 x M12	145	10,6
130 x 165	90	114	128	140	208	25000	384	90	70	16 x M12	145	11,3

Per dimensioni superiori Vi preghiamo di contattarci

* A richiesta

Unità di bloccaggio autocentranti TLK 130 • TLK 131



TLK 130

TLK 131

Caratteristiche

Momenti torcenti elevati
Tempi di montaggio contenuti
Applicazione economicamente vantaggiosa
Eccellente perpendicolarità albero-mozzo

Montaggio

Pulire accuratamente le superfici di contatto dell'albero e del mozzo. Applicare sulle stesse una leggera pellicola d'olio. Inserire l'unità di bloccaggio nella sede del mozzo, inserire l'albero e quindi serrare le viti in modo graduale ed uniforme con sequenza incrociata sino a raggiungere la coppia **Ms** indicata in tabella. I valori di **Mt** e **F ass** indicati in tabella sono calcolati per un montaggio ad olio.

Attenzione: non usare **bisolfuro di molibdeno** o altri grassi, causa di notevoli riduzioni del coefficiente d'attrito.

Smontaggio

Allentare le viti di serraggio. Inserire le viti nelle filettature di smontaggio ed avvitare in modo graduale ed uniforme con sequenza incrociata sino a quando il cono posteriore non è sbloccato. In caso di riutilizzo oliare le viti e le filettature.

Tolleranze, rugosità

Una buona finitura alla macchina utensile é sufficiente. Rugosità massima ammissibile:

$$R_t \text{ max } 16 \mu\text{m} (R_a \text{ 3 } \mu\text{m} \div R_z \text{ 13 } \mu\text{m})$$

Tolleranze massime ammissibili:
albero h8
mozzo H8

Spostamento assiale

TLK 130: durante il serraggio delle viti si verifica un leggero spostamento assiale del mozzo rispetto all'albero.

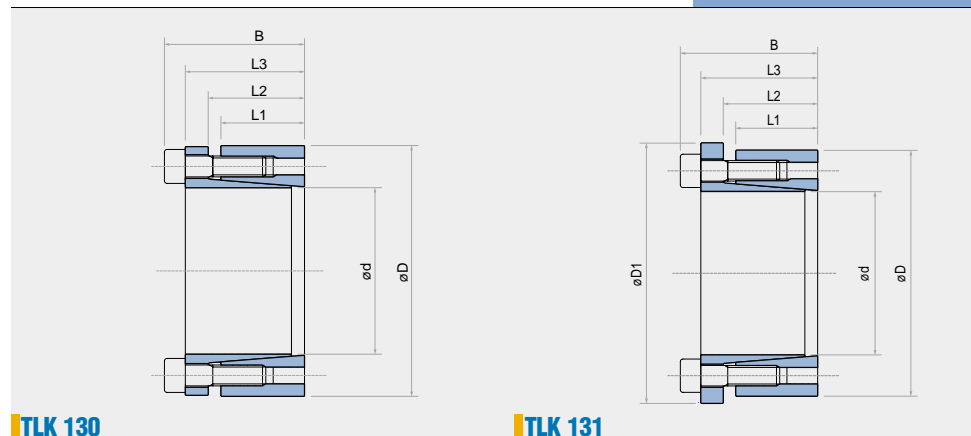
TLK 131: durante il serraggio delle viti non si verifica alcun spostamento assiale del mozzo rispetto all'albero.

Calcolo del DM

La pressione **pn** agente sul mozzo può essere paragonata alla pressione interna agente in un cilindro cavo di grosso spessore.

Per il calcolo di DM vedere pagina 38.

Unità di bloccaggio autocentranti TLK 130 • TLK 131



TLK 130

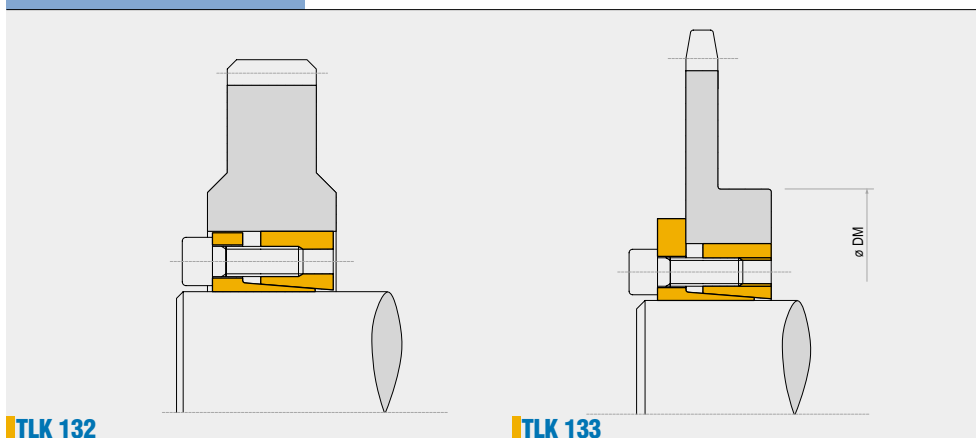
TLK 131

		TLK 130										TLK 131									
		Solo TLK 131		Viti di serraggio		Momento torcente		Forza assiale		Pressioni superficiali		Peso		Momento torcente		Forza assiale		Pressioni superficiali		Peso	
dxD mm	L1 mm	L2 mm	L3 mm	B mm	D1 mm	DIN 912 12.9 N° x tipo	Coppia di serraggio Ms Nm	Mt Nm	F ass. KN	Albero pw N/mm²	Mozzo pn N/mm²	Kg	Mt Nm	F ass. KN	Albero pw N/mm²	Mozzo pn N/mm²	Kg				
20 x 47	26	30	41	47	53	6 x M6	17	540	54	280	120	0,4	330	34	175	75	0,5				
22 x 47	26	30	41	47	53	6 x M6	17	600	54	255	120	0,4	370	34	160	75	0,5				
24 x 50	26	30	41	47	56	6 x M6	17	650	54	235	115	0,4	400	34	145	70	0,5				
25 x 50	26	30	41	47	56	6 x M6	17	680	54	225	115	0,4	420	34	140	70	0,5				
28 x 55	26	30	41	47	61	6 x M6	17	760	54	200	105	0,5	470	34	125	65	0,6				
30 x 55	26	30	41	47	61	6 x M6	17	820	54	185	105	0,5	510	34	115	65	0,6				
32 x 60	26	30	41	47	66	8 x M6	17	1160	73	235	125	0,6	720	45	145	80	0,7				
35 x 60	26	30	41	47	66	8 x M6	17	1270	73	215	125	0,5	790	45	135	80	0,6				
38 x 65	26	30	41	47	71	8 x M6	17	1380	73	200	115	0,6	860	45	125	70	0,8				
40 x 65	26	30	41	47	71	8 x M6	17	1450	73	190	115	0,6	900	45	120	70	0,6				
42 x 75	30	35	49	57	81	6 x M8	41	2130	101	215	120	1	1320	63	135	75	1,2				
45 x 75	30	35	49	57	81	6 x M8	41	2280	101	200	120	1	1410	63	125	75	1,1				
48 x 80	30	35	49	57	86	6 x M8	41	2430	101	190	115	1,1	1510	63	120	70	1,3				
50 x 80	30	35	49	57	86	6 x M8	41	2530	101	180	115	1	1570	63	110	70	1,1				
55 x 85	30	35	49	57	91	8 x M8	41	3700	135	220	140	1,1	2310	84	135	90	1,2				
60 x 90	30	35	49	57	96	8 x M8	41	4000	135	200	135	1,2	2520	84	124	85	1,3				
65 x 95	30	35	49	57	102	8 x M8	41	4380	135	185	125	1,3	2730	84	115	80	1,4				
70 x 110	40	45	59	69	117	8 x M10	83	7500	214	205	130	2,2	4650	133	125	80	2,5				
75 x 115	40	45	59	69	122	8 x M10	83	8000	214	190	125	2,5	5000	133	120	80	2,6				
80 x 120	40	45	59	69	127	8 x M10	83	8560	214	180	120	2,6	5330	133	110	75	2,8				
85 x 125	40	45	59	69	132	10 x M10	83	11370	268	210	145	2,8	7080	167	130	90	2,8				
90 x 130	40	45	59	69	137	10 x M10	83	12000	268	200	135	2,7	7500	167	125	85	3				
95 x 135	40	45	59	69	142	10 x M10	83	12600	268	190	130	2,9	7900	167	115	85	3				
100 x 145	46	52	68	80	153	8 x M12	145	15580	312	180	125	3,9	9700	194	115	80	5,5				
110 x 155	46	52	68	80	163	8 x M12	145	17100	312	165	115	4,2	10650	194	100	75	4,8				
120 x 165	46	52	68	80	173	10 x M12	145	23370	390	190	135	4,8	14550	243	120	85	5,5				
130 x 180	46	52	68	80	188	12 x M12	145	30380	467	210	150	5	18950	291	130	95	6				
140 x 190	50	57	76	90	199	8 x M14	230	29900	428	165	120	6,5	18650	267	100	75	7,5				
150 x 200	50	57	76	90	209	10 x M14	230	40000	535	190	145	7	25000	333	120	90	7,7				
160 x 210	50	57	76	90	219	10 x M14	230	42750	535	180	135	7	26650	333	110	85	8				
170 x 225	50	57	76	90	234	12 x M14	230	54500	641	200	150	8,5	34000	400	125	95	9,8				
180 x 235	50	57	76	90	244	12 x M14	230	57700	641	190	145	9	36000	400	120	90	9,8				

Per dimensioni superiori o in pollici Vi preghiamo di contattarci

ATTENZIONE: È possibile diminuire la coppia di serraggio delle viti **Ms** sino al 60% del valore indicato in tabella. Ne deriva che i relativi valori di **Mt**, **F ass**, **pw** e **pn** diminuiscono proporzionalmente.

Unità di bloccaggio autocentranti TLK 132 • TLK 133



TLK 132

TLK 133

Caratteristiche

Momenti torcenti medio elevati
Tempi di montaggio contenuti
Applicazione economicamente vantaggiosa
Intercambiabile con il tipo TLK 200

Montaggio

Pulire accuratamente le superfici di contatto dell'albero e del mozzo. Applicare sulle stesse una leggera pellicola d'olio. Inserire l'unità di bloccaggio nella sede del mozzo, inserire l'albero e quindi serrare le viti in modo graduale ed uniforme con sequenza incrociata sino a raggiungere la coppia **Ms** indicata in tabella. I valori di **Mt** e **F ass** indicati in tabella sono calcolati per un montaggio ad olio.

Attenzione: non usare **bisolfuro di molibdeno** o altri grassi, causa di notevoli riduzioni del coefficiente d'attrito.

Smontaggio

Allentare le viti di serraggio. Inserire le viti nelle filettature di smontaggio ed avvitarle in modo graduale ed uniforme con sequenza incrociata sino a quando il cono posteriore non è sbloccato. In caso di riutilizzo oliare le viti e le filettature.

Tolleranze, rugosità

Una buona finitura alla macchina utensile è sufficiente. Rugosità massima ammissibile:

$$R_t \text{ max } 16 \mu\text{m} \quad (R_a \text{ } 3 \mu\text{m} \div R_z \text{ } 13 \mu\text{m})$$

Tolleranze massime ammissibili:
albero h8
mozzo H8

Spostamento assiale

TLK 132: durante il serraggio delle viti si verifica un leggero spostamento assiale del mozzo rispetto all'albero.

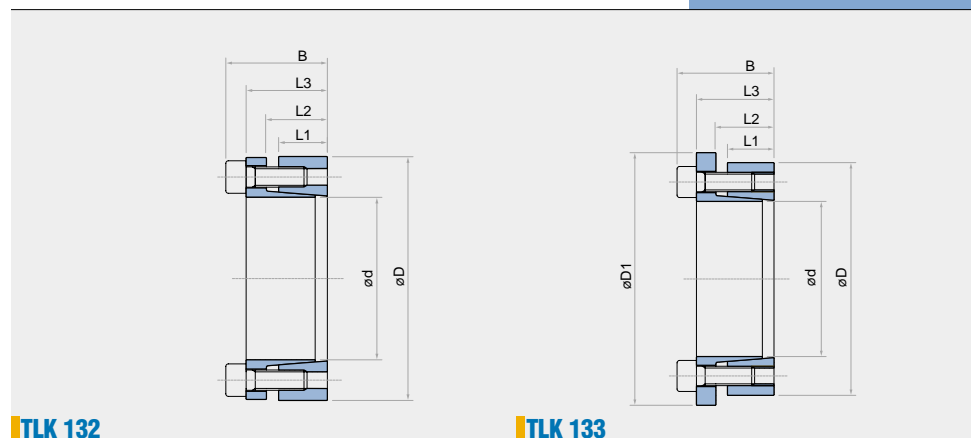
TLK 133: durante il serraggio delle viti non si verifica alcun spostamento assiale del mozzo rispetto all'albero.

Calcolo del DM

La pressione **pn** agente sul mozzo può essere paragonata alla pressione interna agente in un cilindro cavo di grosso spessore.

Per il calcolo di DM vedere pagina 38.

Unità di bloccaggio autocentranti TLK 132 • TLK 133



TLK 132

TLK 133

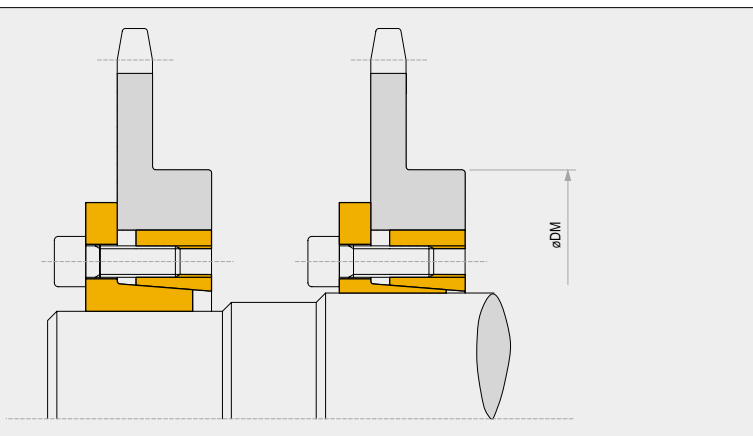
dxD mm	L1 mm	L2 mm	L3 mm	B mm	D1 mm	Solo TLK 133		Viti di serraggio		Momento torcente Mt Nm	Forza assiale F ass. kN	Pressioni superficiali		Peso Kg	Momento torcente Mt Nm	Forza assiale F ass. kN	Pressioni superficiali		Peso Kg
						DIN 912 12,9	Coppia di serraggio		Albero pw N/mm ²			Mozzo pn N/mm ²	Albero pw N/mm ²				Mozzo pn N/mm ²		
							N° x tipo	TLK 132										TLK 133	
20 x 47	17	22	28	34	54	5 x M6	14	17	380	38	295	125	0,3	280	28	220	95	0,3	
22 x 47	17	22	28	34	54	5 x M6	14	17	410	38	270	125	0,3	300	28	200	95	0,3	
24 x 50	17	22	28	34	57	5 x M6	14	17	450	38	245	120	0,3	330	28	180	90	0,3	
25 x 50	17	22	28	34	57	6 x M6	14	17	570	46	285	140	0,3	420	34	210	105	0,3	
28 x 55	17	22	28	34	62	6 x M6	14	17	630	46	255	130	0,4	470	34	190	95	0,4	
30 x 55	17	22	28	34	62	6 x M6	14	17	660	46	235	130	0,3	500	34	175	95	0,4	
32 x 60	17	22	28	34	67	8 x M6	14	17	970	60	295	155	0,4	720	45	220	115	0,4	
35 x 60	17	22	28	34	67	8 x M6	14	17	1060	60	270	155	0,4	790	45	200	115	0,4	
38 x 65	17	22	28	34	72	8 x M6	14	17	1150	60	250	145	0,4	850	45	185	105	0,5	
40 x 65	17	22	28	34	72	8 x M6	14	17	1210	60	235	145	0,4	900	45	175	105	0,5	
42 x 75	20	25	33	41	82	7 x M8	35	41	2050	98	300	170	0,8	1530	73	225	125	0,8	
45 x 75	20	25	33	41	82	7 x M8	35	41	2200	98	290	170	0,6	1650	73	215	125	0,7	
48 x 80	20	25	33	41	87	7 x M8	35	41	2350	98	270	160	0,8	1760	73	200	120	0,8	
50 x 80	20	25	33	41	87	7 x M8	35	41	2450	98	260	160	0,8	1830	73	195	120	0,8	
55 x 85	20	25	33	41	92	8 x M8	35	41	3080	112	270	175	0,8	2300	83	200	130	0,9	
60 x 90	20	25	33	41	97	8 x M8	35	41	3360	112	245	165	0,8	2510	83	185	125	0,9	
65 x 95	20	25	33	41	102	9 x M8	35	41	4090	126	255	175	0,9	3060	94	190	130	1	
70 x 110	24	30	40	50	117	8 x M10	70	83	6300	179	280	180	1,8	4670	133	210	135	1,9	
75 x 115	24	30	40	50	122	8 x M10	70	83	6700	179	260	170	1,8	5000	133	195	125	2	
80 x 120	24	30	40	50	127	8 x M10	70	83	7150	179	250	170	1,8	5300	133	185	125	2	
85 x 125	24	30	40	50	132	9 x M10	70	83	8500	200	260	180	2	6300	148	195	135	2	
90 x 130	24	30	40	50	137	9 x M10	70	83	9100	200	250	170	2,1	6750	148	185	130	2,2	
95 x 135	24	30	40	50	142	10 x M10	70	83	10600	224	260	180	2,1	7900	166	195	135	2,3	
100 x 145	26	32	44	56	152	8 x M12	125	145	13400	268	270	190	2,8	9700	194	200	140	3	
110 x 155	26	32	44	56	162	8 x M12	125	145	14600	268	240	180	3	10600	194	180	130	3,2	
120 x 165	26	32	44	56	172	9 x M12	125	145	17900	298	250	180	3,2	13000	216	185	135	3,4	
130 x 180	34	40	54	66	187	12 x M12	125	145	26000	400	240	170	4,8	18900	290	175	125	5,2	
140 x 190	34	40	54	68	197	9 x M14	190	230	27000	384	210	150	5,2	20500	290	165	120	5,4	
150 x 200	34	40	54	68	207	10 x M14	190	230	33000	440	230	170	5,4	25000	333	175	130	5,7	
160 x 210	34	40	54	68	217	11 x M14	190	230	38000	479	230	170	5,7	29000	362	180	135	6	
170 x 225	44	50	64	78	232	12 x M14	190	230	45000	530	180	130	8	34000	400	140	105	8,3	
180 x 235	44	50	64	78	242	12 x M14	190	230	47000	530	170	130	8,3	36000	400	135	105	8,8	
190 x 250	44	50	64	78	257	15 x M14	190	230	62900	660	210	150	9,6	47500	500	160	120	10	
200 x 260	44	50	64	78	267	15 x M14	190	230	66000	660	190	150	10	50000	500	150	115	10,5	

Per dimensioni superiori o in pollici Vi preghiamo di contattarci

ATTENZIONE: È possibile diminuire la coppia di serraggio delle viti Ms sino al 60% del valore indicato in tabella. Ne deriva che i relativi valori di Mt, F ass, pw e pn diminuiscono proporzionalmente.

Unità di bloccaggio autocentrante

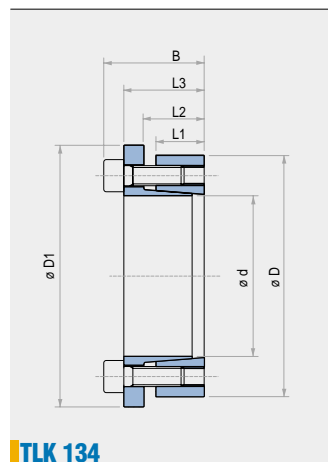
TLK 134



TLK 134

Caratteristiche

Come TLK 133 (pag. 10)



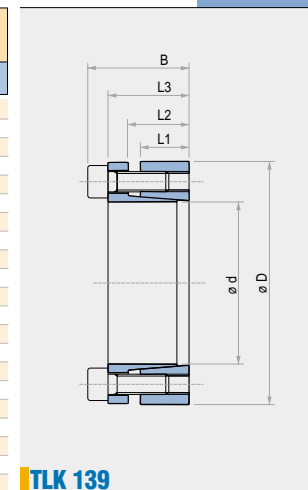
TLK 134

dxD mm	L1 mm	L2 mm	L3 mm	B mm	D1 mm	M _t Nm	F ass. KN	Pressioni superficiali		Viti di serraggio Coppia di serraggio		Peso Kg
								Albero pw N/mm ²	Mozzo pn N/mm ²	12.9 N° x tipo	Ms Nm	
14 x 55						120	18	205	55		25	0,5
16 x 55						140	18	180	55		25	0,5
18 x 55						150	18	160	55		25	0,5
19 x 55						160	18	150	55		25	0,5
20 x 55	17	22	30	38	62	170	18	145	55	3 x M8	25	0,5
22 x 55						280	25	185	75		35	0,5
24 x 55						300	25	170	75		35	0,5
25 x 55						310	25	165	75		35	0,5
28 x 55						430	31	175	90		41	0,4
30 x 55						470	31	165	90		41	0,4
24 x 65						440	37	244	90		30	0,7
25 x 65						460	37	234	90		30	0,7
28 x 65						600	44	243	105		35	0,6
30 x 65						640	44	227	105		35	0,6
32 x 65	17	22	30	38	72	690	44	213	105	5 x M8	35	0,6
35 x 65						910	52	234	126		41	0,5
38 x 65						990	52	216	126		41	0,5
40 x 65						1050	52	205	126		41	0,5
30 x 80						780	52	232	87		30	1
32 x 80						830	52	217	87		30	1
35 x 80						1060	61	232	102		35	1
38 x 80						1150	61	214	102		35	1
40 x 80	20	25	33	41	87	1220	61	203	102	7 x M8	35	0,9
42 x 80						1540	73	233	122		41	0,9
45 x 80						1650	73	217	122		41	0,8
48 x 80						1760	73	203	122		41	0,8
50 x 80						1830	73	195	122		41	0,8

Unità di bloccaggio autocentrante

TLK 139

dxD mm	L1 mm	L2 mm	L3 mm	B mm	M _t Nm	F ass. KN	Pressioni superficiali		Viti di serraggio Coppia di serraggio		Peso Kg
							Albero pw N/mm ²	Mozzo pn N/mm ²	12.9 N° x tipo	Ms Nm	
18 x 40	12	15	20	24	210	23,7	233	131	6 x M4	5	0,2
19 x 41	12	15	20	24	220	23,7	221	128	6 x M4	5	0,2
20 x 42	12	15	20	24	270	27,7	245	146	7 x M4	5	0,2
22 x 44	12	15	20	24	300	27,7	223	139	7 x M4	5	0,2
24 x 46	12	15	20	24	330	27,7	204	133	7 x M4	5	0,2
25 x 47	12	15	20	24	340	27,7	196	130	7 x M4	5	0,2
28 x 50	12	15	20	24	500	35,6	225	157	9 x M4	5	0,2
30 x 52	12	15	20	24	530	35,6	210	151	9 x M4	5	0,2
32 x 54	12	15	20	24	570	35,6	197	146	9 x M4	5	0,2
35 x 57	16	19	24	28	690	39,5	158	115	10 x M4	5	0,3
36 x 58	16	19	24	28	710	39,5	153	113	10 x M4	5	0,3
38 x 60	16	19	24	28	830	43,5	160	120	11 x M4	5	0,3
40 x 62	16	19	24	28	870	43,5	152	116	11 x M4	5	0,4
42 x 70	19	23	30	36	1530	73	200	146	8 x M6	17	0,6
45 x 73	19	23	30	36	1640	73	187	140	8 x M6	17	0,6
48 x 76	19	23	30	36	1750	73	175	134	8 x M6	17	0,6
50 x 78	19	23	30	36	1820	73	168	131	8 x M6	17	0,6
55 x 83	19	23	30	36	2000	73	153	123	8 x M6	17	0,7
56 x 84	19	23	30	36	2040	73	150	121	8 x M6	17	0,7
60 x 88	19	23	30	36	2460	82,1	158	130	9 x M6	17	0,7
63 x 91	19	23	30	36	2580	82,1	150	126	9 x M6	17	0,9
65 x 93	19	23	30	36	2660	82,1	146	123	9 x M6	17	1
70 x 105	23	28	37	45	4720	134,8	183	148	8 x M8	41	1,5
75 x 110	23	28	37	45	5050	134,8	170	141	8 x M8	41	1,5
80 x 115	23	28	37	45	5390	134,8	160	135	8 x M8	41	1,7
85 x 120	23	28	37	45	5730	134,8	150	130	8 x M8	41	2
90 x 125	23	28	37	45	7580	168,5	177	156	10 x M8	41	2,3



TLK 139

Caratteristiche

Momenti torcenti medio bassi
 Tempi di montaggio contenuti
 Applicazione economicamente vantaggiosa

Montaggio

Pulire accuratamente le superfici di contatto dell'albero e del mozzo. Applicare sulle stesse una leggera pellicola d'olio. Inserire l'unità di bloccaggio nella sede del mozzo, inserire l'albero e quindi serrare le viti in modo graduale ed uniforme con sequenza incrociata sino a raggiungere la coppia Ms indicata in tabella. I valori di Mt e Fass indicati in tabella sono calcolati per un montaggio ad olio. Attenzione: non usare bisolfuro di molibdeno o altri grassi, causa di notevoli riduzioni del coefficiente d'attrito.

Smontaggio

Allentare le viti di serraggio. Inserire le viti nelle filettature di smontaggio ed avvitarle in modo graduale ed uniforme con sequenza incrociata sino a quando il cono posteriore non è sbloccato. In caso di riutilizzo oliare le viti e le filettature.

Tolleranze, rugosità

Una buona finitura alla macchina utensile é sufficiente. Rugosità massima ammissibile:
 $R_t \max 16 \mu m (R_a 3 \mu m \div R_z 13 \mu m)$

Tolleranze massime ammissibili:
 albero h8
 mozzo H8

Spostamento assiale

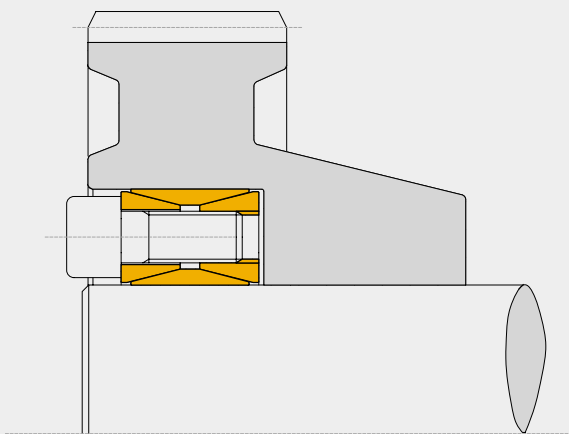
TLK 139: durante il serraggio delle viti si verifica un leggero spostamento assiale del mozzo rispetto all'albero.

Calcolo del DM

La pressione pn agente sul mozzo può essere paragonata alla pressione interna agente in un cilindro cavo di grosso spessore.

Per il calcolo di DM vedere pagina 38.

Unità di bloccaggio non autocentrante TLK 200



TLK 200

Caratteristiche

- Momenti torcenti medio elevati
- Facile reperibilità
- Ampie tolleranze
- Facilità di smontaggio

Montaggio

Pulire accuratamente le superfici di contatto dell'albero e del mozzo. Applicare sulle stesse una leggera pellicola d'olio. Inserire l'unità di bloccaggio nella sede del mozzo e inserire l'albero. Serrare le viti colorate sino ad avvenuto contatto dell'anello interno con l'albero e dell'anello esterno con il mozzo, quindi serrare le viti in modo graduale ed uniforme con sequenza incrociata sino a raggiungere la coppia di serraggio **Ms** indicata in tabella. I valori di **Mt** e **Fass** indicati in tabella sono calcolati per un montaggio ad olio.

Attenzione: non usare **bisolfuro di molibdeno** o altri grassi.

Smontaggio

Allentare tutte le viti di serraggio. Normalmente con questa operazione l'unità di bloccaggio è sbloccata. In caso contrario dare dei leggeri colpi di martello sulle viti sbloccate in modo da respingere il cono di pressione posteriore.

Tolleranze, rugosità

Una buona finitura alla macchina utensile è sufficiente. Rugosità massima ammissibile:

$$R_t \text{ max } 16 \mu\text{m} (R_a \text{ } 3 \mu\text{m} \div R_z \text{ } 13 \mu\text{m})$$

Tolleranze massime ammissibili:

albero h11
mozzo H11

Centraggio

Il tipo TLK 200 non è autocentrante. La concentricità del mozzo rispetto all'albero dipende dalla qualità di tolleranza della guida di centraggio e dalla sua lunghezza.

Spostamento assiale

TLK 200: durante il serraggio delle viti non si verifica alcun spostamento assiale del mozzo rispetto all'albero.

Calcolo del DM

La pressione **pn** agente sul mozzo può essere paragonata alla pressione interna agente in un cilindro cavo di grosso spessore.

Per il calcolo di DM vedere pagina 38.

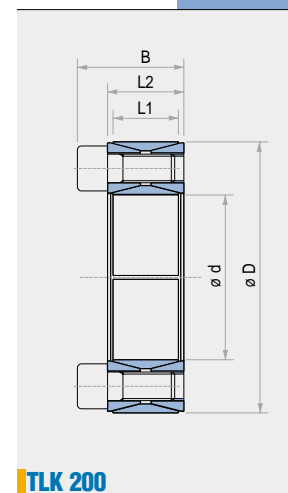
Mt trasmissibile

Da una serie di prove effettuate risulta che, applicando due o più unità in serie, il **Mt** trasmissibile si calcola nel seguente modo:

- Nr. 1 TLK 200 **Mt = Mt cat.**
- Nr. 2 TLK 200 **Mt = Mt cat. • 1,9**
- Nr. 3 TLK 200 **Mt = Mt cat. • 2,7**

Unità di bloccaggio non autocentrante TLK 200

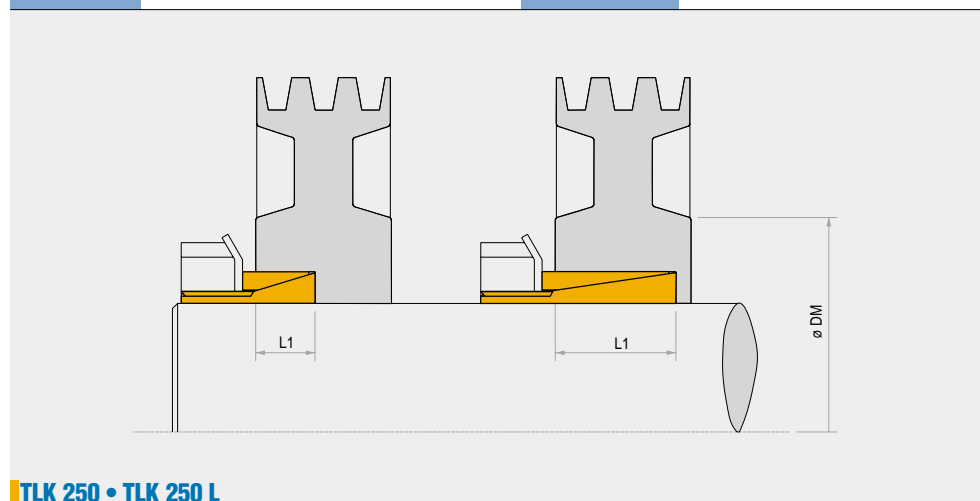
dxD mm	L1 mm	L2 mm	B mm	Momento torcente Mt Nm	Forza assiale F ass. KN	Pressioni superficiali		Viti di serraggio		Peso Kg
						Albero pw N/mm ²	Mozzo pn N/mm ²	DIN 912 N° x tipo	Coppia di serraggio Ms Nm	
20 x 47	17	20	27,5	280	29	225	95	8 x M6	15	0,2
22 x 47	17	20	27,5	310	29	210	95	8 x M6	15	0,2
24 x 50	17	20	27,5	370	32	210	100	8 x M6	15	0,3
25 x 50	17	20	27,5	400	32	200	100	8 x M6	15	0,3
28 x 55	17	20	27,5	500	36	200	100	10 x M6	15	0,3
30 x 55	17	20	27,5	530	36	185	100	10 x M6	15	0,3
32 x 60	17	20	27,5	680	42	205	110	12 x M6	15	0,3
35 x 60	17	20	27,5	750	43	190	110	12 x M6	15	0,3
38 x 65	17	20	27,5	930	49	200	115	14 x M6	15	0,4
40 x 65	17	20	27,5	980	49	190	115	14 x M6	15	0,3
42 x 75	20	24	33,5	1580	75	235	130	12 x M8	37	0,6
45 x 75	20	24	33,5	1700	76	220	130	12 x M8	37	0,6
48 x 80	20	24	33,5	1790	74	210	120	12 x M8	37	0,6
50 x 80	20	24	33,5	1870	75	200	120	12 x M8	37	0,6
55 x 85	20	24	33,5	2390	88	210	135	14 x M8	37	0,6
60 x 90	20	24	33,5	2610	88	190	125	14 x M8	37	0,7
65 x 95	20	24	33,5	3210	98	200	135	16 x M8	37	0,7
70 x 110	24	28	39,5	4600	132	210	130	14 x M10	70	1,3
75 x 115	24	28	39,5	4900	131	195	125	14 x M10	70	1,3
80 x 120	24	28	39,5	5200	131	180	120	14 x M10	70	1,4
85 x 125	24	28	39,5	6300	148	195	130	16 x M10	70	1,4
90 x 130	24	28	39,5	6600	147	180	125	16 x M10	70	1,5
95 x 135	24	28	39,5	7900	167	195	135	18 x M10	70	1,6
100 x 145	26	33	47	9750	195	195	135	14 x M12	127	2,2
110 x 155	26	33	47	10650	194	180	125	14 x M12	127	2,5
120 x 165	26	33	47	13300	221	185	135	16 x M12	127	2,6
130 x 180	34	38	52	17850	276	165	115	20 x M12	127	3,8
140 x 190	34	38	52	21200	302	165	125	22 x M12	127	3,9
150 x 200	34	38	52	24500	329	170	125	24 x M12	127	4
160 x 210	34	38	52	28400	355	170	130	26 x M12	127	4,3
170 x 225	38	44	60	33600	396	165	120	22 x M14	195	5,8
180 x 235	38	44	60	38700	431	170	130	24 x M14	195	6
190 x 250	46	52	68	44700	502	155	120	28 x M14	195	8,5
200 x 260	46	52	68	53500	538	155	120	30 x M14	195	8,6
220 x 285	50	56	74	68500	630	155	120	26 x M16	300	11
240 x 305	50	56	74	86000	717	165	130	30 x M16	300	12
260 x 325	50	56	74	105000	810	165	135	34 x M16	300	13
280 x 355	60	66	86,5	128500	920	150	120	32 x M18	410	19
300 x 375	60	66	86,5	153600	1025	155	125	36 x M18	410	20
320 x 405	72	78	100,5	210500	1325	155	125	36 x M20	590	30
340 x 425	72	78	100,5	225000	1325	150	120	36 x M20	590	30
360 x 455	84	90	116	294700	1635	150	120	36 x M22	790	42
380 x 475	84	90	116	309100	1625	140	120	36 x M22	790	44
400 x 495	84	90	116	321900	1617	135	110	36 x M22	790	46
420 x 515	84	90	116	374000	1780	135	110	40 x M22	790	50
440 x 545	96	102	130	455000	2060	130	105	40 x M24	1000	65
460 x 565	96	102	130	470000	2040	125	100	40 x M24	1000	67
480 x 585	96	102	130	515000	2160	125	100	42 x M24	1000	71
500 x 605	96	102	130	560000	2240	125	100	44 x M24	1000	73
520 x 630	96	102	130	600000	2320	125	100	45 x M24	1000	80
540 x 650	96	102	130	630000	2340	120	100	45 x M24	1000	82
560 x 670	96	102	130	680000	2440	120	100	48 x M24	1000	85
580 x 690	96	102	130	735000	2540	120	100	50 x M24	1000	88
600 x 710	96	102	130	775000	2580	120	100	50 x M24	1000	91
620 x 730	96	102	130	825000	2660	120	100	52 x M24	1000	93
640 x 750	96	102	130	865000	2700	115	100	54 x M24	1000	96
660 x 770	96	102	130	925000	2800	120	100	56 x M24	1000	99
680 x 790	96	102	130	965000	2840	115	100	56 x M24	1000	102
700 x 810	96	102	130	1030000	2960	115	100	60 x M24	1000	104
720 x 830	96	102	130	1070000	2980	115	100	60 x M24	1000	107
740 x 850	96	102	130	1140000	3080	115	100	62 x M24	1000	110
760 x 870	96	102	130	1210000	3180	115	100	64 x M24	1000	113
780 x 890	96	102	130	1250000	3220	115	100	65 x M24	1000	116
800 x 910	96	102	130	1300000	3260	115	100	66 x M24	1000	118
820 x 930	96	102	130	1370000	3340	115	100	68 x M24	1000	121
840 x 950	96	102	130	1450000	3460	115	100	70 x M24	1000	124
860 x 970	96	102	130	1520000	3540	115	100	72 x M24	1000	127
880 x 990	96	102	130	1590000	3620	115	100	74 x M24	1000	129
900 x 1010	96	102	130	1650000	3680	115	100	75 x M24	1000	132



TLK 200

Per dimensioni superiori o in pollici
Vi preghiamo di contattarci

Unità di bloccaggio

TLK 250 non autocentrante**TLK 250 L** autocentrante**TLK 250 • TLK 250 L****Caratteristiche**

Momenti torcenti medio bassi

Tempi di montaggio contenuti

Ingombri radiali contenuti

Applicazione economicamente vantaggiosa

Montaggio

Pulire accuratamente le superfici di contatto dell'albero e del mozzo. Applicare sulle stesse una leggera pellicola d'olio. Inserire l'unità di bloccaggio nella sede del mozzo, inserire l'albero e quindi serrare la ghiera alla coppia di serraggio **Ms** indicata in tabella. Dopo il serraggio della ghiera ripiegare il dente della rosetta di sicurezza.

I valori di **Mt** e **F ass** indicati in tabella sono calcolati per un montaggio ad olio.

Attenzione: non usare **bisolfuro di molibdeno** o altri grassi, causa di notevoli riduzioni del coefficiente d'attrito.

Smontaggio

Allentare la ghiera di serraggio. Il tipo TLK 250 avendo un angolo di circa 17° dopo questa operazione risulta sbloccato. Il tipo TLK 250 L, avendo un angolo ristretto, ha uno smontaggio difficoltoso.

Si consiglia l'utilizzo del tipo TLK 250.

Tolleranze, rugosità

Una buona finitura alla macchina utensile è sufficiente.

Rugosità massima ammissibile:

$$R_t \max 16 \mu\text{m} (R_a 3 \mu\text{m} \div R_z 13 \mu\text{m})$$

Tolleranze massime ammissibili:

albero h8

mozzo H8

Centraggio

Il serraggio della ghiera di spinta avviene in modo pianparallelo ed uniforme rispetto agli anelli di pressione.

Spostamento assiale

TLK 250 + TLK 250L: durante il serraggio delle viti si verifica un leggero spostamento assiale del mozzo rispetto all'albero.

Calcolo del DM

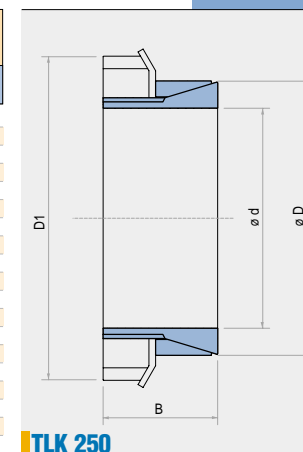
La pressione **pn** agente sul mozzo può essere paragonata alla pressione interna agente in un cilindro cavo di grosso spessore.

Per il calcolo di DM vedere pagina 38.

Unità di bloccaggio non autocentrante

TLK 250

dxD mm	B mm	L1 mm	D1 mm	Momento torcente Mt Nm	Forza assiale F ass. KN	Pressioni superficiali		Ghiera di serraggio Coppia di serraggio Tipo Ms Nm	Peso Kg
						Albero pw N/mm ²	Mozzo pn N/mm ²		
14 x 25	16,5	6,5	32	38	5	200	110	KM4 95	0,05
15 x 25	16,5	6,5	32	41	5	185	110	KM4 95	0,05
16 x 25	16,5	6,5	32	43	5	174	110	KM4 95	0,04
17 x 30	18	6,5	38	55	6	197	112	KM5 160	0,08
18 x 30	18	6,5	38	58	6	186	112	KM5 160	0,08
19 x 30	18	6,5	38	62	7	176	112	KM5 160	0,08
20 x 30	18	6,5	38	66	7	167	111	KM5 160	0,07
22 x 35	18	6,5	45	96	8	202	127	KM6 220	0,1
24 x 35	18	6,5	45	105	9	185	127	KM6 220	0,09
25 x 35	18	6,5	45	110	9	178	127	KM6 220	0,09
28 x 40	19,5	7	52	150	10	176	123	KM7 340	0,07
30 x 40	19,5	7	52	160	11	164	123	KM7 340	0,07
32 x 45	21,5	8	58	210	12	167	120	KM8 480	0,18
35 x 45	21,5	8	58	230	13	153	120	KM8 480	0,17
36 x 45	21,5	8	58	240	13	149	120	KM8 480	0,15
38 x 52	24,5	10	65	290	14	126	93	KM9 680	0,25
40 x 52	24,5	10	65	310	15	120	93	KM9 680	0,24
42 x 57	25,5	10	70	370	17	131	96	KM10 870	0,3
45 x 57	25,5	10	70	400	18	122	96	KM10 870	0,28
48 x 62	25,5	10	75	500	21	135	105	KM11 970	0,32
50 x 62	25,5	10	75	520	21	130	105	KM11 970	0,3
55 x 68	27,5	12	80	610	22	103	84	KM12 1100	0,36
56 x 68	27,5	12	80	620	22	101	82	KM12 1100	0,34
60 x 73	28,5	12	85	800	27	113	93	KM13 1300	0,4
63 x 79	30,5	14	92	980	31	107	86	KM14 1600	0,56
65 x 79	30,5	14	92	1010	31	104	86	KM14 1600	0,52
70 x 84	31,5	14	98	1240	35	110	92	KM15 2000	0,6

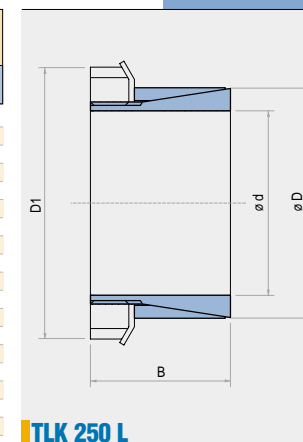
**TLK 250**

Unità di bloccaggio autocentrante

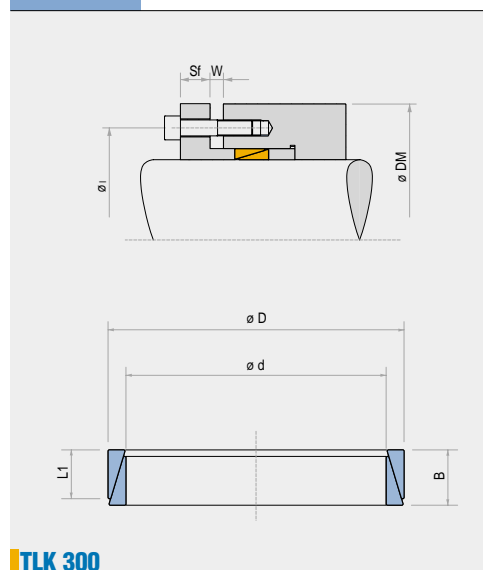
TLK 250 L

dxD mm	B mm	L1 mm	D1 mm	Momento torcente Mt Nm	Forza assiale F ass. KN	Pressioni superficiali		Ghiera di serraggio Coppia di serraggio Tipo Ms Nm	Peso Kg
						Albero pw N/mm ²	Mozzo pn N/mm ²		
14 x 25	30	20	32	64	9	85	45	KM4 95	0,08
15 x 25	30	20	32	70	9	80	45	KM4 95	0,08
16 x 25	30	20	32	73	9	75	45	KM4 95	0,07
17 x 25	32	20	32	80	9	70	45	KM4 * 95	0,07
18 x 30	32	20	38	100	10	80	45	KM5 160	0,12
19 x 30	32	20	38	105	11	75	45	KM5 160	0,12
20 x 30	32	20	38	112	11	70	45	KM5 160	0,11
22 x 35	36	25	45	163	14	70	45	KM6 220	0,18
24 x 35	36	25	45	178	14	65	45	KM6 220	0,16
25 x 35	36	25	45	185	14	60	45	KM6 220	0,15
28 x 40	42	30	52	250	17	55	40	KM7 340	0,24
30 x 40	42	30	52	270	17	50	40	KM7 340	0,21
32 x 45	44	30	58	350	21	60	45	KM8 480	0,32
35 x 45	44	30	58	390	21	55	45	KM8 480	0,26
38 x 50	45	30	65	500	26	60	45	KM9 680	0,35
40 x 50	45	30	65	520	26	55	45	KM9 680	0,33
42 x 55	46	30	70	630	30	65	50	KM10 870	0,43
45 x 55	46	30	70	680	30	60	50	KM10 870	0,39
48 x 60	46	30	75	840	35	60	50	KM11 970	0,45
50 x 60	46	30	75	880	35	60	50	KM11 970	0,4
55 x 65	46	30	80	1030	37	60	50	KM12 1100	0,44
60 x 70	52	30	85	1360	45	65	55	KM13 1300	0,55

* Senza rosetta di sicurezza

**TLK 250 L**

Elementi di bloccaggio non autocentrante TLK 300



TLK 300

Interasse viti $I = D + 12 + dg$ (viti fissate sul mozzo)
Interasse viti $I = d - 12 - dg$ (viti fissate sull'albero)

ATTENZIONE: Su richiesta il tipo TLK 300 può essere fornito con anelli in esecuzione tagliata. In questo caso il valore del Mt trasmissibile aumenta. Contattare il nostro Ufficio Tecnico.

Caratteristiche

- Momenti torcenti medio bassi
- Tempi di montaggio contenuti
- Ingombri radiali contenuti
- Applicazione economicamente vantaggiosa

Montaggio

Pulire accuratamente le superfici di contatto dell'albero e del mozzo. Applicare sulle stesse una leggera pellicola d'olio. Inserire gli elementi di bloccaggio, il distanziale e quindi la flangia di serraggio. Serrare le viti in modo graduale ed uniforme con sequenza incrociata sino a raggiungere la coppia di serraggio Ms indicata in tabella.
(Vedere tabella secondo norme DIN 912)
Attenzione: non usare **bisolfuro di molibdeno** o altri grassi, causa di notevoli riduzioni del coefficiente d'attrito.

Smontaggio

Allentare tutte le viti di serraggio. Con questa operazione normalmente gli elementi del tipo TLK 300 sono sbloccati ed il calettamento è libero. In caso contrario dare dei leggeri colpi di martello sul mozzo.

dg	Secondo DIN 912			C=0,140		
	Pv in N			Ms in Nm		
	8.8	10.9	12.9	8.8	10.9	12.9
M4	3900	5450	6550	2,9	4,1	4,9
M5	6350	8950	10700	6	8,5	10
M6	9000	12600	15100	10	14	17
[M7]	13200	18500	22200	16	23	28
M8	16500	23200	27900	25	35	41
[M9]	22000	30900	37100	36	51	61
M10	26200	36900	44300	49	69	83
M12	38300	54000	64500	86	120	145
M14	52500	74000	88500	135	190	230
M16	73000	102000	123000	210	295	355
M18	88000	124000	148000	290	405	485
M20	114000	160000	192000	410	580	690
M22	141000	199000	239000	550	780	930
M24	164000	230000	276000	710	1000	1200
M27	215000	302000	363000	1050	1500	1800
M30	262000	368000	442000	1450	2000	2400

Pa = Numero viti • Pv

Pt = vedi pagina 19

$$Mt \text{ trasmissibile} = \frac{Pa - Pt}{0,54} \cdot 0,12 \cdot \frac{d}{2000}$$

Spessore flangia Sf = dg • 1,3 (viti di qualità 8.8)
Spessore flangia Sf = dg • 1,8 (viti di qualità 12.9)

Tolleranze, rugosità

Una buona finitura alla macchina utensile è sufficiente.
Rugosità massima ammissibile:

$$R_t \text{ max } 6 \mu\text{m} (R_a \text{ } 1 \mu\text{m} + R_z \text{ } 5 \mu\text{m})$$

Tolleranze massime ammissibili:

- albero h6 - mozzo H7 (sino a d = 40 mm)
- albero h8 - mozzo H8 (oltre d = 42 mm)

Mt trasmissibile

- Nr. 1 TLK 300 Mt = Mt cat.
- Nr. 2 TLK 300 Mt = Mt cat. • 1,55
- Nr. 3 TLK 300 Mt = Mt cat. • 1,85
- Nr. 4 TLK 300 Mt = Mt cat. • 2,02

Calcolo del DM

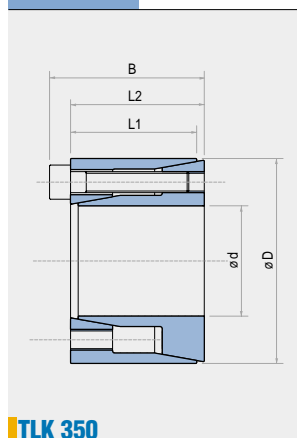
La pressione pn agente sul mozzo può essere paragonata alla pressione interna agente in un cilindro cavo di grosso spessore.

Per il calcolo di DM vedere pagina 38.

Elementi di bloccaggio non autocentrante TLK 300

Dimensioni	Forza di pre-carico			Forza totale Pa N	Momento torcente Mt Nm	Forza assiale F ass. KN	Distanza a serraggio libero W				Distanziale		Pressioni superficiali		Peso Kg	
	dxD mm	B mm	L1 mm				Pt N	1 mm	2 mm	3 mm	4 mm	d1 mm	D1 mm	Albero pw N/mm²		Mozzo pn N/mm²
6 x 9	4,5	3,7	-	3800	2	0,84	2,5	2,5	3	4	6,1	8,9	115	75	0,002	
7 x 10	4,5	3,7	-	3900	3	0,86	2,5	2,5	3	4	7,1	9,9	105	70	0,002	
8 x 11	4,5	3,7	-	5300	5	1,17	2,5	2,5	3	4	8,1	10,9	120	90	0,002	
9 x 12	4,5	3,7	7650	15600	8	1,76	2,5	2,5	3	4	9,1	11,9	140	105	0,00	
10 x 13	4,5	3,7	7000	15600	10	1,91	2,5	2,5	3	4	10,1	12,9	135	105	0,002	
12 x 15	4,5	3,7	7000	15600	11	1,91	2,5	2,5	3	4	12,1	14,9	115	90	0,002	
13 x 16	4,5	3,7	6500	15600	13	2,02	2,5	2,5	3	4	13,1	15,9	110	90	0,00	
14 x 18	6,3	5,3	11000	25400	22	3,18	3,5	3,5	4,5	5,5	14,1	17,9	115	90	0,005	
15 x 19	6,3	5,3	10800	25400	24	3,24	3,5	3,5	4,5	5,5	15,1	18,9	110	85	0,005	
16 x 20	6,3	5,3	10000	25400	27	3,42	3,5	3,5	4,5	5,5	16,1	19,9	105	85	0,006	
17 x 21	6,3	5,3	9600	25400	30	3,51	3,5	3,5	4,5	5,5	17,1	20,9	105	85	0,006	
18 x 22	6,3	5,3	9150	25400	32	3,61	3,5	3,5	4,5	5,5	18,1	21,9	100	80	0,007	
19 x 24	6,3	5,3	12500	36000	49	5,22	3,5	3,5	4,5	5,5	19,2	23,8	140	110	0,007	
20 x 25	6,3	5,3	12000	36000	53	5,33	3,5	3,5	4,5	5,5	20,2	24,8	135	105	0,009	
22 x 26	6,3	5,3	9000	36000	66	6	3,5	3,5	4,5	5,5	22,2	25,8	135	115	0,007	
24 x 28	6,3	5,3	8400	36000	73	6,13	3,5	3,5	4,5	5,5	24,2	27,8	130	110	0,008	
25 x 30	6,3	5,3	10000	36000	72	5,77	3,5	3,5	4,5	5,5	25,2	29,8	115	95	0,009	
28 x 32	6,3	5,3	7500	36000	88	6,33	3,5	3,5	4,5	5,5	28,2	31,8	115	100	0,01	
30 x 35	6,3	5,3	8600	36000	91	6,08	3,5	3,5	4,5	5,5	30,2	34,8	100	85	0,011	
32 x 36	6,3	5,3	7900	45000	131	8,24	3,5	3,5	4,5	5,5	32,2	35,8	130	115	0,011	
35 x 40	7	6	10000	54000	171	9,77	3,5	3,5	4,5	5,5	35,2	39,8	125	110	0,016	
36 x 42	7	6	11700	54000	169	9,39	3,5	3,5	4,5	5,5	36,2	41,8	115	100	0,019	
38 x 44	7	6	11000	54000	181	9,55	3,5	3,5	4,5	5,5	38,2	43,8	110	95	0,021	
40 x 45	8	6,6	13900	66000	231	11,57	3,5	4,5	5,5	6,5	40,2	44,8	115	105	0,021	
42 x 48	8	6,6	15550	66000	235	11,22	3,5	4,5	5,5	6,5	42,2	47,8	110	95	0,026	
45 x 52	10	8,6	28300	99000	353	15,71	3,5	4,5	5,5	6,5	45,2	51,8	105	95	0,045	
48 x 55	10	8,6	24700	132000	572	23,84	3,5	4,5	5,5	6,5	48,2	54,8	155	135	0,043	
50 x 57	10	8,6	23600	132000	602	24,08	3,5	4,5	5,5	6,5	50,2	56,8	150	130	0,045	
55 x 62	10	8,6	21700	132000	670	24,35	3,5	4,5	5,5	6,5	55,2	61,8	140	125	0,049	
56 x 64	12	10,4	29500	157200	790	28,2	3,5	4,5	5,5	7	56,2	63,8	130	115	0,07	
60 x 68	12	10,4	27500	157200	860	28,6	3,5	4,5	5,5	7	60,2	67,8	125	110	0,07	
63 x 71	12	10,4	26500	157200	910	28,8	3,5	4,5	5,5	7	63,2	70,8	120	105	0,08	
65 x 73	12	10,4	25500	157200	950	29,2	3,5	4,5	5,5	7	65,2	72,8	115	100	0,09	
70 x 79	14	12,2	31000	209600	1380	39,4	3,5	5	6,5	7,5	70,3	78,7	125	110	0,115	
71 x 80	14	12,2	31000	209600	1400	39,4	3,5	5	6,5	7,5	71,3	79,7	120	110	0,11	
75 x 84	14	12,2	34700	209600	1450	38,6	3,5	5	6,5	7,5	75,3	83,7	115	100	0,12	
80 x 91	17	15	48000	290000	2200	55	4	6	6,5	8	80,3	90,7	125	105	0,21	
85 x 96	17	15	45500	305000	2400	56,4	4	6	6,5	8	85,3	95,7	120	105	0,21	
90 x 101	17	15	43600	320000	2730	60,5	4	6	6,5	8	90,3	100,7	120	105	0,22	
95 x 106	17	15	41300	330000	3050	64,2	4	6	6,5	8	95,3	105,7	120	110	0,23	
100 x 114	21	18,7	61000	445000	4200	84	5	6	7	9	100,3	113,7	120	105	0,39	
110 x 124	21	18,7	66000	485000	5150	93,6	5	6	7	9	110,3	123,7	120	105	0,42	
120 x 134	21	18,7	60300	510000	6050	100,8	5	6	7	9	120,3	133,7	120	105	0,46	
130 x 148	28	25,3	96300	765000	9600	147,6	5	7	9	11	130,4	147,6	120	105	0,86	
140 x 158	28	25,3	89000	800500	11000	158,6	6	7	9	11	140,4	157,6	120	105	0,96	
150 x 168	28	25,3	85000	860000	12900	172	6	7	8	11	150,4	167,6	120	105	1	
160 x 178	28	25,3	78600	900000	14600	182,6	6	7	9	11	160,4	177,6	120	110	1	
170 x 191	33	30	117400	1160000	19500	229	7	9	10	12	170,5	190,5	120	105	1,54	
180 x 201	33	30	111300	1200000	21300	236	7	9	10	12	180,5	200,5	120	105	1,5	
190 x 211	33	30	105000	1260000	24200	255	7	9	10	12	190,5	210,5	120	110	1,8	
200 x 224	38	34,8	134200	1550000	31000	310	7	8	11	13	200,6	223,4	120	105	2,4	
210 x 234	38	34,8	127200	1610000	35000	333	7	9	11	13	210,6	233,4	120	110	2,5	
220 x 244	38	34,8	122100	1690000	38000	345	7	9	11	13	220,6	243,4	120	110	2,6	
230 x 257	43	39,5	164500	2000000	47000	408	7	10	12	14	230,6	256,4	120	105	3,4	
240 x 267	43	39,5	157400	2250000	51000	425	7	10	12	14	240,6	266,4	120	110	3,8	
250 x 280	48	44	190000	2060000	52000	415	7	10	13	16	250,8	279,2	100	89	4,8	
260 x 290	48	44	182000	2132000	56500	435	7	10	13	16	260,8	289,2	100	89	4,9	
270 x 300	48	44	177000	2207000	61000	450	7	10	13	16	270,8	299,2	100	89	5	
280 x 313	53	49	206000	2536000	72500	520	7	11	14	17	280,8	312,2	100	89	6,4	
290 x 323	53	49	222000	2632000	77500	535	7	11	14	17	290,8	322,2	100	89	6,5	
300 x 333	53	49	214000	2704000	83000	555	7	11	14	17	300,8	332,2	100	89	6,8	
320 x 360	65	59	292000	3492000	114000	710	10	15	20	25	321	359	100	89	11	
340 x 380	65	59	2720													

Unità di bloccaggio autocentrante TLK 350



TLK 350

dxD mm	L1 mm	L2 mm	B mm	Momento torcente Mt Nm	Forza assiale F ass. KN	Pressioni superficiali		Viti di serraggio Coppia di serraggio		Peso Kg
						Albero pw N/mm ²	Mozzo pn N/mm ²	DIN 912 12.9 N° x tipo	Ms Nm	
6 x 16	10,5	11	13,5	9	3	184	69	3 x M2,5	1,2	0,012
6,35 x 16	10,5	11	13,5	10	3	173	69	3 x M2,5	1,2	0,012
7 x 17	10,5	11	13,5	11	3	157	65	3 x M2,5	1,2	0,013
8 x 18	10,5	11	13,5	12	3	138	61	3 x M2,5	1,2	0,015
9 x 20	12,5	13	15,5	18	4	138	62	4 x M2,5	1,2	0,02
9,53 x 20	12,5	13	15,5	19	4	130	62	4 x M2,5	1,2	0,02
10 x 20	12,5	13	15,5	20	4	124	62	4 x M2,5	1,2	0,019
11 x 22	12,5	13	15,5	22	4	113	56	4 x M2,5	1,2	0,024
12 x 22	12,5	13	15,5	24	4	104	56	4 x M2,5	1,2	0,022
14 x 26	16,5	17	20	42	6	99	53	4 x M3	2,1	0,039
15 x 28	16,5	17	20	44	6	93	50	4 x M3	2,1	0,044
16 x 32	16,5	17	21	83	10,4	152	76	4 x M4	4,9	0,067
17 x 35	20,5	21	25	88	10,4	116	56	4 x M4	4,9	0,09
18 x 35	20,5	21	25	93	10,4	109	56	4 x M4	4,9	0,087
19 x 35	20,5	21	25	99	10,4	104	56	4 x M4	4,9	0,083
20 x 38	20,5	21	26	170	17	161	85	4 x M5	10	0,1
22 x 40	20,5	21	26	187	17	146	80	4 x M5	10	0,11
24 x 47	25	26	32	287	24	153	78	4 x M6	17	0,2
25 x 47	25	26	32	299	24	147	78	4 x M6	17	0,19
25,4 x 47	25	26	32	304	24	144	78	4 x M6	17	0,18
28 x 50	25	26	32	503	36	196	110	6 x M6	17	0,22
30 x 55	25	26	32	539	36	183	100	6 x M6	17	0,27
32 x 55	25	26	32	575	36	172	100	6 x M6	17	0,25
35 x 60	30	31	37	838	48	176	102	8 x M6	17	0,36
38 x 65	30	31	37	910	48	162	95	8 x M6	17	0,43
40 x 65	30	31	37	958	48	154	95	8 x M6	17	0,4
42 x 75	35	36	44	1394	66,3	175	98	6 x M8	41	0,67
45 x 75	35	36	44	1493	66,3	163	98	6 x M8	41	0,63
48 x 80	35	36	44	2124	88,5	204	122	8 x M8	41	0,74
50 x 80	35	36	44	2212	88,5	196	122	8 x M8	41	0,7

Caratteristiche

Momenti torcenti medio alti
Tempi di montaggio contenuti
Facilità di montaggio
Numero viti di serraggio contenuto

Montaggio

Pulire accuratamente le superfici di contatto dell'albero e del mozzo. Applicare sulle stesse una leggera pellicola d'olio. Inserire l'unità di bloccaggio nella sede del mozzo, inserire l'albero e quindi serrare le viti in modo graduale ed uniforme con sequenza incrociata sino a raggiungere la coppia **Ms** indicata in tabella. I valori di **Mt** e **F ass** indicati in tabella sono calcolati per un montaggio ad olio. Attenzione: non usare **bisolfuro di molibdeno** o altri grassi, causa di notevoli riduzioni del coefficiente d'attrito.

Smontaggio

Allentare le viti di serraggio. Inserire le viti nelle filettature di smontaggio ed avvitarle in modo graduale ed uniforme con sequenza incrociata sino a quando gli anelli non sono sbloccati. In caso di riutilizzo oliare le viti e le filettature.

Tolleranze, rugosità

Una buona finitura alla macchina utensile é sufficiente.
Rugosità massima ammissibile:
R_t max 16 µm (R_a 3 µm ÷ R_z 13 µm)

Tolleranze massime ammissibili:
albero h8
mozzo H8

Spostamento assiale

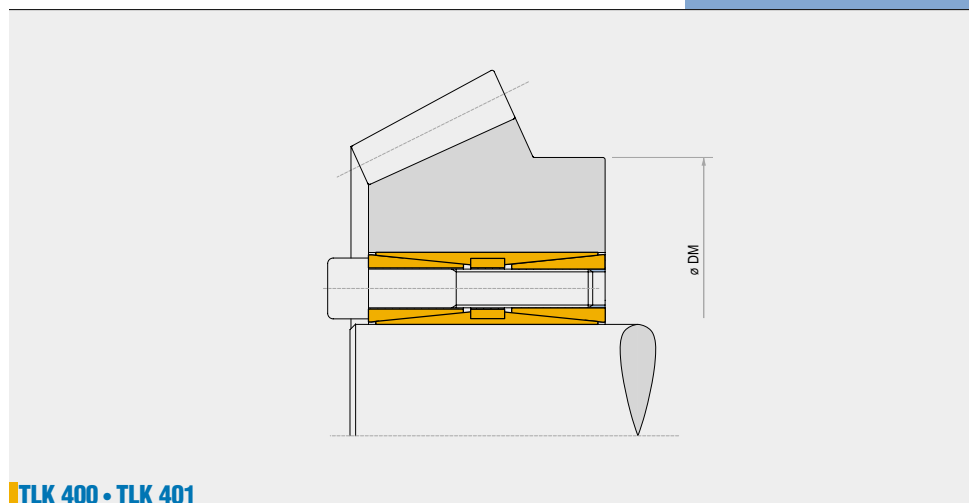
TLK 350: durante il serraggio delle viti si verifica un leggero spostamento assiale de mozzo rispetto all'albero.

Calcolo del DM

La pressione pn agente sul mozzo può essere paragonata alla pressione interna agente in un cilindro cavo di grosso spessore.

Per il calcolo di DM vedere pagina 38.

Unità di bloccaggio autocentranti brevettate TLK 400 • TLK 401



TLK 400 • TLK 401

Caratteristiche

Momenti torcenti molto elevati
Capacità di sopportare momenti flettenti
Nessuno spostamento assiale albero-mozzo
Distribuzione uniforme delle pressioni

Montaggio

Pulire accuratamente le superfici di contatto dell'albero e del mozzo. Applicare sulle stesse una leggera pellicola d'olio. Inserire l'unità di bloccaggio nella sede del mozzo ed inserire l'albero. Serrare le viti in modo graduale ed uniforme con sequenza incrociata al **50%** del valore Ms indicato in tabella. Ripetere la stessa operazione serrando le viti alla coppia di serraggio **Ms** indicata in tabella. Infine controllare che tutte le viti siano serrate alla coppia di serraggio indicata in tabella, compiendo al massimo 2 giri. Dopo questo controllo non è più necessaria alcuna operazione supplementare. Attenzione: non usare **bisolfuro di molibdeno** o altri grassi, causa di notevoli riduzioni del coefficiente d'attrito.

Smontaggio

Allentare tutte le viti di serraggio. Inserire le viti nelle filettature d'estrazione del cono anteriore e serrarle in modo graduale ed uniforme con sequenza incrociata al **50%** del valore Ms indicato in tabella. Ripetere la stessa operazione serrando le viti alla coppia di serraggio **Ms** indicata in tabella. Una volta sbloccato il cono anteriore, per sbloccare il cono posteriore inserire le viti nell'anello intermedio e ripetere le stesse operazioni effettuate per l'anello superiore.

Tolleranze, rugosità

Una buona finitura alla macchina utensile é sufficiente.
Rugosità richiesta:

$$R_t \text{ max } 16 \mu\text{m} (R_a \text{ } 3 \mu\text{m} \div R_z \text{ } 13 \mu\text{m})$$

Tolleranze massime ammissibili:
albero h8
mozzo H8

Spostamento assiale

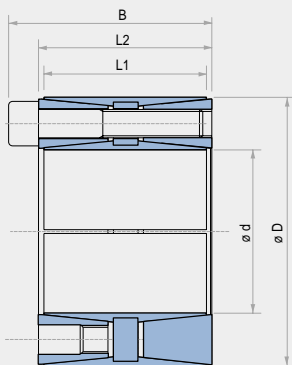
Durante il serraggio delle viti non si verifica alcun spostamento assiale del mozzo rispetto all'albero.

Calcolo del DM

Per il calcolo di DM vedere pagina 38.

ATTENZIONE: In caso di riutilizzo dell'unità di bloccaggio tipo TLK 400 o TLK 401 verificare che la posizione delle filettature d'estrazione del cono anteriore e dell'anello intermedio siano collocate come in origine.

Unità di bloccaggio autocentrante brevettata TLK 400



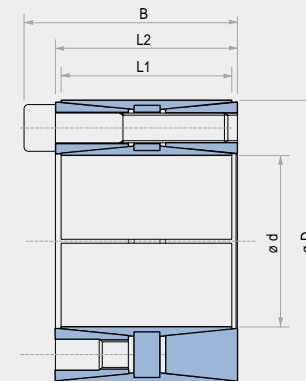
TLK 400

dxD mm	L1 mm	L2 mm	B mm	Viti di serraggio		Momento torcente Mt Nm	Forza assiale F ass. KN	Pressioni superficiali		Peso Kg
				DIN 912 12.9 N° x tipo	Coppia di serraggio Ms Nm			Albero pw N/mm ²	Mozzo pn N/mm ²	
45 x 75	56	64	72	8 x M8	41	3460	155	165	100	1,3
48 x 80	56	64	72	8 x M8	41	3680	155	150	95	1,5
50 x 80	56	64	72	8 x M8	41	3820	155	147	95	1,4
55 x 85	56	64	72	8 x M8	41	4260	155	135	85	1,5
60 x 90	56	64	72	10 x M8	41	5820	190	155	100	1,5
65 x 95	56	64	72	10 x M8	41	6270	190	140	95	1,6
70 x 110	70	78	88	10 x M10	83	10730	305	170	105	3
75 x 115	70	78	88	10 x M10	83	11540	305	155	100	3,1
80 x 120	70	78	88	12 x M10	83	14700	369	175	115	3,5
85 x 125	70	78	88	12 x M10	83	15700	369	165	110	3,5
90 x 130	70	78	88	12 x M10	83	16610	370	157	106	3,8
95 x 135	70	78	88	12 x M10	83	17530	370	150	102	4
100 x 145	90	100	112	12 x M12	145	26900	538	160	110	6
110 x 155	90	100	112	12 x M12	145	29530	538	143	102	6,2
120 x 165	90	100	112	14 x M12	145	37610	628	154	112	6,8
130 x 180	104	116	130	12 x M14	230	48000	738	143	106	9,8
140 x 190	104	116	130	14 x M14	230	60290	861	160	117	10,2
150 x 200	104	116	130	16 x M14	230	73800	985	165	125	10,9
160 x 210	104	116	130	16 x M14	230	78770	983	155	118	11,5
170 x 225	134	146	162	14 x M16	355	101730	1197	140	108	17,2
180 x 235	134	146	162	16 x M16	355	123200	1369	150	115	18
190 x 250	134	146	162	16 x M16	355	129880	1368	141	110	21,5
200 x 260	134	146	162	16 x M16	355	136840	1368	137	104	22
220 x 285	134	146	162	20 x M16	355	188000	1710	155	120	25
240 x 305	134	146	162	22 x M16	355	225000	1880	155	120	27
260 x 325	134	146	162	22 x M16	355	244000	1880	155	115	30
280 x 355	165	177	197	20 x M20	690	373000	2670	145	120	46
300 x 375	165	177	197	22 x M20	690	440000	2930	155	125	50
320 x 405	165	177	197	22 x M20	690	470000	2930	145	115	60
340 x 425	165	177	197	24 x M20	690	544000	3200	150	120	65
360 x 455	190	202	224	22 x M22	930	658000	3650	140	110	89
380 x 475	190	202	224	26 x M22	930	821000	4320	160	130	93
400 x 495	190	202	224	26 x M22	930	864000	4320	150	120	98

Per dimensioni superiori o in pollici Vi preghiamo di contattarci

ATTENZIONE: È possibile diminuire la coppia di serraggio delle viti Ms sino al 60% del valore indicato in tabella.
Ne deriva che i relativi valori di Mt, F ass., pw e pn diminuiscono proporzionalmente.

Unità di bloccaggio autocentranti brevettate TLK 401 • TLK 401.0

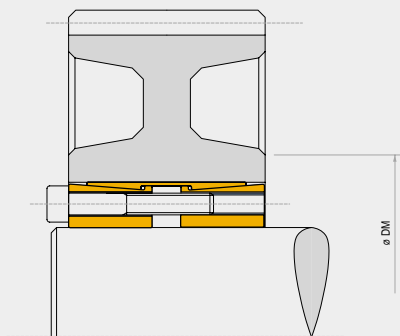


TLK 401 • TLK 401.0

dxD mm	L1 mm	L2 mm	B mm	Viti di serraggio DIN 912 12.9 N° x tipo	Coppia di serraggio Ms Nm	Momento torcente Mt Nm	Forza assiale F ass. KN	Pressioni superficiali		Coppia di serraggio Ms Nm	Momento torcente Mt Nm	Forza assiale F ass. KN	Pressioni superficiali		Peso TLK 401 TLK 401.0 Kg
								Albero pw N/mm ²	Mozzo pn N/mm ²				Albero pw N/mm ²	Mozzo pn N/mm ²	
70 x 110	50	58	68	8 x M10	49	5100	145	112	71	83	8620	245	190	120	2,3
75 x 115	50	58	68	8 x M10	49	5420	145	103	68	83	9180	245	174	115	2,4
80 x 120	50	58	68	8 x M10	49	5820	145	97	65	83	9840	245	164	110	2,5
85 x 125	50	58	68	10 x M10	49	7700	182	114	77	83	13000	307	193	130	2,6
90 x 130	50	58	68	10 x M10	49	8100	182	107	74	83	13700	307	181	125	2,7
95 x 135	50	58	68	10 x M10	49	8600	182	102	72	83	14540	307	173	122	2,8
100 x 145	60	70	80	10 x M10	49	9100	182	80	55	83	15380	307	135	93	4
110 x 155	60	70	80	10 x M10	49	10000	182	75	52	83	16900	307	127	88	4,5
120 x 165	60	70	80	12 x M10	49	13100	218	80	59	83	22150	365	135	100	4,8
130 x 180	68	80	92	12 x M12	86	20700	319	95	69	145	34860	537	160	116	6,3
140 x 190	68	80	92	12 x M12	86	22300	319	89	66	145	37550	537	150	111	6,6
150 x 200	68	80	92	12 x M12	86	23900	319	83	62	145	40250	537	140	105	7
160 x 210	68	80	92	14 x M12	86	29800	372	90	69	145	50180	626	152	116	7,4
170 x 225	75	87	99	16 x M12	86	36200	426	89	67	145	60960	717	150	113	10
180 x 235	75	87	99	16 x M12	86	38300	426	84	64	145	64500	717	142	108	11,3
190 x 250	88	100	112	18 x M12	86	45500	479	76	58	145	76620	806	128	98	14
200 x 260	88	100	112	18 x M12	86	47900	479	72	56	145	80660	806	122	95	15,2
220 x 285	98	110	124	14 x M14	135	56200	511	63	49	230	94730	861	107	83	19,5
240 x 305	98	110	124	18 x M14	135	78800	657	74	58	230	132830	1100	125	98	21,5
260 x 325	98	110	124	20 x M14	135	94900	730	76	61	230	159970	1230	128	103	23
280 x 355	120	132	148	20 x M16	210	142000	1015	80	63	355	239260	1710	135	106	29
300 x 375	120	132	148	24 x M16	210	182000	1218	89	72	355	306650	2050	150	121	30,5
320 x 405	135	147	163	24 x M16	210	194000	1218	75	60	355	326870	2050	127	101	47
340 x 425	135	147	163	24 x M16	210	207000	1218	71	57	355	348780	2050	120	96	50

Per dimensioni superiori o in pollici Vi preghiamo di contattarci

Unità di bloccaggio autocentranti TLK 450 • TLK 451



TLK 450

Caratteristiche

Momenti torcenti molto elevati
Capacità di sopportare momenti flettenti
Dimensioni standardizzate

Montaggio

Pulire accuratamente le superfici di contatto dell'albero e del mozzo. Applicare sulle stesse una leggera pellicola d'olio. Inserire l'unità di bloccaggio nella sede del mozzo ed inserire l'albero. Serrare le viti in modo graduale ed uniforme con sequenza incrociata al 50% del valore Ms indicato in tabella. Ripetere la stessa operazione serrando le viti alla coppia di serraggio Ms indicata in tabella.

Infine controllare che tutte le viti siano serrate alla coppia di serraggio indicata in tabella, compiendo al massimo 2 giri. Dopo questo controllo non è più necessaria alcuna operazione supplementare.

Attenzione: non usare **bisolfuro di molibdeno** o altri grassi, causa di notevoli riduzioni del coefficiente d'attrito.

Smontaggio

Allentare tutte le viti di serraggio. Inserire le viti nelle filettature d'estrazione del cono anteriore e serrarle in modo graduale ed uniforme con sequenza incrociata fino alla coppia di serraggio Ms indicata in tabella. Una volta sbloccato il cono anteriore, per sbloccare il cono posteriore:

per il TLK 450: continuare a serrare le viti ripetendo la procedura appena completata;

per il TLK 451: inserendo le viti nella flangia intermedia, ripetere le stesse operazioni effettuate per l'anello superiore.

Tolleranze, rugosità

Una buona finitura alla macchina utensile è sufficiente. Rugosità richiesta:

$$R_t \max 16 \mu m (R_a 3 \mu m \div R_z 13 \mu m)$$

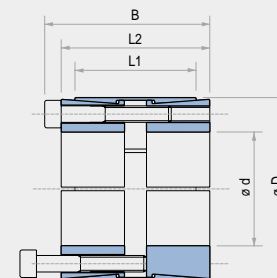
Tolleranze massime ammissibili:
albero h8
mozzo H8

Calcolo del DM

Per il calcolo di DM vedere pagina 38.

ATTENZIONE: In caso di riutilizzo dell'unità di bloccaggio tipo TLK 451 verificare che la posizione delle filettature d'estrazione del cono anteriore e della flangia intermedia siano collocate come in origine.

Unità di bloccaggio autocentrante TLK 450



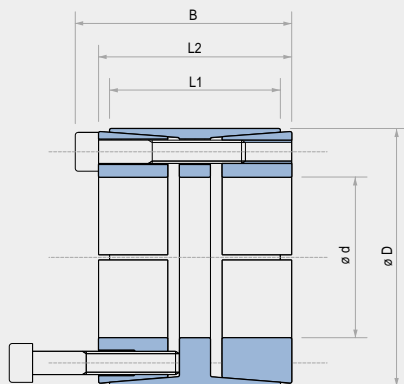
TLK 450

dxD mm	L1 mm	L2 mm	B mm	Viti di serraggio Coppia di serraggio		Momento torcente Mt Nm	Forza assiale F ass. KN	Pressioni superficiali		Peso Kg
				DIN 912 12.9 N° x tipo	Ms Nm			Albero pw N/mm²	Mozzo pn N/mm²	
25 x 50	39	45	51	8 x M6	17	950	76	245	122	0,5
28 x 55	39	45	51	8 x M6	17	1070	76	219	111	0,6
30 x 55	39	45	51	8 x M6	17	1150	76	204	111	0,6
35 x 60	39	45	51	8 x M6	17	1340	76	175	102	0,7
38 x 65	39	45	51	8 x M6	17	1450	76	161	94	0,7
40 x 65	39	45	51	8 x M6	17	1530	76	153	94	0,7
42 x 75	56	64	72	8 x M8	41	2970	141	188	105	1
45 x 75	56	64	72	8 x M8	41	3150	141	175	105	0,9
48 x 80	56	64	72	8 x M8	41	4000	166	164	98	1,4
50 x 80	56	64	72	8 x M8	41	4150	166	158	98	1,3
55 x 85	56	64	72	8 x M8	41	4550	166	143	93	1,5
60 x 90	56	64	72	10 x M8	41	6200	207	164	109	1,6
65 x 95	56	64	72	10 x M8	41	6750	207	152	104	1,8
70 x 110	70	78	88	10 x M10	83	11550	330	179	114	3
75 x 115	70	78	88	10 x M10	83	12350	330	167	109	3,3
80 x 120	70	78	88	12 x M10	83	15800	396	188	125	3,5
85 x 125	70	78	88	12 x M10	83	16800	396	177	120	3,7
90 x 130	70	78	88	12 x M10	83	17800	396	167	115	3,8
95 x 135	70	78	88	12 x M10	83	18800	396	158	111	5
100 x 145	90	100	112	12 x M12	145	28800	576	170	117	6
110 x 155	90	100	112	12 x M12	145	31700	576	155	110	6,2
120 x 165	90	100	112	14 x M12	145	40300	673	165	120	7,2
130 x 180	104	116	130	12 x M14	230	51400	791	155	112	10
140 x 190	104	116	130	14 x M14	230	64600	923	168	124	10,2
150 x 200	104	116	130	16 x M14	230	79100	1055	179	135	10,8
160 x 210	104	116	130	16 x M14	230	84400	1055	168	128	11,5
170 x 225	134	146	162	14 x M16	355	109000	1283	149	113	17
180 x 235	134	146	162	16 x M16	355	132000	1466	161	124	18,5
190 x 250	134	146	162	16 x M16	355	139000	1466	153	116	21,5
200 x 260	134	146	162	16 x M16	355	146500	1466	145	112	22
220 x 285	134	146	162	20 x M16	355	201500	1833	165	127	25
240 x 305	134	146	162	22 x M16	355	242000	2017	166	131	27
260 x 325	134	146	162	22 x M16	355	262000	2017	154	123	30
280 x 355	165	177	197	20 x M20	690	400000	2862	164	130	46
300 x 375	165	177	197	22 x M20	690	472000	3148	169	135	50
320 x 405	165	177	197	22 x M20	690	503500	3148	158	125	60
340 x 425	165	177	197	24 x M20	690	583500	3434	162	130	65
360 x 455	190	202	224	22 x M22	930	705000	3918	152	120	89
380 x 475	190	202	224	26 x M22	930	880000	4631	170	136	93
400 x 495	190	202	224	26 x M22	930	926000	4631	162	131	98

Per dimensioni superiori o in pollici Vi preghiamo di contattarci

ATTENZIONE: È possibile diminuire la coppia di serraggio delle viti Ms sino al 60% del valore indicato in tabella. Ne deriva che i relativi valori di Mt, F ass., pw e pn diminuiscono proporzionalmente.

Unità di bloccaggio autocentranti TLK 451 • TLK 451.0



TLK 451 • TLK 451.0

TLK 451

TLK 451.0

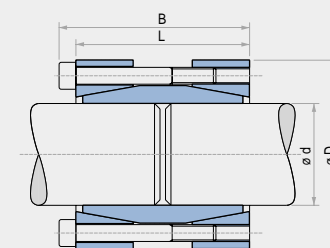
dxD mm	L1 mm	L2 mm	B mm	Viti di serraggio DIN 912 N° x tipo	Coppia di serraggio Ms Nm	Momento torcente Mt Nm	Forza assiale F ass. KN	Pressioni superficiali		Coppia di serraggio Ms Nm	Momento torcente Mt Nm	Forza assiale F ass. KN	Pressioni superficiali		Peso TLK 451 TLK 451.0 Kg
								Albero pw N/mm²	Mozzo pn N/mm²				Albero pw N/mm²	Mozzo pn N/mm²	
70 x 110	50	60	70	8 x M10	49	4180	120	113	64	83	7090	203	192	109	2,3
80 x 120	50	60	70	10 x M10	49	5980	150	124	73	83	10130	253	210	124	2,5
90 x 130	50	60	70	11 x M10	49	7400	165	121	75	83	12540	279	205	126	2,7
100 x 145	60	70	82	10 x M12	86	10930	219	121	74	145	18440	369	204	125	4,1
110 x 155	60	70	82	10 x M12	86	12000	219	110	69	145	20200	369	185	117	4,4
120 x 165	60	70	82	11 x M12	86	14400	241	111	72	145	24300	406	187	121	4,8
130 x 180	65	79	91	14 x M12	86	19900	306	118	77	145	33500	516	199	129	6,3
140 x 190	65	79	91	15 x M12	86	22900	328	117	78	145	38700	553	198	131	6,6
150 x 200	65	79	91	15 x M12	86	24600	328	110	74	145	41400	553	185	124	7,8
160 x 210	65	79	91	16 x M12	86	28000	350	110	75	145	47200	590	185	126	7,4
170 x 225	78	92	106	15 x M14	135	37800	446	109	74	230	64500	759	185	126	10,7
180 x 235	78	92	106	15 x M14	135	40100	446	103	71	230	68300	759	175	121	11,3
190 x 250	88	102	116	16 x M14	135	45100	475	90	62	230	76900	810	153	106	14,6
200 x 260	88	102	116	18 x M14	135	53400	535	96	67	230	91100	911	163	115	15,3
220 x 285	96	108	124	15 x M16	210	68600	624	94	66	355	116000	1055	159	112	20,2
240 x 305	96	108	124	20 x M16	210	99800	832	115	82	355	168800	1407	194	139	21,8
260 x 325	96	108	124	20 x M16	210	108000	832	106	77	355	182000	1407	179	130	23,4
280 x 355	96	110	130	15 x M20	410	137000	979	122	85	690	230000	1647	205	143	30
300 x 375	96	110	130	16 x M20	410	156000	1044	121	86	690	263000	1757	204	145	31,2
320 x 405	124	136	156	20 x M20	410	208000	1305	104	75	690	351000	2196	175	126	48
340 x 425	124	136	156	20 x M20	410	221000	1305	98	71	690	373000	2196	165	120	51
360 x 455	140	155	177	20 x M22	550	291000	1617	101	73	930	492000	2734	171	124	69
380 x 475	140	155	177	20 x M22	550	307000	1617	96	70	930	519000	2734	162	118	73
400 x 495	140	155	177	22 x M22	550	355000	1778	100	74	930	601000	3007	169	125	76
420 x 515	140	155	177	24 x M22	550	407000	1940	104	77	930	688000	3280	176	131	80
440 x 535	140	155	177	24 x M22	550	426000	1940	99	75	930	721000	3280	168	126	81
460 x 555	140	155	177	24 x M22	550	446000	1940	95	72	930	754000	3280	160	122	85
480 x 575	140	155	177	25 x M22	550	485000	2021	95	72	930	820000	3417	160	122	88
500 x 595	140	155	177	25 x M22	550	505000	2021	91	70	930	854000	3417	154	118	91
520 x 615	140	155	177	28 x M22	550	588000	2263	98	76	930	995000	3827	165	128	95
540 x 635	140	155	177	28 x M22	550	611000	2263	94	73	930	1033000	3827	159	124	98
560 x 655	140	155	177	30 x M22	550	679000	2425	97	76	930	1148000	4101	165	129	101
580 x 675	140	155	177	30 x M22	550	703000	2425	94	74	930	1189000	4101	159	125	104
600 x 695	140	155	177	30 x M22	550	727000	2425	91	72	930	1230000	4101	154	121	108

Per dimensioni superiori o in pollici Vi preghiamo di contattarci

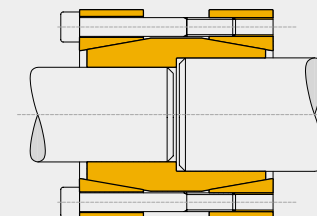
Giunto rigido TLK 500

dxD mm	L mm	B mm	Mt Nm	F ass. KN	Viti di serraggio DIN 912 N° x tipo	Coppia di serraggio Ms Nm	Peso Kg
17 x 50	50	56	200	24	4 x M6	17	0,5
18 x 50	50	56	220	24	4 x M6	17	0,5
19 x 50	50	56	230	24	4 x M6	17	0,5
20 x 50	50	56	240	24	4 x M6	17	0,5
22 x 55	60	66	260	24	4 x M6	17	0,6
24 x 55	60	66	290	24	4 x M6	17	0,6
25 x 55	60	66	450	36	6 x M6	17	0,6
28 x 60	60	66	510	36	6 x M6	17	0,7
30 x 60	60	66	550	36	6 x M6	17	0,7
32 x 75	60	68	720	45	4 x M8	41	1,3
35 x 75	75	83	790	45	4 x M8	41	1,3
38 x 75	75	83	850	45	4 x M8	41	1,3
40 x 75	75	83	900	45	4 x M8	41	1,3
42 x 90	75	83	1400	67	6 x M8	41	2,8
45 x 90	85	93	1520	67	6 x M8	41	2,5
48 x 90	85	93	1620	67	6 x M8	41	2,4
50 x 90	85	93	1690	67	6 x M8	41	2,3
55 x 105	85	93	2470	90	8 x M8	41	3,3
60 x 105	85	93	2710	90	8 x M8	41	3,2
65 x 105	85	93	2930	90	8 x M8	41	3
70 x 125	100	110	3770	107	6 x M10	83	5,4
75 x 125	100	110	4030	107	6 x M10	83	5
80 x 125	100	110	4300	107	6 x M10	83	4,7

Per dimensioni superiori Vi preghiamo di contattarci



Versione Standard



Disponibili versioni a doppio diametro

TLK 500

Caratteristiche

- Momenti torcenti medio elevati
- Numero viti di serraggio contenuto
- Facilità di montaggio
- Applicazione economicamente vantaggiosa

Montaggio

Pulire accuratamente le superfici di contatto degli alberi. Inserire il giunto rigido alle estremità degli alberi che devono essere collegati. Serrare le viti in modo graduale ed uniforme con sequenza incrociata sino a raggiungere la coppia di serraggio Ms indicata in tabella. I valori di Mt e Fass indicati in tabella sono calcolati per un montaggio ad olio.

Smontaggio

Allentare tutte le viti di serraggio. Normalmente con questa operazione i coni del giunto sono sbloccati. In caso contrario dare dei leggeri colpi di martello sulle viti sbloccate in modo da respingere il cono di pressione posteriore.

Tolleranze, rugosità

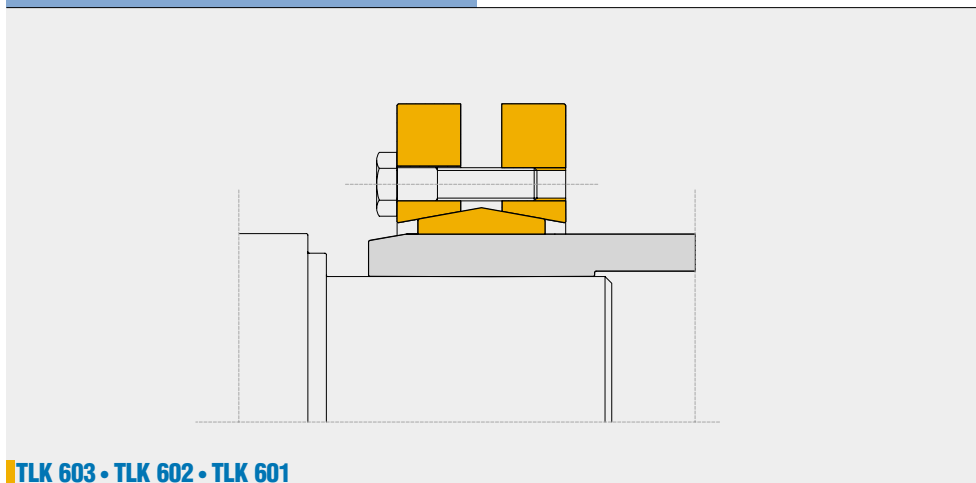
Una buona finitura alla macchina utensile è sufficiente. Rugosità massima ammissibile:

$$R_t \text{ max } 16 \mu\text{m} (R_a \text{ } 3 \mu\text{m} \div R_z \text{ } 13 \mu\text{m})$$

Tolleranze massime ammissibili:
albero h8

Calettatori esterni

TLK 603 • TLK 602 • TLK 601



TLK 603 • TLK 602 • TLK 601

Caratteristiche

Momenti torcenti medio elevati
Nessuno spostamento assiale albero-mozzo
Tempi di montaggio contenuti
Smontaggio rapido

Montaggio

Pulire accuratamente le superfici di contatto dell'albero e del mozzo. Applicare sulle stesse una leggera pellicola d'olio. Inserire l'unità di bloccaggio all'esterno dell'albero cavo. Serrare le viti in modo graduale ed uniforme con sequenza continua sino a raggiungere la coppia di serraggio **Ms** indicata in tabella.

Per raggiungere la coppia di serraggio **Ms** richiesta sono necessari più serraggi delle viti. I valori **Mt** e **Fass** indicati in tabella sono calcolati per un montaggio ad olio.

Attenzione: non usare **bisolfuro di molibdeno** o altri grassi, causa di notevoli riduzioni del coefficiente d'attrito.

Smontaggio

Allentare tutte le viti di serraggio con sequenza continua e graduale. Non estrarre completamente le viti dalle filettature. Normalmente con questa operazione l'unità di bloccaggio è sbloccata.

In caso di riutilizzo applicare un lubrificante in pasta (tale da garantire un coefficiente di attrito di 0,04) nelle viti e nelle superfici coniche.

Tolleranze, rugosità

Una buona finitura alla macchina utensile è sufficiente. Rugosità massima ammissibile:

$$R_t \text{ max } 16 \mu\text{m} (R_a \text{ } 3 \mu\text{m} \div R_z \text{ } 13 \mu\text{m})$$

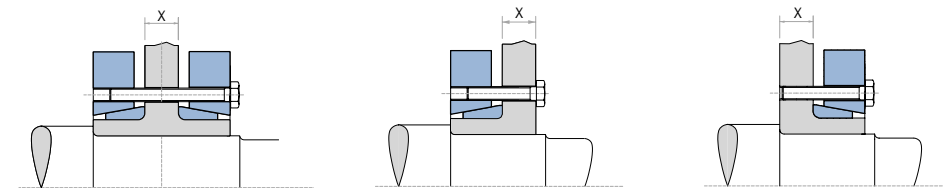
Tolleranze massime ammissibili:
diametro d = h8

Tolleranze diametro dw

Da dw 18 mm a 30 mm	H6/j6
Da dw 30 mm a 50 mm	H6/h6
Da dw 50 mm a 80 mm	H6/g6
Da dw 80 mm a 500 mm	H7/g6

Spostamento assiale

Durante il serraggio delle viti non si verifica alcun spostamento assiale del mozzo rispetto all'albero.

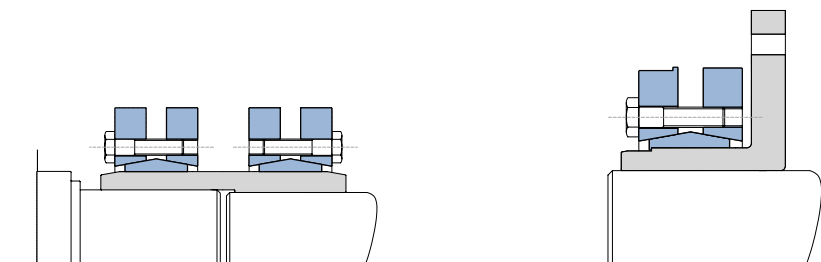
Calettatori esterni
Applicazioni speciali

Versione split

Versione Half I

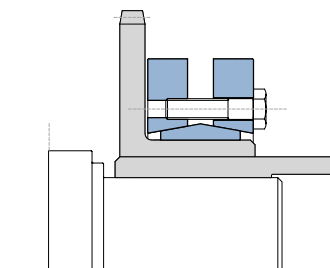
Versione Half S

In fase di ordine specificare la dimensione X



Utilizzo del TLK 603 come giunto fra alberi di diametro differente

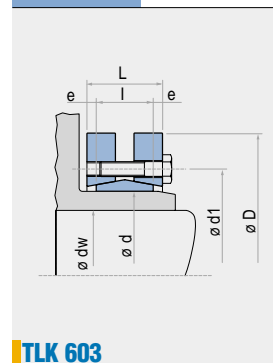
Versione speciale dotata di alloggiamento per freno



Bloccaggio contemporaneo di un pignone e di un albero cavo

Calettatori esterni versione standard

TLK 603

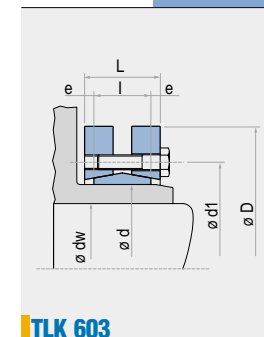


Tipo	Diametro albero		Momento torcente	Forza assiale	Dimensioni					Viti di serraggio DIN 931-10.9	Coppia di serraggio	Peso
d mm	dw mm	Mt Nm	F.ass. KN	D mm	L mm	L1 mm	d1 mm	e mm	N° x tipo	Ms Nm	kg	
14	11	30	6	38	7	11,0	23	2,00	4 x M5*	4	0,1	
	12	50	9									
	13	70	10									
16	14	90	13	41	11	15,0	26	2,00	5 x M5*	4	0,1	
	19	170	25									
	20	210	27									
24	21	250	29	50	14	19,5	36	2,75	6 x M5*	4	0,2	
	24	300	29									
	25	340	31									
30	26	380	33	60	16	21,5	44	2,75	7 x M5*	4	0,3	
	28	440	50									
	30	570	58									
36	31	630	58	72	18	23,5	52	2,75	5 x M6	12	0,4	
	32	620	64									
	35	780	74									
44	36	860	77	80	20	25,5	61	2,75	7 x M6	12	0,6	
	38	940	79									
	40	1160	86									
50	42	1380	92	90	22	27,5	70	2,75	8 x M6	12	0,8	
	42	1160	79									
	45	1520	88									
55	48	1880	97	100	23	30,5	75	3,75	8 x M6	12	1,1	
	48	1850	100									
	50	2200	111									
62	52	2400	117	110	23	30,5	86	3,75	10 x M6	12	1,3	
	50	2000	97									
	55	2500	106									
68	60	3150	120	115	23	30,5	86	3,75	10 x M6	12	1,4	
	55	2500	119									
	60	3200	137									
75	65	3950	155	138	25	32,5	100	3,75	7 x M8	30	1,7	
	60	3200	124									
	65	3900	140									
80	70	4600	158	145	25	32,5	100	3,75	7 x M8	30	1,9	
	65	3900	140									
	70	4800	175									
85	75	7400	216	155	30	39,0	114	4,50	10 x M8	30	3,5	
	70	6100	195									
	75	7400	216									
90	75	7250	210	155	30	39,0	114	4,50	10 x M8	30	3,3	
	70	6000	190									
	75	7500	220									
100	80	9000	240	170	34	44,0	124	5,00	12 x M8	30	4,7	
	75	7500	220									
	80	9000	240									
110	85	10800	262	185	39	50,0	136	5,50	9 x M10	59	5,9	
	80	7400	235									
	85	9200	259									
115	90	11100	269	188	39	50,0	141	5,50	9 x M10	59	5,5	
	85	9200	259									
	90	11100	269									
120	90	10600	285	215	42	54,0	160	6,00	12 x M10	59	9	
	85	13300	314									
	90	14500	340									
125	95	15000	352	215	42	54,0	160	6,00	12 x M10	59	8,3	
	85	11000	296									
	90	13000	324									
130	95	15000	352	215	42	54,0	160	6,00	12 x M10	59	8	
	90	11300	304									
	95	13300	333									
140	100	15400	362	230	46	60,5	175	7,25	10 x M12	100	10	
	95	15100	367									
	100	17600	396									
155	105	20100	425	265	50	64,5	192	7,25	12 x M12	100	15	
	105	22000	447									
	110	25000	478									
160	115	28000	509	265	50	64,5	192	7,25	12 x M12	100	14,5	
	110	22600	460									
	115	25700	490									
165	120	28800	520	290	56	71,0	210	7,50	8 x M16	250	22	
	115	31000	595									
	120	35000	630									
	125	39000	655									

Continua...

Calettatori esterni versione standard

TLK 603

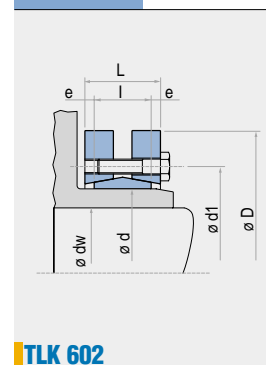


Tipo	Diametro albero		Momento torcente	Forza assiale	Dimensioni					Viti di serraggio DIN 931-10.9	Coppia di serraggio	Peso
d mm	dw mm	Mt Nm	F.ass. KN	D mm	L mm	L1 mm	d1 mm	e mm	N° x tipo	Ms Nm	kg	
170	120	31900	610	290	56	71	210	7,5	8 x M16	250	21	
	125	36000	640									
	130	40100	670									
175	125	36000	605	300	56	71	220	7,5	8 x M16	250	22	
	130	41000	639									
	135	45000	675									
180	130	37000	800	300	56	71	220	7,5	8 x M16	250	21	
	135	42200	840									
	140	46300	885									
185	135	52000	778	330	71	86	236	7,5	10 x M16	250	37	
	140	57000	819									
	145	62000	861									
190	140	53500	800	330	71	86	236	7,5	10 x M16	250	36	
	145	58700	840									
	150	63800	885									
195	140	65000	933	350	71	86	246	7,5	12 x M16	250	41	
	150	76000	1025									
	155	81500	1071									
200	150	74000	990	350	71	86	246	7,5	12 x M16	250	41	
	155	80000	1035									
	160	86000	1080									
220	160	95000	1190	370	88	104	270	8,0	15 x M16	250	54	
	165	102000	1239									
	170	110000	1290									
240	170	120000	1464	405	92	109	295	8,5	12 x M20	490	67	
	180	138000	1576									
	190	156000	1675									
260	190	164000	1760	430	103	120	321	8,5	14 x M20	490	82	
	200	184000	1880									
	210	205000	2010									
280	210	217000	2090	460	114	134	346	10,0	16 x M20	490	102	
	220	244000	2220									
	230	270000	2350									
300	230	275000	2431	485	122	142	364	10,0	18 x M20	490	118	
	240	295000	2567									
	245	315000	2636									
320	240	312000	2647	520	122	142	386	10,0	20 x M20	490	131	
	250	340000	2786									
	260	374000	2900									
340	250	390000	3119	570	134	156	408	11,0	24 x M20	490	186	
	260	422500	3249									
	270	460000	3400									
350	270	442000	3276	580	140	162	432	11,0	24 x M20	490	195	
	280	480000	3430									
	285	500000	3500									
360	280	463000	3310	590	140	162	432	11,0	24 x M20	490	204	
	290	502000	3461									
	295	522000	3536									
380	290	567000	3910	645	144	168	458	12,0	20 x M24	840	239	
	300	610000	4080									
	310	658000	4248									
390	300	624000	4160	660	144	168	468	12,0	21 x M24	840	260	
	310	671000	4330									
	320	718000	4484									
400	315	670000	4260	680	144	168	480	12,0	21 x M24	840	280	
	320	695000	4345									
	330	744000	4500									
420	330	780000	4850	690	164	188	504	12,0	24 x M24	840	316	
	340	840000	5040									
	350	900000	5220									
440	340	806000	4740	750	177	202	527	12,5	24 x M24	840	408	
	350	860000	4910									
	360	917000	5090									
460	360	1000000	5670	770	177	202	547	12,5	28 x M24	840	420	
	370	1070000	5860									
	380	1140000	6050									
480	380	1170000	6150	800	188	213	570	12,5	30 x M24	840	505	
	390	1240000	6350									
	400	1310000	6550									

Per dimensioni superiori Vi preghiamo di contattarci

Calettatori esterni versione pesante

TLK 602

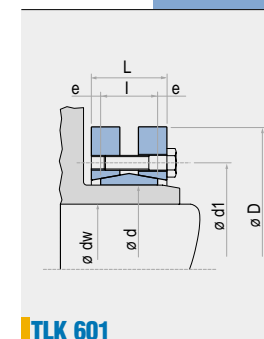


Tipo	Diametro albero		Momento torcente	Forza assiale	Dimensioni					Viti di serraggio DIN 931-10.9	Coppia di serraggio	Peso
d mm	dw mm	Mt Nm	F.ass. KN	D mm	I mm	L mm	d1 mm	e mm	N° x tipo	Ms Nm	kg	
125	85 90 95	15000 17500 20000	355 388 422	215	55	65	160	5	10 x M12	100	11	
140	95 100 105	20600 23500 26500	433 469 500	230	60	74	175	7	12 x M12	100	13	
155	105 110 115	28600 32500 36400	550 590 630	265	66	80	198	7	15 x M12	100	20	
165	115 120 125	41000 46000 50700	740 785 815	290	72	88	210	8	10 x M16	250	26	
175	125 130 135	47000 52000 57000	750 795 840	300	72	88	220	8	10 x M16	250	29	
185	135 140 145	72000 78000 86000	1100 1150 1200	330	92	112	236	10	14 x M16	250	47	
195	140 150 155	75000 88000 96000	1075 1180 1235	350	92	112	246	10	14 x M16	250	53	
200	145 150 155	85000 92500 100000	1170 1230 1290	350	92	112	246	10	15 x M16	250	50	
220	160 165 170	127000 136000 146500	1590 1650 1720	370	114	134	270	10	20 x M16	250	65	
240	170 180 190	155000 176000 198000	1820 1960 2080	405	120	144	295	12	15 x M20	490	87	
260	190 200 210	213000 240000 268000	2260 2420 2580	430	136	160	321	12	18 x M20	490	100	
280	210 220 230	285000 320000 355000	2740 2910 3090	460	148	172	346	12	21 x M20	490	132	
300	230 240 245	341000 376000 394000	2960 3130 3215	485	152	176	364	12	22 x M20	490	140	
320	240 250 260	378000 415000 451000	3150 3325 3470	520	160	184	386	12	24 x M20	490	165	
340	250 260 270	489500 530000 578000	3910 4075 4275	570	176	200	420	12	21 x M24	840	240	
350	270 280 285	556000 604000 629000	4122 4320 4415	580	176	200	425	12	21 x M24	840	247	
360	280 290 295	612000 663000 689000	4370 4570 4670	590	180	204	432	12	22 x M24	840	250	
380	290 300 310	618000 668000 719000	4270 4455 4645	645	180	204	458	12	22 x M24	840	320	
390	300 310 320	708000 762000 814500	4715 4910 5090	660	188	212	468	12	24 x M24	840	350	
400	315 320 330	765000 788000 845000	4855 4927 5125	680	188	212	480	12	24 x M24	840	370	
420	330 340 350	999000 1068000 1140000	6055 6285 6515	690	214	238	504	12	30 x M24	840	410	
440	340 350 360	1058000 1130000 1204000	6230 6460 6690	750	224	252	527	14	24 x M27	1250	525	
460	360 370 380	1320000 1420000 1500000	7440 7700 7950	770	224	252	547	14	28 x M27	1250	540	

Per dimensioni superiori Vi preghiamo di contattarci

Calettatori esterni versione leggera

TLK 601

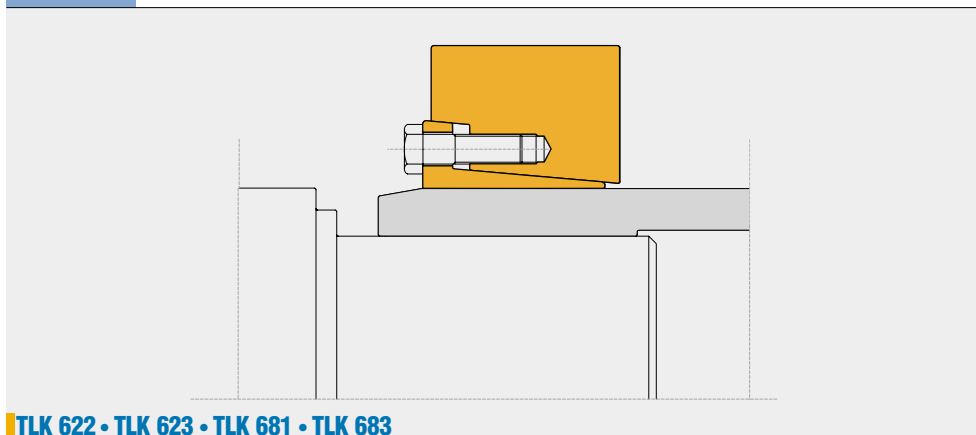


Tipo	Diametro albero		Momento torcente	Forza assiale	Dimensioni					Viti di serraggio DIN 931-10.9	Coppia di serraggio	Peso
d mm	dw mm	Mt Nm	F.ass. KN	D mm	I mm	L mm	d1 mm	e mm	N° x tipo	Ms Nm	kg	
125	95 100 105	10550 12100 13800	220 240 260	185	39	51	158	6	8 x M10	59	6	
140	110 120 125	14800 18640 20500	265 310 325	220	39	51	175	6	9 x M10	59	8	
155	130 135 140	24000 26400 29000	365 390 410	245	39	51	192	6	11 x M10	59	10	
165	135 140 145	32000 35200 38500	475 500 530	260	46	62	210	8	10 x M12	100	14	
175	145 150 155	39000 42400 46000	535 560 590	275	46	62	220	8	11 x M12	100	16	
185	155 160 165	46800 50300 54000	600 625 650	295	46	62	225	8	12 x M12	100	20	
195	165 170 175	63000 67700 72500	760 795 825	315	56	72	237	8	15 x M12	100	27	
200	175 180 185	74000 79500 84500	850 890 915	330	56	72	242	8	16 x M12	100	30	
220	180 190 200	82800 93500 105000	920 980 1055	345	66	84	265	9	10 x M16	250	35	
240	200 210 215	113000 127500 134500	1135 1210 1250	370	66	84	290	9	12 x M16	250	44	
260	220 230 235	149000 165000 173000	1350 1435 1475	395	72	92	310	10	14 x M16	250	48	
280	230 240 250	171000 189000 208000	1485 1570 1660	425	84	104	333	10	16 x M16	250	60	
300	250 260 270	215000 234000 255000	1720 1800 1890	460	84	104	358	10	18 x M16	250	75	
320	270 280 290	260000 284000 306000	1940 2030 2125	495	84	106	378	11	20 x M16	250	84	
340	290 300 305	300000 324400 337000	2070 2160 2210	535	84	106	402	11	21 x M16	250	100	
350	300 305 310	372000 385000 400000	2485 2540 2590	545	100	122	413	11	16 x M20	490	120	
360	300 310 320	360000 388000 415000	2400 2500 2590	555	100	122	423	11	16 x M20	490	125	
380	320 325 330	435000 451000 467000	2720 2780 2835	585	112	136	442	12	18 x M20	490	150	
390	330 340 350	505000 540000 577000	3060 3175 3295	595	112	136	452	12	20 x M20	490	156	
400	340 350 360	550000 587000 626000	3235 3360 3480	615	112	136	462	12	21 x M20	490	170	
420	350 360 370	578000 617000 655000	3300 3425 3545	630	120	144	485	12	22 x M20	490	185	
440	370 380 390	677000 719000 762000	3660 3785 3910	660	120	144	505	12	24 x M20	490	205	
460	390 400 410	840000 890000 935000	4320 4460 4580	685	132	158	527	13	28 x M20	490	235	

Per dimensioni superiori Vi preghiamo di contattarci

Calettatori esterni

TLK 622 • TLK 623 • TLK 681 • TLK 683



TLK 622 • TLK 623 • TLK 681 • TLK 683

Caratteristiche

- Momenti torcenti molto elevati
- Tempi di montaggio contenuti
- Nessuno spostamento assiale albero-mozzo
- Smontaggio rapido

Montaggio

Pulire accuratamente le superfici di contatto dell'albero e del mozzo. Applicare sulle stesse una leggera pellicola d'olio. Inserire l'unità di bloccaggio all'esterno dell'albero cavo. Serrare le viti in modo graduale ed uniforme con sequenza continua sino a raggiungere la coppia di serraggio **Ms** indicata in tabella.

Per raggiungere la coppia di serraggio **Ms** richiesta sono necessari più serraggi delle viti. I valori **Mt** e **Fass** indicati in tabella sono calcolati per un montaggio ad olio.

Attenzione: non usare **bisolfuro di molibdeno** o altri grassi, causa di notevoli riduzioni del coefficiente d'attrito.

Smontaggio

Allentare tutte le viti di serraggio con sequenza continua e graduale. Non estrarre completamente le viti dalle filettature. Normalmente con questa operazione l'unità di bloccaggio è sbloccata.

In caso di riutilizzo applicare un lubrificante in pasta (tale da garantire un coefficiente di attrito di 0,04) nelle viti e nelle superfici coniche.

Tolleranze, rugosità

Una buona finitura alla macchina utensile è sufficiente. Rugosità massima ammissibile:

$Rt \max 16 \mu m$ (Ra 3 μm - Rz 13 μm)

Tolleranze massime ammissibili:
diametro **d = f7**

Tolleranze diametro **dw**

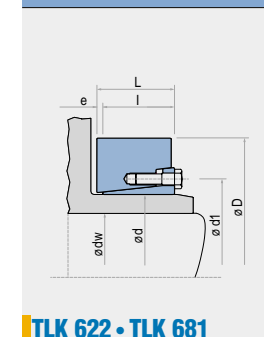
Fino a **dw = 150 mm** H7/h6
Da **dw = 155 mm** H7/g6

Spostamento assiale

Durante il serraggio delle viti non si verifica alcun spostamento assiale del mozzo rispetto all'albero.

Calettatori esterni

TLK 622 • TLK 681

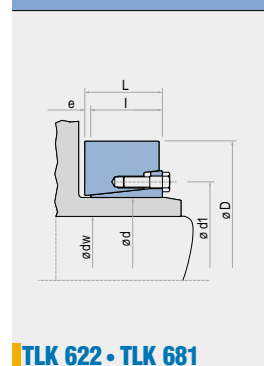


TLK 622 • TLK 681

Tipo	TLK 622				TLK 681				Dimensioni					Viti di serraggio DIN 931	Peso Kg
	Diametro albero	Momento torcente	Forza assiale	Coppia di serraggio	Momento torcente	Forza assiale	Coppia di serraggio	D mm	I mm	L mm	d1 mm	e mm			
d mm	dw mm	Mt Nm	F. ass. KN	Ms Nm	Mt Nm	F. ass. KN	Ms Nm								
12	9	20	5	-	-	-	-	35	10	11	24	1	M6	0,1	
	10	40	8	12	-	-	-	-	-	-	-	-	-	-	-
	11	30	6	-	-	-	-	-	-	-	-	-	-	-	-
14	12	50	9	12	-	-	-	38	10	11	26	1	M6	0,1	
	13	70	10	-	-	-	-	-	-	-	-	-	-	-	-
16	14	90	13	12	-	-	-	41	13,5	15	28	1,5	M6	0,1	
	15	80	11	-	-	-	-	-	-	-	-	-	-	-	-
18	16	110	14	12	-	-	-	44	13,5	15	30	1,5	M6	0,1	
	17	150	18	-	-	-	-	-	-	-	-	-	-	-	-
20	18	180	20	12	-	-	-	47	13,5	15	32	1,5	M6	0,1	
	19	160	17	-	-	-	-	-	-	-	-	-	-	-	-
24	20	210	20	12	-	-	-	50	16	18	36	2	M6	0,2	
	22	280	25	-	-	-	-	-	-	-	-	-	-	-	-
30	24	270	23	-	-	-	-	-	-	-	-	-	-	-	-
	25	320	25	12	-	-	-	60	18	20	44	2	M6	0,3	
	26	360	28	-	-	-	-	-	-	-	-	-	-	-	-
36	27	440	32	-	-	-	-	-	-	-	-	-	-	-	-
	30	610	41	30	-	-	-	72	20	22	52	2	M8	0,5	
	33	820	50	-	-	-	-	-	-	-	-	-	-	-	-
44	34	690	41	30	-	-	-	-	-	-	-	-	-	-	-
	35	770	44	-	-	-	-	80	22	24	61	2	M8	0,6	
	37	920	50	-	-	-	-	-	-	-	-	-	-	-	-
50	38	1110	58	30	1500	78	-	-	-	-	-	-	-	-	-
	40	1290	65	-	1700	85	35	90	23,5	26	68	2,5	M8	0,8	
	42	1510	71	-	1900	93	-	-	-	-	-	-	-	-	-
55	42	1230	59	30	1600	78	-	-	-	-	-	-	-	-	-
	45	1530	68	-	2000	88	35	100	26	29	72	3	M8	1,1	
	48	1860	78	-	2400	99	-	-	-	-	-	-	-	-	-
62	48	1670	70	30	2200	91	-	-	-	-	-	-	-	-	-
	50	1890	76	-	2400	98	35	110	26	29	80	3	M8	1,3	
	52	2120	81	-	2700	104	-	-	-	-	-	-	-	-	-
68	50	1870	75	30	2400	94	-	-	-	-	-	-	-	-	-
	55	2450	89	-	3000	111	35	115	26	29	86	3	M8	1,3	
	60	3120	104	-	3800	127	-	-	-	-	-	-	-	-	-
75	55	2330	85	59	3700	136	-	-	-	-	-	-	-	-	-
	60	3020	101	-	4700	157	70	138	27	31	100	4	M10	2,3	
	65	3810	117	-	5800	178	-	-	-	-	-	-	-	-	-
80	60	3190	106	59	4200	142	-	-	-	-	-	-	-	-	-
	65	4060	123	-	5200	161	70	141	27	31	104	4	M10	2,3	
	70	4910	140	-	6300	181	-	-	-	-	-	-	-	-	-
90	65	5400	166	59	5900	181	-	-	-	-	-	-	-	-	-
	70	6500	187	-	7100	203	70	155	34	38	114	4	M10	3,2	
	75	7800	208	-	8500	226	-	-	-	-	-	-	-	-	-
100	70	6000	171	59	7400	213	-	-	-	-	-	-	-	-	-
	75	7200	192	-	8900	237	70	170	39	43	124	4	M10	4,3	
	80	8500	213	-	10400	261	-	-	-	-	-	-	-	-	-
110	80	10000	249	100	12600	314	-	-	-	-	-	-	-	-	-
	85	11700	275	-	14600	344	121	185	43,5	49	138	5,5	M12	5,8	
	90	13600	302	-	16900	375	-	-	-	-	-	-	-	-	-
120	85	11900	280	100	13600	320	-	-	-	-	-	-	-	-	-
	90	13800	307	-	15700	349	121	197	46,5	53	147	6,5	M12	6,9	
	95	15900	334	-	18000	378	-	-	-	-	-	-	-	-	-
125	90	14400	319	100	16400	365	-	-	-	-	-	-	-	-	-
	95	16500	347	-	18800	395	121	215	46,5	53	152	6,5	M12	8,7	
	100	18700	375	-	21300	426	-	-	-	-	-	-	-	-	-
135	95	18100	382	160	20300	427	-	-	-	-	-	-	-	-	-
	100	20600	412	-	23000	459	195	230	49,5	58	165	8,5	M14	11	
	110	26000	473	-	28900	525	-	-	-	-	-	-	-	-	-
140	100	19600	392	160	23000	459	-	-	-	-	-	-	-	-	-
	105	22100	421	-	25800	492	195	230	49,5	58	170	8,5	M14	10	
	115	27600	481	-	32100	558	-	-	-	-	-	-	-	-	-
155	110	26500	482	160	31100	565	-	-	-	-	-	-	-	-	-
	115	29500	514	-	34500	601	195	263	53,5	62	184	8,5	M14	15	
	125	36100	578	-	42000	672	-	-	-	-	-	-	-	-	-
165	120	37300	622	250	44000	734	-	-	-	-	-	-	-	-	-
	125	41200	659	-	48500	776	300	290	58	68	198	10	M16	22	
	135	49600	734	-	58100	860	-	-	-	-	-	-	-	-	-
175	130	45000	692	250	54000	834	-	-	-	-	-	-	-	-	-
	135	49000	730	-	59000	876	300	300	58	68	208	10	M16	23	
	145	58000	805	-	70000	962	-	-	-	-	-	-	-	-	-

Continua...

Calettatori esterni
TLK 622 • TLK 681



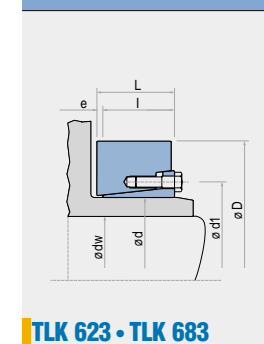
TLK 622

TLK 681

Tipo	Diametro albero		Momento torcente		Forza assiale		Coppia di serraggio		Momento torcente		Forza assiale		Coppia di serraggio		Dimensioni					Viti di serraggio DIN 931	Peso	
	d mm	dw mm	Mt Nm	F ass. kN	Ms Nm	Mt Nm	F ass. kN	Ms Nm	Mt Nm	F ass. kN	Ms Nm	Mt Nm	F ass. kN	Ms Nm	D mm	l mm	L mm	d1 mm	e mm		Kg	
185	140	145	64000	916	250	81000	1157	300	320	75	85	222	10	M16							33	
	145	155	70000	961		88000	1210															
	155	165	82000	1053		102000	1319															
200	150	155	81000	1073	250	96000	1279	300	340	75	85	238	10	M16							36	
	155	165	87000	1120		103000	1333															
	165	170	100000	1216		119000	1442															
220	160	170	103000	1283	490	129000	1615	570	370	91	103	268	12	M20							53	
	170	180	119000	1395		149000	1749															
	180	190	136000	1509		169000	1883															
240	170	180	122000	1439	490	151000	1773	570	405	94	107	288	13	M20							66	
	180	190	140000	1555		172000	1909															
	200	210	179000	1790		218000	2183															
260	190	200	163000	1715	490	212000	2231	570	430	105	119	312	14	M20							82	
	200	220	184000	1842		238000	2385															
	220	230	231000	2099		297000	2696															
280	210	220	215000	2051	490	279000	2661	570	460	116	132	334	16	M20							103	
	220	240	240000	2186		311000	2825															
	240	250	295000	2458		379000	3156															
300	220	230	270000	2456	840	332000	3018	980	485	124	140	360	16	M24							120	
	230	250	300000	2605		367000	3193															
	250	270	363000	2906		443000	3545															
320	240	250	301000	2511	840	404000	3370	980	520	124	140	380	16	M24							138	
	250	270	332000	2655		444000	3549															
	270	290	398000	2945		528000	3911															
340	250	260	390000	3118	840	488000	3905	980	570	137	155	402	18	M24							189	
	260	280	427000	3283		533000	4101															
	280	290	506000	3617		630000	4498															
350	270	280	493000	3649	840	616000	4563	980	580	142	162	414	20	M24							202	
	280	290	535000	3825		669000	4778															
	290	300	580000	4001		725000	5000															
360	270	280	496000	3676	840	625000	4628	980	590	142	162	424	20	M24							207	
	280	300	539000	3852		677000	4839															
	300	310	631000	4206		790000	5264															
380	290	300	585000	4034	1250	725000	5000	1450	640	146	166	454	20	M27							244	
	300	310	632000	4215		783000	5220															
	310	320	681000	4397		844000	5445															
390	290	300	640000	4411	1250	781000	5384	1450	650	146	166	454	20	M27							249	
	300	320	691000	4605		842000	5611															
	320	330	799000	4996		971000	6069															
420	320	330	742000	4640	1250	969000	6057	1450	670	166	186	486	20	M27							285	
	330	350	797000	4829		1038000	6290															
	350	360	912000	5209		1183000	6758															
440	340	350	945000	5557	1250	1212000	7128	1450	720	174	194	506	20	M27							357	
	350	370	1009000	5764		1292000	7382															
	370	380	1143000	6181		1460000	7891															
460	360	370	1104000	6133	1250	1393000	7739	1450	770	174	194	534	20	M27							419	
	370	390	1174000	6345		1479000	7955															
	390	410	1320000	6771		1660000	8511															
480	380	390	1300000	6843	1640	1657000	8721	1970	800	191	213	552	22	M30							492	
	390	410	1378000	7066		1754000	8993															
	410	420	1541000	7516		1956000	9542															
500	400	410	1496000	7478	1640	1887000	9435	1970	850	191	213	572	22	M30							567	
	410	430	1581000	7711		1992000	9717															
	430	440	1759000	8180		2211000	10283															
530	430	440	1930000	8976	1640	2397000	11150	1970	910	216	238	606	22	M30							744	
	440	460	2031000	9234		2521000	11459															
	460	470	2243000	9752		2778000	12078															
560	450	460	2097000	9318	1640	2545000	11313	1970	940	216	238	632	22	M30							776	
	460	480	2201000	9572		2671000	11611															
	480	490	2420000	10081		2930000	12210															
590	470	480	2593000	11032	1640	2969000	12636	1970	960	235	260	664	25	M30							835	
	480	500	2715000	11314		3108000	12952															
	500	520	2970000	11881		3397000	13587															
620	500	520	2904000	11616	1640	3402000	13608	1970	1020	261	286	706	25	M30							1064	
	520	540	3169000	12190		3708000	14261															
	540		3447000	12767		4028000	14918															

Per dimensioni superiori Vi preghiamo di contattarci

Calettatori esterni
TLK 623 • TLK 683



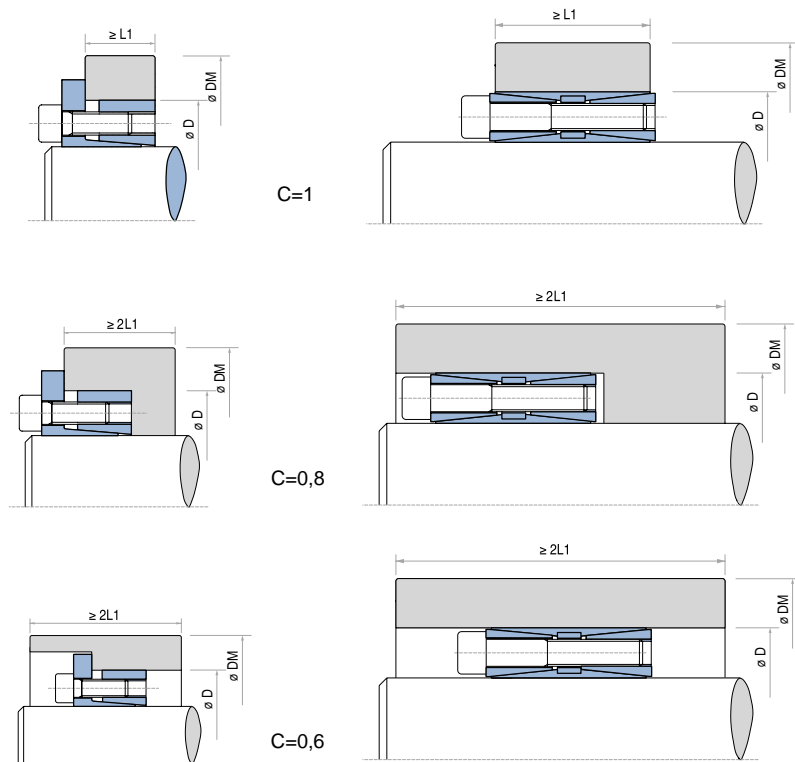
TLK 623

TLK 683

Tipo	Diametro albero		Momento torcente		Forza assiale		Coppia di serraggio		Momento torcente		Forza assiale		Coppia di serraggio		Dimensioni					Viti di serraggio DIN 931	Peso	
	d mm	dw mm	Mt Nm	F ass. kN	Ms Nm	Mt Nm	F ass. kN	Ms Nm	Mt Nm	F ass. kN	Ms Nm	Mt Nm	F ass. kN	Ms Nm	D mm	l mm	L mm	d1 mm	e mm		Kg	
140	100	105	26000	523	250	30000	607	300	320	75	85	222	10	M16							13	
	105	115	30000	562		34000	650															
	115	125	37000	641		42000	737															
155	110	115	36000	646	250	40000	687	300	340	75	85	238	10	M16							19	
	115	125	40000	687		49000	860															
	125	135	48000	772		60000	959															
165	120	125	50000	828	250	63000	1047	300	370	91	103	268	12	M16							26	
	125	135	55000	877		69000	1105															
	135	145	66000	977		83000	1223															
175	130	135	61000	943	250	73000	1121	300	300	77	88	204	11	M16							27	
	135	145	67000	993		80000	1178															
	145	155	79000	1094		94000	1292															
185	140	145	89000	1269	490	106000	1512	570	430	105	119	312	14	M20							40	
	145	155	96000	1330																		

Calettatori per attrito Calcolo del diametro minimo del mozzo DM

Nell'applicazione delle unità ed elementi di bloccaggio TOLLOK la pressione di contatto **pn** esistente tra l'anello esterno del calettatore ed il relativo mozzo genera una sollecitazione. Per il calcolo del diametro minimo del mozzo DM è valida la formula normalmente usata per i cilindri cavi di grosso spessore. In funzione della larghezza e della forma dei mozzi rispetto alla dimensione **L1** delle unità o elementi di bloccaggio, le sollecitazioni reali cambiano. IL fattore C è da considerarsi in funzione del tipo di applicazione.



Per il calcolo del diametro minimo del mozzo DM è necessario applicare la seguente formula:

$$DM \geq D \cdot K$$

dove K è uguale a:
$$K = \sqrt{\frac{\sigma_{\text{tr}} + (C \cdot P_n)}{\sigma_{\text{tr}} - (C \cdot P_n)}}$$

Per semplificare i calcoli il nostro Ufficio Tecnico ha elaborato la tabella riportata a pag. 39.

Esempio:

Unità di bloccaggio TOLLOK TLK131 ϕ 60x90.
Pressione superficiale sul mozzo $p_n = 85 \text{ N/mm}^2$ (vedere tabella pag. 9).
Materiale del mozzo GGG40 (limite elastico $\sigma_{02} = 250 \text{ N/mm}^2$).
Larghezza e forma del mozzo equivalente $C = 1$.

$$DM \geq 90 \cdot 1,42 \geq 127,8 \text{ mm}$$

Calettatori per attrito Calcolo del diametro minimo del mozzo DM

TABELLA DEL COEFFICIENTE K

Pressione generata sul mozzo	Tipo di applicazione C	σ_{02} Limite elastico N/mm ²																	
		150	180	200	220	250	270	300	350	400	450	600							
pn N/mm ²	Tipo di materiale	GG20	GG25 GS38	GG30 GTS35	GS45 ST37-2	GG40 GS52	ST50-2 C35	GG50 GS60 ST60-2	GG60 ST70-2	GG70 GS70 C60									
		60	65	70	75	80	85	90	95	100	105	110	115	120	125	130	135	140	145
	C = 0,6	1,28	1,25	1,20	1,18	1,15	1,14	1,10	1,09	1,08	1,06								
	C = 0,8	1,39	1,30	1,24	1,23	1,22	1,20	1,18	1,15	1,12	1,08								
	C = 1	1,52	1,42	1,36	1,32	1,28	1,25	1,22	1,18	1,16	1,10								
	C = 0,6	1,30	1,25	1,22	1,20	1,18	1,15	1,13	1,11	1,10	1,09								
	C = 0,8	1,44	1,35	1,30	1,28	1,24	1,22	1,20	1,16	1,14	1,12								
	C = 1	1,60	1,45	1,40	1,35	1,30	1,28	1,24	1,20	1,18	1,16								
	C = 0,6	1,34	1,26	1,24	1,22	1,18	1,16	1,15	1,12	1,11	1,10								
	C = 0,8	1,48	1,38	1,34	1,30	1,25	1,23	1,20	1,18	1,15	1,13								
	C = 1	1,65	1,50	1,45	1,40	1,34	1,30	1,26	1,22	1,20	1,17								
	C = 0,6	1,30	1,28	1,25	1,23	1,20	1,18	1,16	1,14	1,12	1,11								
	C = 0,8	1,52	1,42	1,36	1,32	1,28	1,25	1,22	1,18	1,16	1,14								
	C = 1	1,74	1,55	1,48	1,42	1,36	1,33	1,30	1,25	1,20	1,18								
	C = 0,6	1,39	1,31	1,28	1,25	1,21	1,20	1,18	1,15	1,13	1,11								
	C = 0,8	1,58	1,45	1,39	1,35	1,30	1,27	1,24	1,20	1,18	1,15								
	C = 1	1,81	1,61	1,53	1,46	1,39	1,36	1,31	1,26	1,22	1,20								
	C = 0,6	1,42	1,34	1,30	1,27	1,23	1,21	1,19	1,16	1,14	1,12								
	C = 0,8	1,63	1,49	1,42	1,38	1,32	1,29	1,26	1,22	1,19	1,16								
	C = 1	1,90	1,67	1,57	1,50	1,42	1,39	1,34	1,28	1,24	1,21								
	C = 0,6	1,46	1,36	1,32	1,28	1,25	1,22	1,20	1,17	1,15	1,13								
	C = 0,8	1,69	1,53	1,46	1,40	1,34	1,31	1,28	1,23	1,20	1,18								
	C = 1	2,00	1,73	1,62	1,54	1,46	1,41	1,36	1,30	1,26	1,22								
	C = 0,6	1,49	1,39	1,34	1,30	1,26	1,24	1,21	1,18	1,15	1,14								
	C = 0,8	1,75	1,57	1,49	1,43	1,37	1,34	1,30	1,25	1,21	1,19								
	C = 1	2,11	1,80	1,68	1,59	1,49	1,44	1,39	1,32	1,27	1,24								
	C = 0,6	1,53	1,41	1,36	1,32	1,28	1,25	1,22	1,19	1,16	1,14								
	C = 0,8	1,81	1,61	1,53	1,46	1,39	1,36	1,31	1,26	1,22	1,20								
	C = 1	2,24	1,87	1,73	1,63	1,53	1,48	1,41	1,34	1,29	1,25								
	C = 0,6	1,56	1,44	1,39	1,34	1,29	1,27	1,24	1,20	1,17	1,15								
	C = 0,8	1,88	1,66	1,56	1,50	1,42	1,38	1,33	1,28	1,24	1,21								
	C = 1	2,38	1,95	1,79	1,68	1,56	1,51	1,44	1,36	1,31	1,27								
	C = 0,6	1,60	1,47	1,41	1,36	1,31	1,28	1,25	1,21	1,18	1,16								
	C = 0,8	1,96	1,71	1,60	1,53	1,44	1,41	1,35	1,29	1,25	1,22								
	C = 1	2,55	2,04	1,86	1,73	1,60	1,54	1,47	1,38	1,33	1,28								
	C = 0,6	1,64	1,50	1,43	1,36	1,33	1,30	1,26	1,22	1,19	1,17								
	C = 0,8	2,04	1,76	1,64	1,56	1,47	1,43	1,37	1,31	1,26	1,23								
	C = 1	2,75	2,13	1,93	1,79	1,64	1,58	1,50	1,41	1,34	1,30								
	C = 0,6	1,69	1,53	1,46	1,40	1,34	1,31	1,28	1,23	1,20	1,18								
	C = 0,8	2,13	1,81	1,69	1,60	1,50	1,45	1,39	1,33	1,28	1,24								
	C = 1	3,00	2,24	2,00	1,84	1,69	1,61	1,53	1,43	1,36	1,31								
	C = 0,6	1,73	1,56	1,48	1,43	1,36	1,33	1,29	1,24	1,21	1,18								
	C = 0,8	2,24	1,87	1,73	1,63	1,53	1,48	1,41	1,34	1,29	1,25								
	C = 1	3,32	2,35	2,08	1,91	1,73	1,65	1,56	1,45	1,38	1,33								
	C = 0,6	1,78	1,59	1,51	1,45	1,38	1,35	1,30	1,25	1,22	1,19								
	C = 0,8	2,35	1,93	1,78	1,67	1,56	1,50	1,44	1,36	1,30	1,27								
	C = 1	3,74	2,49	2,17	1,97	1,78	1,69	1,59	1,48	1,40	1,35								
	C = 0,6	1,83	1,62	1,54	1,47	1,40	1,36	1,32	1,27	1,23	1,20								
	C = 0,8	2,48	2,00	1,83	1,71	1,59	1,53	1,46	1,38	1,32	1,28								
	C = 1	4,36	2,65	2,27	2,04	1,83	1,73	1,62	1,50	1,42	1,36								
	C = 0,6	1,88	1,66	1,56	1,50	1,42	1,38	1,33	1,28	1,24	1,21								
	C = 0,8	2,63	2,07	1,88	1,75	1,62	1,55	1,48	1,39	1,33	1,29								
	C = 1	5,39	2,83	2,38	2,12	1,88	1,78	1,66	1,53	1,44	1,38								
	C = 0,6	1,94	1,69	1,59	1,52	1,44	1,40	1,35	1,29	1,25	1,22								
	C = 0,8	2,80	2,15	1,94	1,80	1,65	1,58	1,50	1,41	1,35	1,30								
	C = 1	7,68	3,05	2,50	2,21	1,94	1,82	1,69	1,55	1,46	1,40								
	C = 0,6	2,00	1,73	1,62	1,54	1,46	1,41	1,36	1,30	1,26	1,23								
	C = 0,8	3,00	2,24	2,00	1,84	1,69	1,61	1,53	1,43	1,36	1,31								
	C = 1	—	3,32	2,65	2,30	2,00	1,87	1,73	1,58	1,48	1,41								
	C = 0,6	2,06	1,77	1,65	1,57	1,48	1,43	1,38	1,31	1,27	1,24								
	C = 0,8	3,25	2,33	2,06	1,89	1,72	1,65	1,55	1,45	1,38	1,33								
	C = 1	—	3,66	2,80	2,40	2,06	1,92	1,77	1,61	1,51	1,43								
	C = 0,6	2,13	1,81	1,69	1,60	1,50	1,45	1,39	1,33	1,28	1,24								
	C = 0,8	3,55	2,43	2,13	1,94	1,76	1,67	1,58	1,47	1,39	1,34								
	C = 1	—	4,12	3,00	2,52	2,13	1,98	1,81	1,64	1,53	1,45								
	C = 0,6	2,21	1,86	1,72	1,62	1,52	1,47	1,41	1,34	1,29	1,25								
	C = 0,8	3,96	2,55	2,21	2,00	1,80	1,71	1,60	1,49	1,41	1,35								
	C = 1	—	4,80	3,23	2,65	2,21	2,04	1,86	1,67	1,55	1,47								