

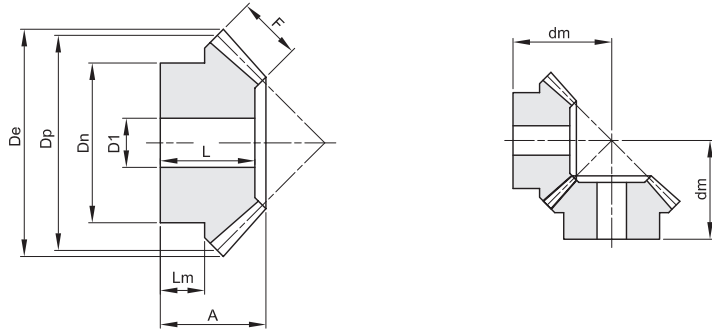
RUOTE DENTATE CONICHE DENTI DIRITTI TIPO "A"

CONICAL STRAIGHT TOOTHED GEARS TYPE "A"

RAPPORTO 1:1

ANGOLO DI PRESSIONE **20°**

ANGOLO FRA GLI ALBERI $\Sigma = 90^\circ$



Materiale C43 UNI 7847

modulo	denti	De	Dp	A	F	Dn	D1	dm	L	Lm	Kg.
1,5	16	26,1	24,0	18	8	18	8	23,8	17	8,9	0,03
1,5	20	32,1	30,0	20	8	22	10	28,7	18	9,8	0,05
1,5	22	35,1	33,0	20	8	25	10	30,2	18	9,7	0,07
1,5	25	39,6	37,5	23	8	28	10	35,4	21	12	0,10
1,5	30	47,1	45,0	25	10	30	12	39,7	22,5	12	0,15
2	16	34,8	32,0	20	9	25	10	28,8	17	9,3	0,06
2	20	42,8	40,0	25	12	32	10	35,7	22	12	0,14
2	22	46,8	44,0	25	12	36	10	37,7	22	11,7	0,18
2	25	52,8	50,0	28	14	40	12	42,3	25	12,3	0,25
2	30	62,8	60,0	30	16	50	12	47,8	27	12,8	0,41
2,5	16	43,5	40,0	25,5	10	32	12	37,3	22	13,3	0,13
2,5	20	53,5	50,0	30,5	12	40	12	45,9	27	16	0,27
2,5	22	58,5	55,0	30,5	12	45	12	48,3	27	15,9	0,34
2,5	25	66,0	62,5	33,5	15	50	15	53,0	30	16	0,47
2,5	30	78,5	75,0	35,5	18	55	15	59,1	32	16	0,69
3	16	52,2	48,0	30	12	40	15	44,2	26	16,2	0,24
3	20	64,2	60,0	35	18	45	15	51,1	31	13,6	0,41
3	22	70,2	66,0	35	18	50	15	54,0	31	13	0,52
3	25	79,2	75,0	38	20	55	15	60,0	34	16	0,72
3	30	94,2	90,0	40	22	60	20	68,1	36	19	0,99
3,5	16	60,9	56,0	35,5	16	45	15	50,8	31	17,2	0,38
3,5	20	74,9	70,0	40,5	22	55	15	58,6	36	19	0,68
3,5	22	81,9	77,0	40,5	22	60	15	62,0	36	18	0,84
3,5	25	92,4	87,5	43,5	26	65	20	67,5	39	18	1,10
3,5	30	109,9	105,0	45,5	30	70	20	75,4	41	17	1,61
4	16	69,6	64,0	38	18	50	15	55,6	33	16,6	0,52
4	20	85,6	80,0	43	25	60	18	63,8	38	18	0,90
4	22	93,6	88,0	43	25	65	18	67,7	38	18	1,11
4	25	105,6	100,0	45	28	70	20	73,5	40	18	1,45
4	30	125,6	120,0	48	32	80	25	83,7	43	16	2,66
4,5	16	78,3	72,0	43	20	55	18	63,0	37	18,5	0,73
4,5	20	96,3	90,0	48	28	65	20	71,5	42	18	1,25
4,5	22	105,3	99,0	48	28	70	20	75,8	42	18	1,55
4,5	25	118,8	112,5	50	32	75	20	81,8	44	18	2,04
4,5	30	141,3	135,0	53	35	90	25	93,8	47	17	3,24
5	16	87,0	80,0	45,5	22	60	20	67,8	39	17,8	0,94
5	20	107,1	100,0	50,5	30	70	20	77,3	44	18,5	1,61
5	22	117,1	110,0	50,5	30	80	20	82,2	44	18,5	2,08
5	25	132,1	125,0	54,5	35	90	20	90,2	48	18,5	2,94
5	30	157,1	150,0	56,5	38	110	30	102,4	50	18	4,46



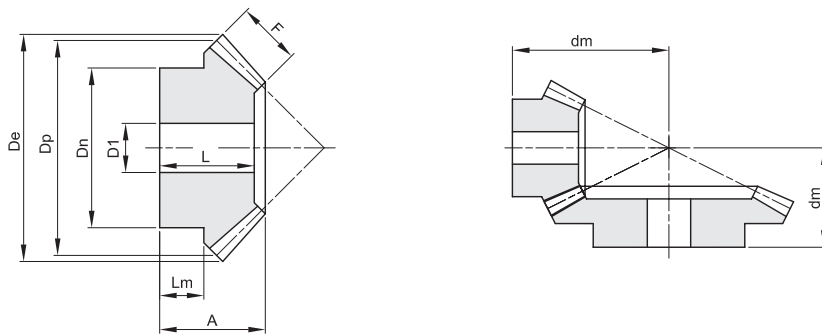
RUOTE DENTATE CONICHE DENTI DIRITTI TIPO "A"

CONICAL STRAIGHT TOOTHED GEARS TYPE "A"

RAPPORTO 1:2

ANGOLO DI PRESSIONE 20°

ANGOLO FRA GLI ALBERI $\Sigma = 90^\circ$



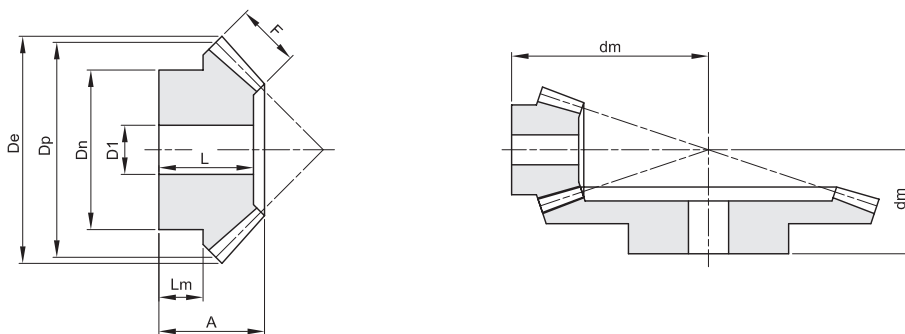
Materiale C43 UNI 7847

modulo	denti	De	Dp	A	F	Dn	D1	dm	L	Lm	Kg.
1,5	16	26,7	24	18,5	8	21	10	34,9	17	10,3	0,04
1,5	32	49,3	48	20	8	32	12	27,5	17,5	10	0,14
2	16	35,6	32	23	10	27	10	45,4	21	12,2	0,09
2	32	65,8	64	25	10	40	12	35,2	22	10	0,14
2,5	16	44,4	40	27,5	12	34	12	56,0	25	14,4	0,16
2,5	32	82,2	80	30	12	50	15	43,0	26,5	15	0,59
3	16	53,4	48	28	15	40	15	61,6	25	11,6	0,23
3	32	98,7	96	35	15	60	15	50,4	30,5	15	1,05
3,5	16	62,3	56	33,5	18	48	15	72,3	30,5	14,4	0,40
3,5	32	115,1	112	40	18	70	20	57,7	35	19	1,57
4	16	71,1	64	36	20	50	20	80,8	32	13,4	0,49
4	32	131,6	128	45	20	80	20	65,5	39,5	23	2,29
4,5	16	80,1	72	39,5	22	60	20	90,4	35	15,4	0,75
4,5	32	148,0	144	50	22	80	25	73,2	43,5	24	2,99
5	16	88,9	80	50	25	60	20	106,1	45	21,1	1,07
5	32	164,5	160	55	25	85	25	80,6	48	27	3,95

RAPPORTO 1:3

ANGOLO DI PRESSIONE 20°

ANGOLO FRA GLI ALBERI $\Sigma = 90^\circ$



Materiale C43 UNI 7847

modulo	denti	De	Dp	A	F	Dn	D1	dm	L	Lm	Kg.
1,5	16	26,9	24	22	12	20	10	46,3	21	9,7	0,04
1,5	48	72,9	72	22	12	42	15	29,2	19	12	0,31
2	16	35,8	32	25,5	15	25	12	58,9	24	9,4	0,08
2	48	97,3	96	26	15	50	15	35,9	22	13	0,67
2,5	16	44,7	40	28	18	33	14	70,4	26	9,2	0,15
2,5	48	121,6	120	32	18	60	20	44,6	27	16	1,22
3	16	53,7	48	30	18	42	15	84,2	28	11,2	0,27
3	48	145,9	144	38	18	65	20	54,1	32	19	2,01
3,5	16	62,6	56	36,5	22	48	15	98,8	34	13,4	0,45
3,5	48	170,2	168	44	22	75	20	62,5	37	23	3,08
4	16	71,6	64	42	25	55	20	113,3	39	15,7	0,67
4	48	194,5	192	50	25	85	22	71,2	42	27	4,40
4,5	16	80,6	72	53	28	60	20	133,4	50	23,4	1,05
4,5	48	218,8	216	58	28	90	25	81,9	49	27	7,23
5	16	89,5	80	60	35	60	20	145,7	57	22,5	1,38
5	48	243,1	240	65	35	100	28	90,5	55	35	8,72

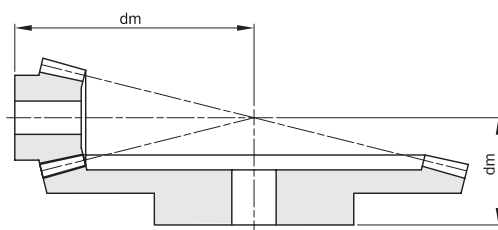
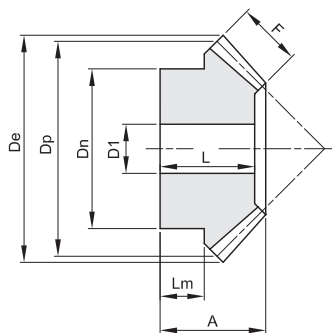


RUOTE DENTATE CONICHE DENTI DIRITTI TIPO "A" CONICAL STRAIGHT TOOTHED GEARS TYPE "A"

RAPPORTO 1:4

ANGOLO DI PRESSIONE 20°

ANGOLO FRA GLI ALBERI $\Sigma = 90^\circ$



Materiale C43 UNI 7847

modulo	denti	De	Dp	A	F	Dn	D1	dm	L	Lm	Kg.
1,5	16	26,9	24	25	12	18	10	61,1	24	12,2	0,04
1,5	64	96,7	96	25	12	60	15	33	22	13	0,75
2	16	35,9	32	24	15	25	12	73,1	23	8,5	0,08
2	64	129,0	128	28	15	70	20	38,9	24	14	1,35
2,5	16	44,9	40	30,5	18	34	15	92,6	29	11,7	0,18
2,5	64	161,2	160	35	18	80	20	48,8	30	16	2,70
3	16	53,8	48	32	20	40	15	108	30	11,1	0,29
3	64	193,5	192	42	20	90	20	58,8	36	22	4,12
3,5	16	62,8	56	40	25	45	15	127,1	38	14	0,48
3,5	64	225,7	224	50	25	100	25	69,3	43	22	7,53
4	16	71,7	64	50	30	50	20	148,2	48	18,5	0,75
4	64	257,9	256	60	30	110	28	81,8	52	30	10,66
4,5	16	80,7	72	55	32	60	20	167,1	53	21,6	1,12
4,5	64	290,1	288	65	32	120	30	89,8	57	35	13,80
5	16	89,7	80	60	35	65	20	185,1	58	23,2	1,54
5	64	322,4	320	70	35	120	30	97,7	61	42	15,60



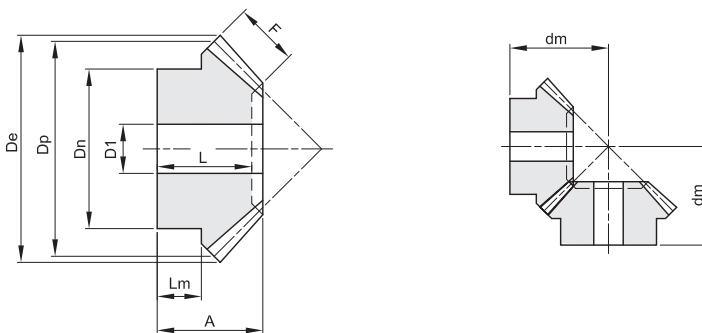
RUOTE DENTATE CONICHE DENTI DIRITTI TIPO "B"

CONICAL STRAIGHT TOOTHED GEARS TYPE "B"

RAPPORTO 1:1

ANGOLO DI PRESSIONE **20°**

ANGOLO FRA GLI ALBERI $\Sigma = 90^\circ$



Materiale C43 UNI 7847

modulo	denti	De	Dp	A	F	Dn	D1	dm	L	Lm	Kg.
1	16	17,4	16,0	11,2	4	13,3	4	16		6,7	0,02
1	19	20,4	19,0	11,8	4	15,3	4	18		6,6	0,02
1	22	23,4	22,0	12,8	4,7	16,3	5	20		6,1	0,02
1	26	27,4	26,0	13,3	5,5	20,3	5	22		7	0,04
1	30	31,4	30,0	16,0	6,4	20,3	5	26		8	0,05
1,5	16	26,1	24,0	18,9	6	20,3	8	26		12,2	0,04
1,5	19	30,6	28,5	21,3	7	20,3	8	30		11,6	0,05
1,5	22	35,1	33,0	22,5	7,5	25,3	8	33		12,7	0,09
1,5	26	41,1	39,0	23,2	8,5	28,3	8	36		12	0,12
1,5	30	47,1	45,0	27,2	10	30,0	12	42		12,1	0,17
2	16	34,8	32,0	23,5	8	25,3	8	33		13,6	0,08
2	19	40,8	38,0	24,2	9	25,3	8	36		12	0,11
2	22	46,8	44,0	27,9	10	30,3	10	42		14	0,18
2	26	54,8	52,0	31,4	12	35,3	12	48		13,7	0,28
2	30	62,8	60,0	34,1	13	40,3	12	54		17	0,41
2,5	16	43,5	40,0	28,1	10	30,3	12	40		15,2	0,14
2,5	19	51,0	47,5	27,1	11	35,3	12	42		13	0,21
2,5	22	58,5	55,0	30,1	12	45,3	12	48		15,7	0,36
2,5	26	68,5	65,0	33,2	15	45,3	15	54		16	0,47
2,5	30	78,5	75,0	39,0	16	50,3	15	64		20	0,74
3	16	52,2	48,0	31,7	12	40,3	12	46		18,1	0,28
3	19	61,2	57,0	36,0	13	40,3	14	54		17,1	0,39
3	22	70,2	66,0	36,9	15	50,3	15	58		17,1	0,59
3	26	82,2	78,0	38,4	17	50,3	15	64		18	0,77
3	30	94,2	90,0	43,8	19	60,3	20	74		22	1,19
3,5	16	60,9	56,0	36,4	14	45,3	15	53		19,8	0,41
3,5	19	71,4	66,5	36,9	15	50,3	15	58		18	0,59
3,5	22	81,9	77,0	39,1	17	55,3	15	64		18	0,84
3,5	26	95,9	91,0	42,2	20	60,3	20	72		20	1,17
3,5	30	110,0	105,0	47,3	23	70,3	20	82	43	22	1,69
4	16	69,7	64,0	44,3	15	50,3	15	64		25,1	0,66
4	19	81,7	76,0	44,4	18	55,3	18	68		22	0,88
4	22	93,7	88,0	45,9	20	60,3	18	74		22	1,21
4	26	109,7	104,0	48,0	23	70,3	20	82	43	22	1,68
4	30	125,7	120,0	54,2	26	80,3	25	94	49	25	2,50
4,5	16	78,4	72,0	46,3	17,5	55,3	18	68		25	0,84
4,5	19	91,8	85,5	47,3	20	60,3	20	74		25	1,15
4,5	22	105,3	99,0	50,1	22	70,3	20	82		25	1,72
4,5	26	123,3	117,0	53,2	25	75,3	20	92	45	25	2,22
4,5	30	141,4	135,0	60,0	29	80,3	25	105	54	28	3,25
5	16	87,1	80,0	48,9	18	60,3	20	74		25	1,10
5	19	102,1	95,0	52,2	22	60,3	20	82		25	1,50
5	22	117,1	110,0	58,2	24	80,3	20	94	52	30	2,39
5	26	137,1	130,0	62,7	29	80,3	20	105	57	30	3,27
5	30	157,1	150,0	68,9	32	80,3	30	119	63	35	4,13

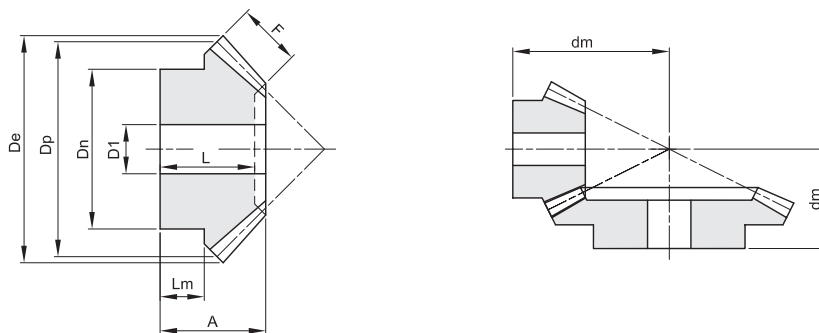


RUOTE DENTATE CONICHE DENTI DIRITTI TIPO "B" CONICAL STRAIGHT TOOTHED GEARS TYPE "B"

RAPPORTO 1:2

ANGOLO DI PRESSIONE 20°

ANGOLO FRA GLI ALBERI $\Sigma = 90^\circ$



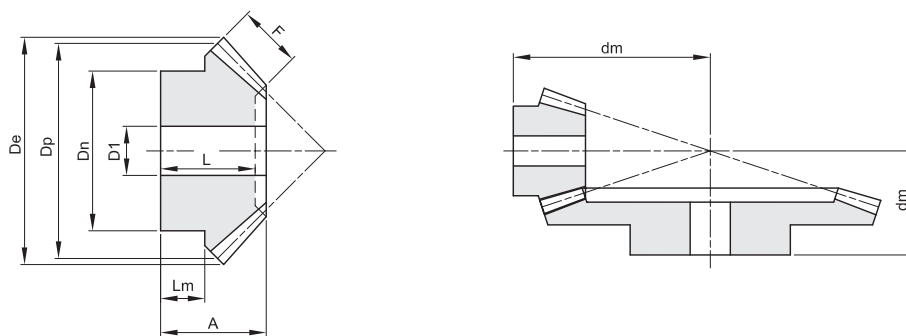
Materiale C43 UNI 7847

modulo	denti	De	Dp	A	F	Dn	D1	dm	L	Lm	Kg.
1	15	17,4	15,0	11,9	5	13,3	4	22		6,6	0,02
1	30	30,6	30,0	15,1	5	20,3	5	20	14	9	0,05
1,5	15	26,1	22,5	21,1	9	20,3	8	35		12	0,04
1,5	30	45,9	45,0	25,2	9	32,3	8	32	23	16	0,17
2	15	34,8	30,0	26	11,5	25,3	8	45		13,8	0,09
2	30	61,2	60,0	29,8	11,5	40,3	12	39	27	18	0,32
2,5	15	43,5	37,5	31,8	15	32,3	12	55		16,2	0,17
2,5	30	76,5	75,0	33,7	15	45,3	15	45	30	20	0,50
3	15	52,2	45,0	37,3	17	40,3	12	66		19,8	0,33
3	30	91,8	90,0	42,1	17	55,3	15	56	38	25	0,96
3,5	15	60,9	52,5	46,1	20,5	45,3	15	79		24,7	0,50
3,5	30	107,1	105,0	45	20,5	60,3	20	61	40	25	1,31
4	15	69,6	60,0	48,6	22,5	50,3	20	87		24,6	0,65
4	30	122,3	120,0	57,3	22,5	80,3	20	76	52	35	2,52
4,5	15	78,3	67,5	51,4	26	60,3	20	94		24,7	0,97
4,5	30	137,6	135,0	60,3	26	80,3	25	81	53	35	2,95
5	15	87,0	75,0	57,6	30	60,3	20	104		25,3	1,23
5	30	152,9	150,0	62,5	30	80,3	25	85	56	35	3,56

RAPPORTO 1:3

ANGOLO DI PRESSIONE 20°

ANGOLO FRA GLI ALBERI $\Sigma = 90^\circ$



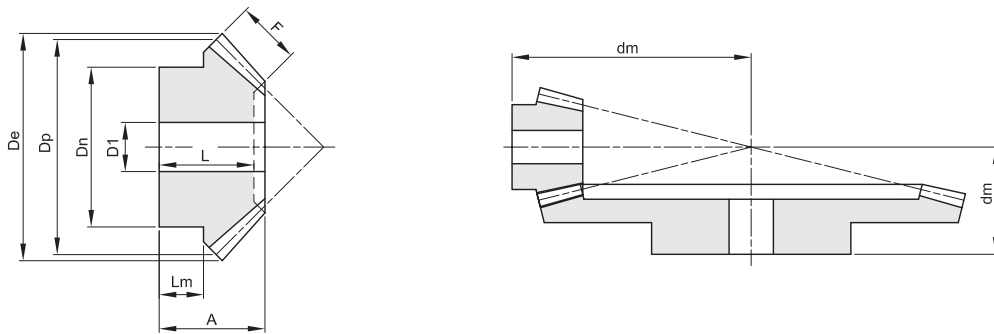
Materiale C43 UNI 7847

modulo	denti	De	Dp	A	F	Dn	D1	dm	L	Lm	Kg.
1	15	17,7	15,0	16,6	7,1	13,3	4	32		9,3	0,02
1	45	45,3	45,0	17,1	7,1	25,3	8	22	15	10	0,09
1,5	15	26,5	22,5	22,6	10,5	19,3	8	46		11,7	0,04
1,5	45	68,1	67,5	29,6	10,5	45,3	14	37	27	20	0,40
2	15	35,4	30,0	28,9	14	25,3	8	60		14,2	0,11
2	45	90,8	90,0	32,1	14	45,3	15	42	29	20	0,62
2,5	15	44,2	37,5	34,6	18	32,3	12	73		15,9	0,20
2,5	45	113,4	112,5	39,7	18	60,3	20	52	36	25	1,23
3	15	53,0	45,0	41,3	21	40,3	15	88		19,7	0,35
3	45	136,1	135,0	47,2	21	60,3	20	62	42,5	30	1,83
3,5	15	61,9	52,5	49,6	23,5	45,3	15	105		25,1	0,57
3,5	45	158,8	157,5	54,4	23,5	80,3	20	72	49	35	3,21
4	15	70,7	60,0	54,3	27,5	50,3	20	117		25,4	0,75
4	45	181,5	180,0	57,0	27,5	80,3	22	77	51	35	2,53
4,5	15	79,5	67,5	55,2	28,5	55,3	20	128		24,8	1,02
4,5	45	204,2	202,5	63,9	28,5	90,3	25	87	57	40	5,70
5	15	88,4	75,0	65,3	33	60,3	20	145		30	1,47
5	45	226,9	225,0	66,7	33	90,3	28	92	59	40	7,22



RUOTE DENTATE CONICHE DENTI DIRITTI TIPO "B" CONICAL STRAIGHT TOOTHED GEARS TYPE "B"

RAPPORTO 1:4
 ANGOLO DI PRESSIONE **20°**
 ANGOLO FRA GLI ALBERI $\Sigma = 90^\circ$



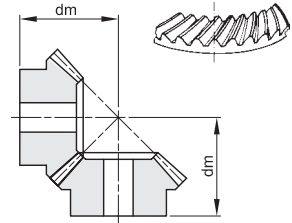
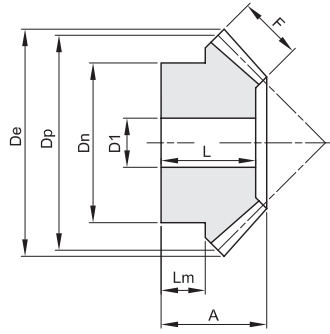
Materiale C43 UNI 7847

modulo	denti	De	Dp	A	F	Dn	D1	dm	L	Lm	Kg.
1	15	17,8	15,0	17,2	9,3	13,3	4	38		7,7	0,02
1	60	60,3	60,0	17,1	9,3	30,3	8	22	15	10	0,16
1,5	15	26,7	22,5	23,0	11	20,3	8	57		11,7	0,05
1,5	60	90,4	90,0	34	11	50,3	15	42	31	25	0,63
2	15	35,6	30,0	31	16	25,3	8	75		14,4	0,12
2	60	120,6	120,0	37,6	16	60,3	16	48	34	25	1,28
2,5	15	44,5	37,5	38,1	19	32,3	14	94		18,4	0,21
2,5	60	150,7	150,0	44,8	19	60,3	20	58	40	30	1,92
3	15	53,3	45,0	48,1	23	40,3	15	115		24,5	0,42
3	60	180,8	180,0	53,2	23	80,3	20	69	48	35	3,75
3,5	15	62,2	52,5	52,1	26	45,3	15	131		25,1	0,62
3,5	60	211,0	210,0	60,4	26	90,3	25	79	54	40	5,60
4	15	71,1	60,0	55,1	30	50,3	20	145		23,8	0,81
4	60	241,1	240,0	60,8	30	90,3	28	82	53	40	6,43
4,5	15	79,9	67,5	59,1	34	60,3	20	160		24,1	1,17
4,5	60	271,2	270,0	68,2	34	100,3	30	92	61	40	11,30
5	15	88,8	75,0	68,1	38	70,3	20	180		29,4	1,85
5	60	301,3	300,0	73,5	38	110,3	30	100	66	40	16,51

RUOTE DENTATE CONICHE DENTI SPIROIDALI

CONICAL SPIRAL TOOTHED GEARS

RAPPORTO 1:1
 ANGOLO DI PRESSIONE 20°
 ANGOLO FRA GLI ALBERI $\Sigma = 90^\circ$



RUOTA MINORE CON ELICA SINISTRORSA
 RUOTA MAGGIORE CON ELICA DESTROSA

Materiale C43 UNI 7847

modulo	denti	De	Dp	A	F	Dn	D1	dm	L	Lm	Kg.
2	16	34,4	32,0	20,1	9	25	10	29	17,0	9,5	0,06
2	20	42,4	40,0	25,2	12	32	10	36	22,0	12	0,14
2	25	52,4	50,0	27,6	14	40	12	42	24,5	12	0,25
2	30	62,4	60,0	30,1	16	50	12	48	27,0	13	0,42
2,5	16	43,0	40,0	25,0	10	32	12	37	22,0	13	0,13
2,5	20	53,0	50,0	30,5	12	40	12	46	27,5	16	0,27
2,5	25	65,5	62,5	33,3	15	50	15	53	30,0	16	0,47
2,5	30	78,0	75,0	35,2	18	55	15	59	32,0	16	0,69
3	16	51,6	48,0	29,7	12	40	15	44	26,0	16	0,23
3	20	63,6	60,0	34,8	18	45	15	51	31,0	13,5	0,41
3	25	78,6	75,0	37,8	20	55	15	60	34,0	16	0,72
3	30	93,6	90,0	39,7	22	60	20	68	36,0	19	0,99
3,5	16	60,2	56,0	34,3	14	45	15	51	30,0	17,5	0,36
3,5	20	74,2	70,0	36,1	15	55	15	59	31,5	19	0,62
3,5	25	91,7	87,5	40,5	21	65	20	68	36,0	18	1,11
3,5	30	109,2	105,0	41,9	24	70	20	76	37,5	17	1,64
4	16	68,8	64,0	36,2	15	50	15	56	31,0	17	0,51
4	20	84,8	80,0	37,7	17	60	18	64	32,5	18	0,81
4	25	104,8	100,0	40,5	21	70	20	74	35,0	18	1,33
4	30	124,8	120,0	43,4	25	80	25	84	38,0	16	2,10
4,5	16	77,4	72,0	39,5	15	55	18	63	33,5	18,5	0,67
4,5	20	95,4	90,0	43,0	20	65	20	72	37,0	18	1,14
4,5	25	117,9	112,5	45,3	25	75	20	82	39,0	18	1,87
4,5	30	140,4	135,0	48,2	28	90	25	94	42,0	17	2,98
5	16	86,0	80,0	42,1	17	60	20	68	36,0	18	0,88
5	20	106,0	100,0	45,0	21	70	20	78	38,5	18,5	1,47
5	25	131,0	125,0	48,0	26	90	20	90	41,5	18,5	2,67
5	30	156,0	150,0	52,7	32	110	30	103	46,0	18	4,25

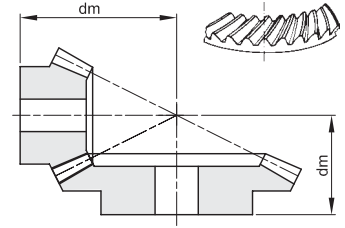
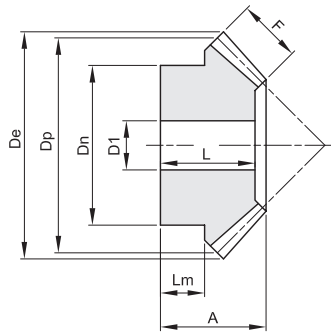
RUOTE DENTATE CONICHE DENTI SPIROIDALI

CONICAL SPIRAL TOOTHED GEARS

RAPPORTO 1:2

ANGOLO DI PRESSIONE 20°

ANGOLO FRA GLI ALBERI $\Sigma = 90^\circ$



RUOTA MINORE CON ELICA SINISTRORSA
RUOTA MAGGIORE CON ELICA DESTROSA

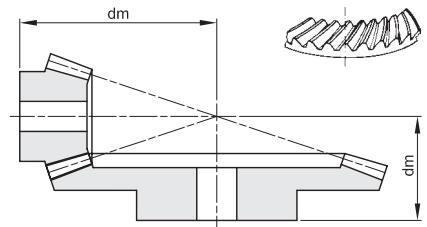
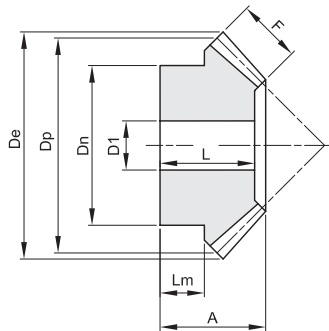
Materiale C43 UNI 7847

modulo	denti	De	Dp	A	F	Dn	D1	dm	L	Lm	Kg.
2	16	36,1	32	22,6	10	27	10	45	21,0	11,7	0,09
2	32	65,0	64	24,1	10	40	12	35	21,5	10	0,32
2,5	16	45,1	40	27,6	12	34	12	56	25,5	14,5	0,17
2,5	32	81,2	80	29,2	12	50	15	43	25,5	15	0,57
3	16	54,1	48	28,4	15	40	15	62	25,5	12	0,25
3	32	97,5	96	34,6	15	60	15	51	30,0	15	1,03
3,5	16	63,2	56	33,3	18	48	15	72	30,5	14	0,42
3,5	32	113,7	112	39,1	18	70	20	58	34,0	19	1,51
4	16	72,2	64	36,3	20	50	20	81	32,5	13,5	0,52
4	32	130,0	128	44,2	20	80	20	66	38,5	23	2,21
4,5	16	81,2	72	40,2	22	60	20	91	35,5	16	0,80
4,5	32	146,2	144	49,3	22	80	25	74	42,5	24	2,88
5	16	90,2	80	50,1	25	60	20	106	45,5	21	1,16
5	32	162,5	160	53,7	25	85	25	81	46,5	27	2,79

RAPPORTO 1:3

ANGOLO DI PRESSIONE 20°

ANGOLO FRA GLI ALBERI $\Sigma = 90^\circ$



RUOTA MINORE CON ELICA SINISTRORSA
RUOTA MAGGIORE CON ELICA DESTROSA

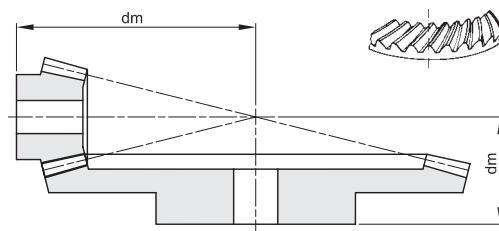
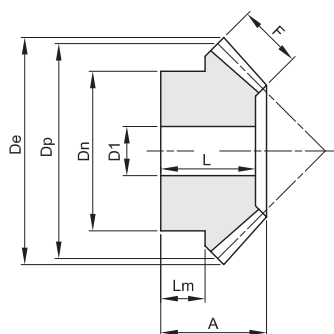
Materiale C43 UNI 7847

modulo	denti	De	Dp	A	F	Dn	D1	dm	L	Lm	Kg.
2	16	36,5	32	25,7	15	25	12	59	24,0	9,7	0,09
2	48	96,6	96	25,3	15	50	15	36	21,5	13	0,62
2,5	16	45,7	40	27,7	18	33	14	70	26,0	8,9	0,17
2,5	48	120,8	120	31,4	18	60	20	45	26,5	16	1,19
3	16	54,8	48	29,9	18	42	15	84	28,0	11	0,29
3	48	145,0	144	36,7	18	65	20	54	31,0	19	1,91
3,5	16	63,9	56	36,8	22	48	15	99	34,0	13,6	0,48
3,5	48	169,1	168	43,1	22	75	20	63	36,0	23	2,31
4	16	73,1	64	41,8	25	55	20	113	39,0	15,5	0,70
4	48	193,3	192	49,2	25	85	22	72	41,0	27	4,21
4,5	16	82,2	72	53,8	28	60	20	134	50,0	24	1,14
4,5	48	217,4	216	56,3	28	90	25	82	47,5	27	7,03
5	16	91,4	80	60,5	35	60	20	146	57,0	22,7	1,45
5	48	241,6	240	63,5	35	100	28	91	53,5	35	8,42

RUOTE DENTATE CONICHE DENTI SPIROIDALI

CONICAL SPIRAL TOOTHED GEARS

RAPPORTO 1:4
 ANGOLO DI PRESSIONE **20°**
 ANGOLO FRA GLI ALBERI $\Sigma = 90^\circ$



Materiale C43 UNI 7847

modulo	denti	De	Dp	A	F	Dn	D1	dm	L	Lm	Kg.
2	16	36,7	32	24	15	25	12	73	23,0	8,2	0,09
2	64	128,5	128	27,3	15	70	20	39	23,0	14	1,30
2,5	16	45,9	40	31	18	34	15	93	29,0	12,2	0,20
2,5	64	160,6	160	34,2	18	80	20	49	29,0	16	2,59
3	16	55,1	48	32,1	20	40	15	108	30,0	11	0,31
3	64	192,7	192	40,9	20	90	20	59	35,0	22	3,94