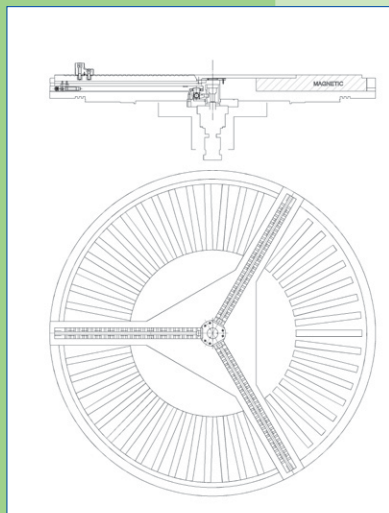
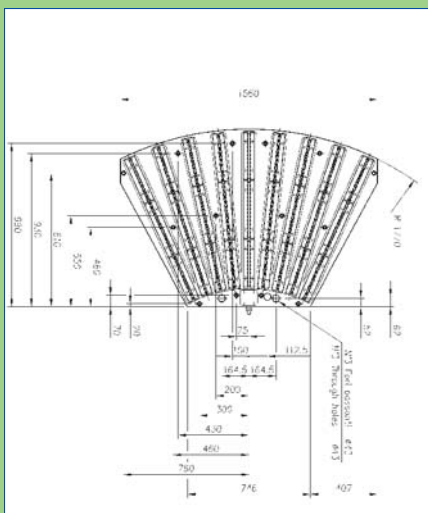
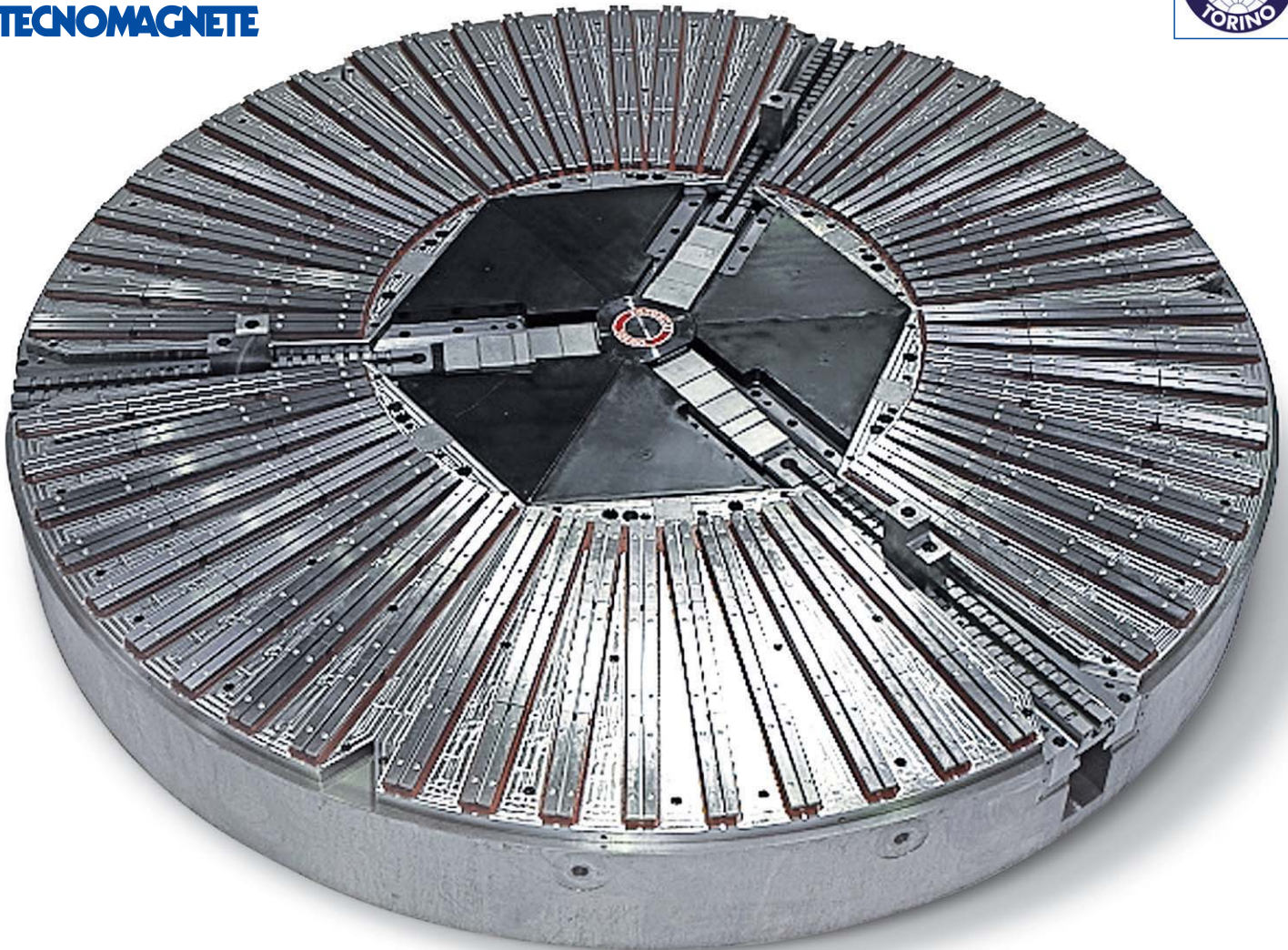


RADIAL POLE

AUTOCENTRANTE - SELF-CENTERING

Sistema di ancoraggio combinato **Meccanico-Magnetico** per tornitura e rettifica verticale.

Combi **Magnetic & mechanical** clamping system for turning and grinding.



Sistema magnetico elettropermanente in settori monoblocco integrati e cave a T per fissaggio estensioni polari.

Forza area magnetica fino a 16 Kg/cm²

Diametri disponibili: da 2000 a 5000 mm

Permanent-electro magnetic chuck composed by monoblock sectors and T slots for polar extensions. Clamping force on magnetic area: up to 16 Kg/cm² Sizes from 2000 up to 5000 mm

Piattaforma autocentrante dotata di 3 griffe ad azionamento idraulico.

Forza di bloccaggio per griffa = 3000 Kg.

Diametri disponibili: da 2000 a 5000 mm

Self-centering platform with 3 concentric base jaws, actuator thru hydraulic cylinder.

Clamping force per jaw 3000 kg.

Sizes from 2000 up to 5000 mm