

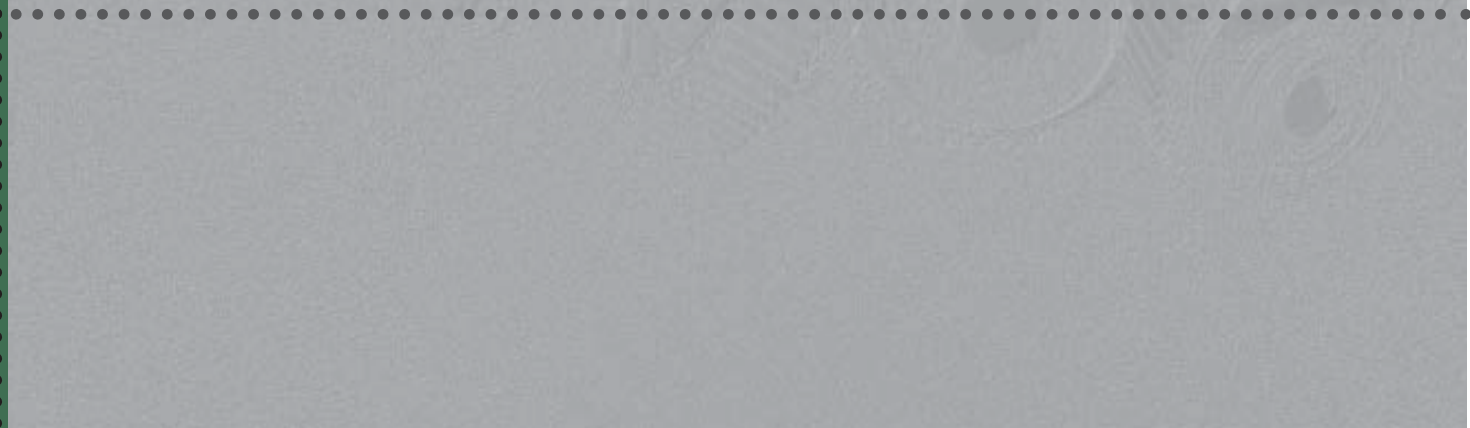
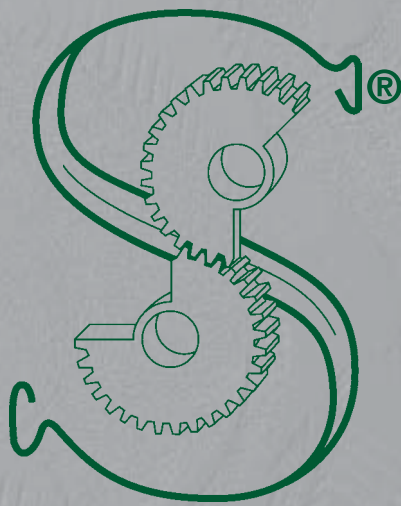
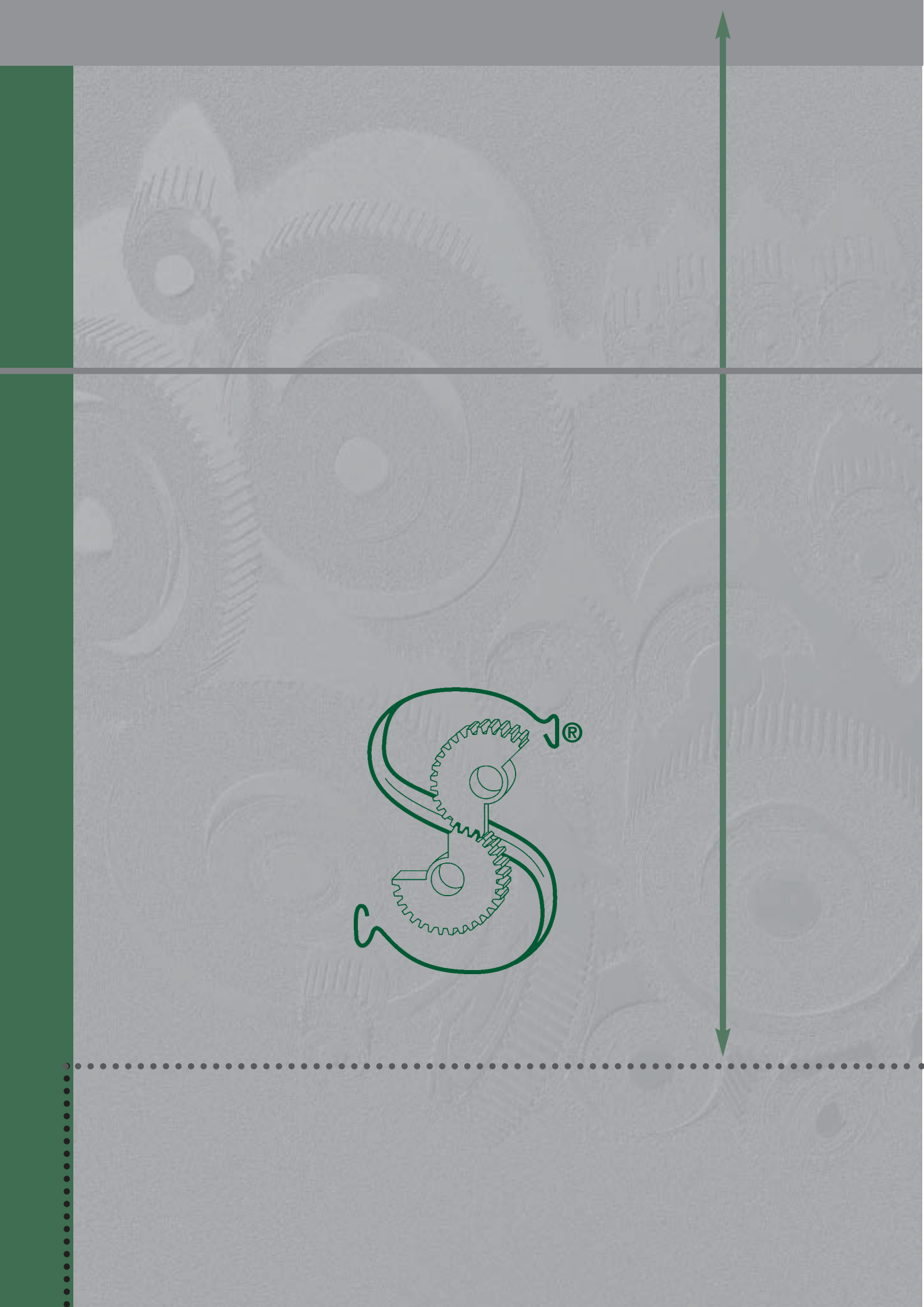


catalogue of **THERMOPLASTIC GEARS**

katalog der **THERMOPLASTISCHE ZAHNRÄDER**

catalogue des **ENGRANAGES THERMOPLASTIQUES**

catálogo por **ENGRANAJES TERMOPLASTICOS**



Caratteristiche tecniche e vari grafici

TECHNICAL CHARACTERISTICS AND VARIOUS CHARTS
 TECHNISCHE EIGENSCHAFTEN UND VERSCHIEDENE DIAGRAMME
 CARACTERISTIQUES TECHNIQUES ET DIFFERENTS GRAPHIQUES
 CARACTERISTICAS TECNICAS Y VARIOS GRAFICOS

SIMBOLI

PA6	=	Nylon 6
PA66	=	Nylon 6.6
POM	=	Resina acetica ■ Acetal copolymer ■ Azetat-Kopolymerisationprodukt ■ Copolymère acétalique ■ Copolímero acetálico
PPA	=	Amodel
PC	=	Policarbonato ■ Polycarbonate ■ Polykarbonat ■ Polycarbonate ■ Policarbonato
ACC	=	Acciaio alta vel. al piombo ■ Steel 9 SMnPb 28 UNI 4838 ■ Stahl 9 SMnPb 28 UNI 4838 ■ Acier 9 SMnPb 28 UNI 4838 ■ Acero 9 SMnPb 28 UNI 4838
CUSn	=	Bronzo ■ Bronze ■ Messing ■ Bronze ■ Bronze

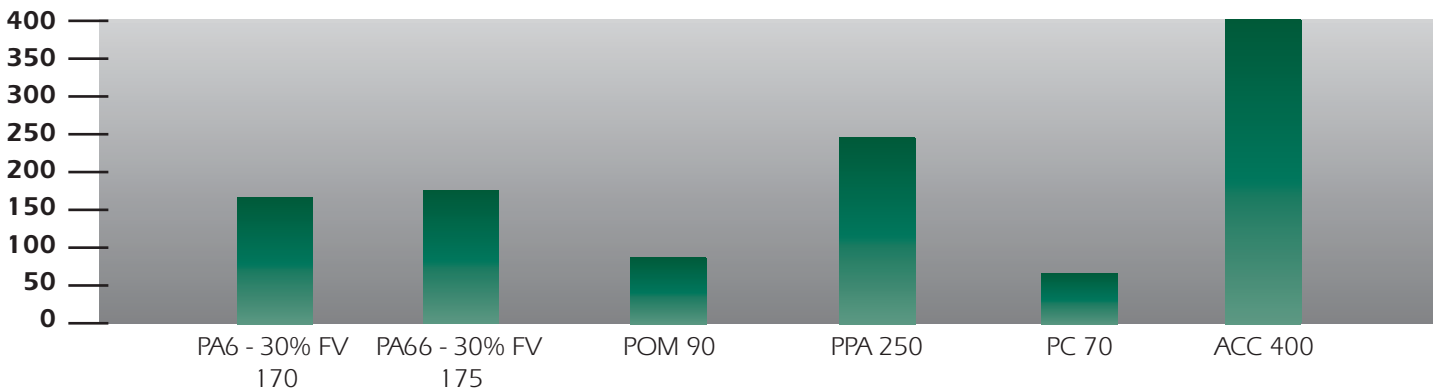
SYMBOLS

SYMBOLE

SYMBOLES

SIMBOLOS

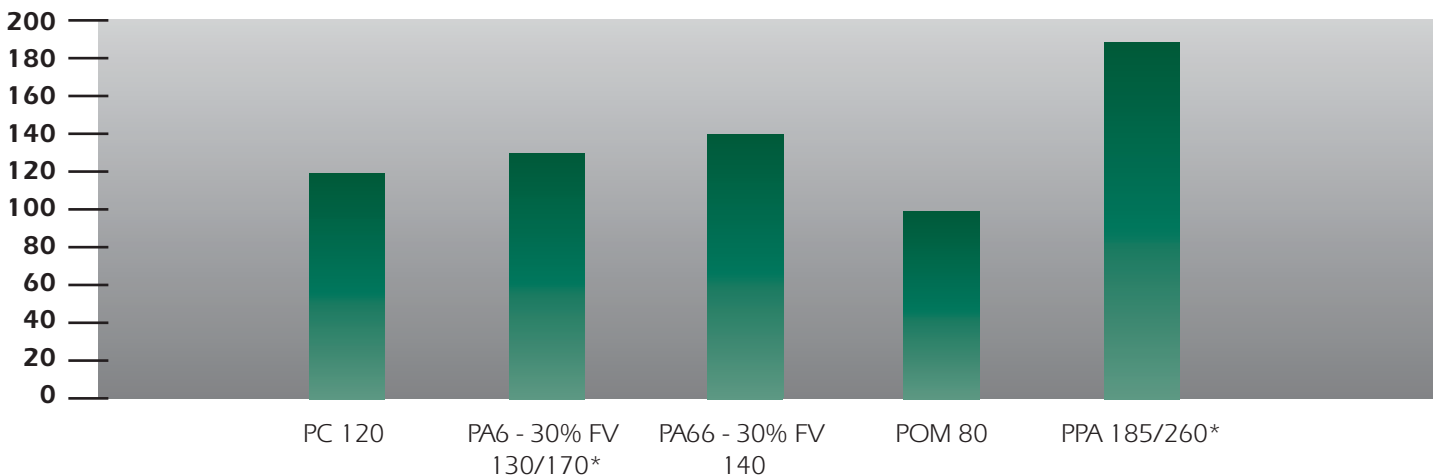
N/mm²



RESISTENZA ALLA FLESSIONE

FLEXING RESISTANCE ■ BIEGEFESTIGKEIT
 RESISTANCE A LA FLEXION ■ RESISTENCIA A LA FLEXION

Gradi C°



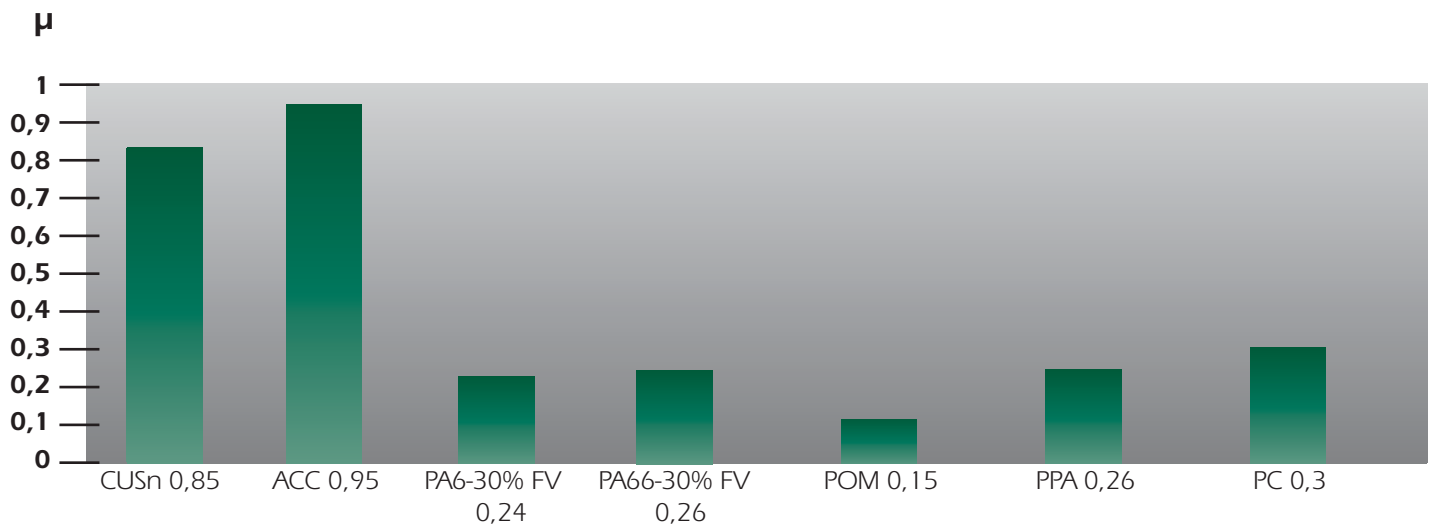
TEMPERATURA D'USO MASSIMA IN CONTINUO

MAXIMUM TEMPERATURE OF USE ■ MAXIMALE GEBRAUCHSTEMPERATUR
 TEMPERATURE MAXIMALE D'EMPLOI ■ TEMPERATURA DE EMPLEO MAXIMA

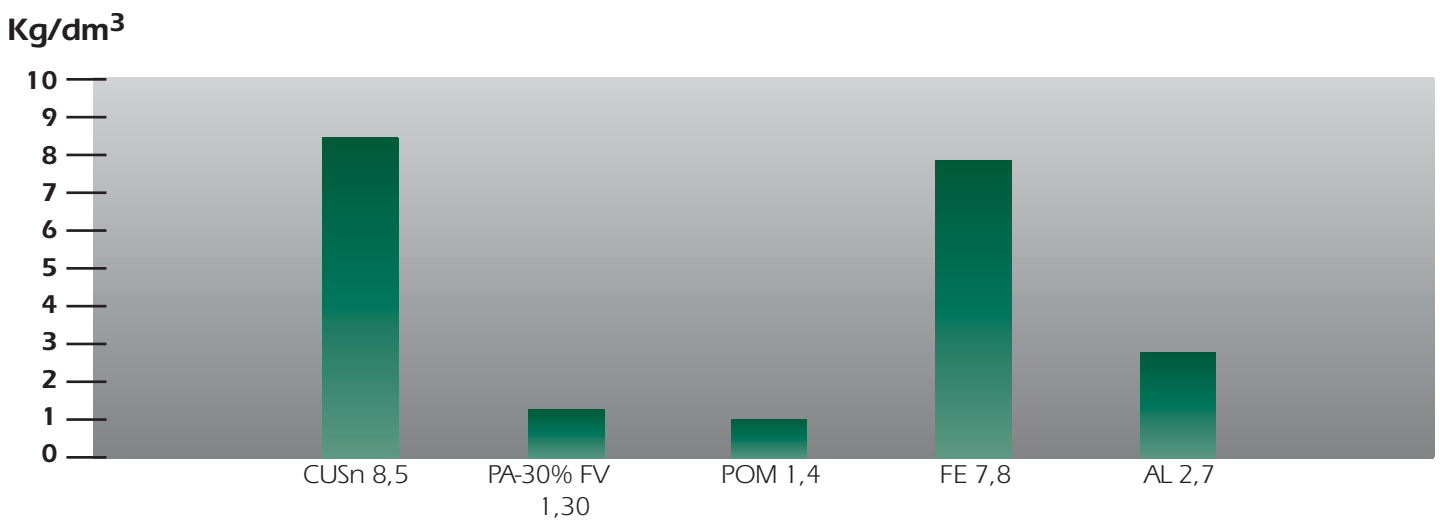
*TEMPERATURA MASSIMA D'USO INTERMITTENTE

*MAXIMUM TEMPERATURE OF INTERMITTENT USE ■ *HÖCHSTE TEMPERATUR VON
 INTERMITTIERENDEM GEBRAUCH

*TEMPERATURE MAXIMALE D'EMPLOI INTERMITTENT ■ *TEMPERATURA MÁXIMA DE USO INTERMITENTE



COEFFICIENTE D'ATTRITO
FRICITION COEFFICIENT ■ REIBUNGSWERT
COEFFICIENT DE FROTTEMENT ■ COEFICIENTE DE FRICCION



PESI SPECIFICI
SPECIFIC WEIGHT ■ SPEZIFISCHES GEWICHT
POIDS SPECIFIQUE ■ PESO ESPECÍFICO

■INDICAZIONI PER LAVORAZIONI ACCESSORIE SU MACCHINE UTENSILI

La nostra produzione è normalmente fornita con preforo grezzo. Si consiglia, nel caso di ripresa di lavoro per l'esecuzione di fori, sedi cuscinetto, chiavette, fori scanalati ecc, di fissare gli ingranaggi con morsetti dolci sul mandrino del tornio in modo tale da ottenere una perfetta concentricità con la dentatura. Si consiglia inoltre di usare utensili WIDIA. Siamo in grado di fornire anche piccoli quantitativi con foro finito a disegno, ricavandoli dal ns. standard.

■INDICATIONS FOR ACCESSORY MACHININGS ON MACHINE TOOLS

Our products are generally supplied with a rough pre-bore obtained by injection. Therefore we suggest, in case of machining for the production of holes, bearing housings, keyways, splined holes etc, to fasten the gears on the lathe spindle through soft clamps, in order to obtain a perfect concentricity with the toothing. We also suggest to use WIDIA tools. We can also supply small quantities of gears with finished hole according to the drawing, by obtaining them from our standard.

■ANWEISUNGEN FÜR NEBENBEARBEITUNGEN AUF WERKZEUGMASCHINEN

Gewöhnlich wird unsere Produktion mit unbearbeiteter vorgegossener Bohrung geliefert. Bei Nacharbeit für die Ausführung von Bohrungen, Kugellagersitzen, Keilen, genuteten Bohrungen usw. empfehlen wir die Zahnräder durch weiche Klemmen auf dem Spindel zu befestigen, um eine einwandfreie Konzentrität mit der Verzahnung zu erreichen. Dazu schlagen wir Ihnen vor, WIDIA Werkzeuge zu benutzen. Wir können auch kleine Mengen mit Fertigbohrungen nach Zeichnung liefern, die wir von unserer Standardproduktion gewinnen.

■LES INDICATIONS A SUIVRE POUR LES USINAGES ACCESSOIRES SUR LES MACHINES OUTILS

Notre production est normalement fournie avec le pré-trou non fini. En cas de reprise de travail pour l'exécution des trous, des sièges de roulement, des clavettes, des trous cannelés etc, il est conseillé de fixer les engrenages avec des étaux souples sur le mandrin du tour de façon à obtenir une concentricité parfaite avec la denture. En outre, il est aussi conseillé d'utiliser les outils WIDIA. Nous sommes aussi en mesure d'en fournir de petites quantités ayant le trou fini suivant le croquis, en les obtenant à partir de notre produit standard.

■INDICACIONES PARA MECANIZACIONES ACCESORIAS EN MAQUINAS HERRAMIENTA

Nuestra producción generalmente se entrega con pre-agujero no acabado. En caso de mecanización para hacer los agujeros, el asiento del cojinete, las clavetas, los orificios acanalados, etc. se recomienda fijar los engranajes con grampas blandas en el mandril del torno de modo que se obtenga una perfecta concentricidad con el dentado. Se recomienda asimismo usar herramientas WIDIA. Estamos en condiciones de entregar incluso pequeñas cantidades con agujero acabado conforme al plano facilitado, obteniéndolas de nuestro standard.

Proprietà chimiche del PA 6÷30% FV

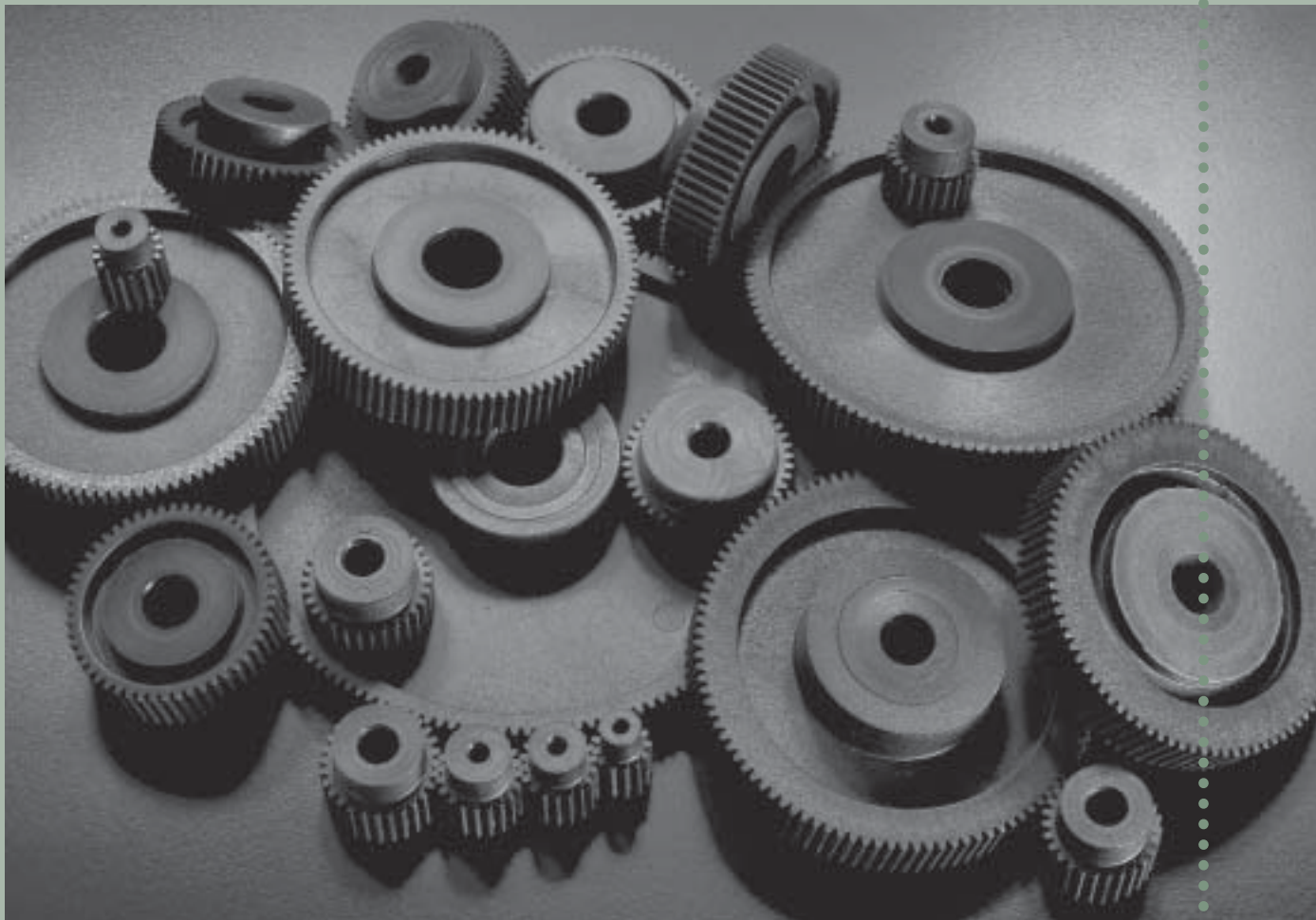
Simboli della tabella:

%	=	Concentrazione
A	=	Polimero allo stato Amorfo
C	=	Polimero allo stato Cristallino
RB	=	Resiste Bene - stabile; nessuna o debole variazione di peso e di dimensioni; nessuna alterazione
RD	=	Resiste Discretamente; modificazione sensibile di peso e di dimensioni dopo un certo tempo; possibile alterazione del colore; diminuzione delle caratteristiche meccaniche
AD	=	Discretamente Attaccato; tuttavia l'utilizzato è ancora possibile in particolari condizioni (es.: azione dell'agente a tempo brevissimo e occasionale)
AF	=	Fortemente Attaccato dopo qualche tempo
S	=	Solubile

RESISTENZA DEL NYLON 6 AGLI AGENTI CHIMICI

Nella seguente tabella si è cercato di includere una serie abbastanza completa di prodotti chimici con relativo comportamento del NYLON 6÷30% di fibra di vetro.

AGENTI	%	A	C	AGENTI	%	A	C
Acetaldeide - soluzione acquosa	40	RD	RD	Cloruro di zinco	10	RD	RD
Acetamide - soluzione acquosa	50	RB	RB	Cloruro ferrico - soluzione acquosa	10	RB	RB
Acetato d'amile	100	RB	RB	Cloruro mercurio - soluzione acquosa	6	AF	AD
Acetato di butile	100	RB	RB	Cicloesano	100	RB	RB
Acetato di metile	100	RB	RB	Cicloesanololo	100	RB	RB
Acetato di piombo - soluzione acquosa	10	RD	RD	Decalina		RB	RB
Acetato d'etile	100	RB	RB	Dicloro di fluoroetilene (vedere freon)		RB	RB
Acetone	100	RB	RB	Dimetilformammide	100	RB	RB
Acido acetico - concentrato		AF	AF	Diossano		RB	RB
Acido acetico - soluzione acquosa	40	AF	AF	Eptano		RB	RB
Acido acetico - soluzione acquosa	10	AF	AF	Esano		RD	RB
Acido benzoico - soluzione acquosa	saturo	RD	RD	Essenza d'anice		RB	RB
Acido bórico - soluzione acquosa	10	RD	RB	Essenza di garofani		RB	RB
Acido butirrico	100	RD	RB	Essenza di lavanda	100	RB	RB
Acido cloridrico - soluzione acquosa	36	S	S	Essenza di menta		RB	RB
Acido cloridrico - soluzione acquosa	10	AF	AF	Essenza di rose		RB	RB
Acido cloridrico - soluzione acquosa	2	AF	AD	Essenza di violetta		RB	RB
Acido cromatico - soluzione acquosa	10	AF	AD	Etere di petrolio		RB	RB
Acido cromatico - soluzione acquosa	1	RD	RD	Etere etilico	100	RB	RB
Acido citrico - soluzione acquosa	10	AD	RD	Fenolo - soluzione acquosa		S	S
Acido fluoridrico - soluzione acquosa	40	AF	AF	Fenolo fuso	100	RD	RB
Acido formico - soluzione acquosa	85	S	S	Formaldeide - soluzione acquosa	30	RB	RB
Acido formico - soluzione acquosa	40	AF	AF	Freon 12 - liquido		RB	RB
Acido formico - soluzione acquosa	10	AF	AF	Ftalato di butile		RB	RB
Acido fosforico - soluzione acquosa	10	AF	AF	Ftalato di otile		RB	RB
Acido fosforico - soluzione acquosa		AF	AF	Glicerina		RD	RB
Acido ftalico - soluzione acquosa	saturo	RD	RD	Glicole etilico		RB	RB
Acqua [marina - fiume - potabile - distillata]		RB	RB	Grassi alimentari		RB	RB
Acqua di cloro		RD	RD	Idrogeno solforato - soluzione acquosa	saturo	AF	AD
Acqua ossigenata - soluzione acquosa	30	AF	AF	Ipdorito sodico - soluzione acquosa		RB	RB
Acqua ossigenata - soluzione acquosa	3	AF	AF	Isoottano		RB	RB
Acqua ossigenata - soluzione acquosa	1	AF	AD	Latte		RB	RB
Acqua ossigenata - soluzione acquosa	0.5	AD	AD	Mercurio		RB	RB
Acido lattico - soluzione acquosa	90	AF	AF	Naftalina		RB	RB
Acido lattico - soluzione acquosa	10	RD	RB	Nitrato d'argento		RB	RB
Acido oleico	100	RB	RB	Nitrato di potassio - soluzione acquosa	10	RB	RB
Acido ossalico - soluzione acquosa	10	RD	RD	Nitrato di sodio - soluzione acquosa	10	RB	RB
Acido salicilico	100	RB	RB	Nitrobenzolo	100	RD	RD
Acido solforico - concentrato	90	S	S	Nitrometano	100	RD	RB
Acido solforico - soluzione acquosa	40	AF	AF	Oleum		S	S
Acido solforico - soluzione acquosa	10	AF	AF	Olii alimentari		RB	RB
Acido solforico - soluzione acquosa	2	AF	AD	Olio di copra		RB	RB
Acido tartarico		RD	RB	Olio di lino		RB	RB
Acrolonitrile	100	RB	RB	Olio di paraffina		RB	RB
Acido allilico	100	RD	RD	Olio di silicone		RB	RB
Alcool amilico	100	RB	RB	Olio Diesel		RB	RB
Alcool benzilico	100	AD	RD	Olio minerale		RB	RB
Alcool butilico	100	RD	RB	Olio per trasformatori		RB	RB
Alcool etilico	96	RD	RB	Ossido di zinco		RB	RB
Alcool isopropilico		RD	RB	Ozono		AF	AF
Alcool metilico	100	RD	RB	Profumi		RD	RD
Alcool propilico		RD	RB	Permanganato potassico - sol. acquosa	1	AF	AF
Ammoniaca	10	RB	RB	Petrolio		RB	RB
Anilina	100	RD	RD	Potassa caustica - soluzione acquosa	50	RD	RD
Benzaldeide	100	AD	RD	Potassa caustica - soluzione acquosa	10	RB	RB
Benzina		RB	RB	Potassa caustica - soluzione acquosa	5	RB	RB
Benzolo	100	RB	RB	Silicato sodico		RB	RB
Bevande alcoliche		RD	RB	Soda caustica - soluzione acquosa	50	RD	RD
Bicromato di potassio - soluzione acquosa	5	RD	RD	Soda caustica - soluzione acquosa	10	RB	RB
Bisolfato di sodio - soluzione acquosa	10	RB	RB	Soda caustica - soluzione acquosa	5	RB	RB
Bitume		RD	RD	Solfato d'alluminio - soluzione acquosa	10	RB	RB
Bromuro di potassio - soluzione acquosa	10	RD	RB	Solfato di rame - soluzione acquosa	10	RB	RB
Burro		RB	RB	Solfato sodico - soluzione acquosa	10	RB	RB
Butilene glicole	100	RD	RB	Solfuro di carbonio	100	RB	RB
Canfora	100	RB	RB	Soluzione di iodio e ioduro potassico	3	AF	AF
Carbonato potassico	100	RB	RB	Soluzione di sapone		RB	RB
Carbonato sodico - soluzione acquosa	10	RB	RB	Stearato di piombo	100	RB	RB
Cloro gassoso	100	AF	AF	Tintura di iodio - alcoolica		AF	AF
Cloroformio	100	AF	AF	Tetracloruro di carbonio		RB	RB
Cloruro d'alluminio - soluzione acquosa	10	RB	RB	Tetraidrofurano		RB	RB
Cloruro d'ammonio - soluzione acquosa	10	RB	RB	Tetralina		RB	RB
Cloruro di bario - soluzione acquosa	10	RB	RB	Tiosolfato sodico - soluzione acquosa	10	RB	RB
Cloruro di calcio - soluzione acquosa	20	S	S	Tuluolo		RB	RB
Cloruro di calcio - soluzione acquosa	10	RB	RB	Tricloroetilene (trielina)		RD	RD
Cloruro d'etile	100	RD	RB	Trietanolammina		RB	RB
Cloruro di magnesio - soluzione acquosa	10	RB	RB	Trifluoro etanolo		S	S
Cloruro di metilene	100	AD	RB	Vaselina		RB	RB
Cloruro di sodio - soluzione acquosa	10	RB	RB	Vino		RD	RB
Cloruro di tionile		AF	AF	Zolfo		RB	RB
Cloruro di vinile	100	RB	RB	Xilolo		RB	RB



INGRANAGGI CILINDRICI

SPUR GEARS
STIRNRÄDER
ENGRENAGES CYLINDRIQUES
ENGRANAJES CILÍNDRICOS



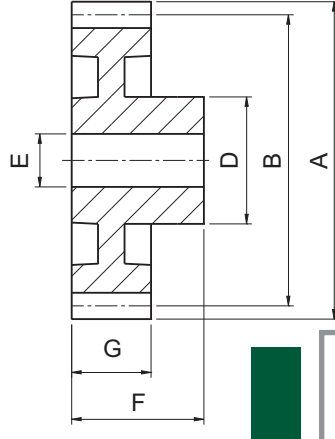
SERIE NORMALE (N)

RUOTE DENTATE cilindriche con mozzo laterale

Angolo di pressione 20° in nylon 6÷30% FV

SPUR GEARS with lateral hub Pressure angle 20° in nylon 6÷30% GF
 STIRNRÄDER mit seitlicher Nabe Eingriffswinkel 20° aus Nylon 6÷30% GF
 ROUES DENTÉES cylindriques avec moyeu latéral angle de pression 20° en nylon 6÷30% FV
 RUEDAS DENTADAS cilíndricas con cubo lateral Angulo de presión 20° de nylon 6÷30% FV

NORMAL SERIES (N)
 NORMALE SERIE (N)
 SERIE NORMALE (N)
 SERIE NORMAL (N)



M 1

M 1.5

M 2

M 2.5

M 3

Z	COD	A	B	D	E	COD	A	B	D	E	COD	A	B	D	E	COD	A	B	D	E	COD	A	B	D	E
49	CL01049N	51	49	35	10	CL15049N	76.5	73.5	45	16	CL02049N	102	98	60	16	CL25049N	127.5	122.5	60	20	CL03049N	153	147	60	20
50	CL01050N	52	50	35	10	CL15050N	78	75	45	16	CL02050N	104	100	60	20	CL25050N	130	125	60	20	CL03050N	156	150	60	20
51	CL01051N	53	51	35	10	CL15051N	79.5	76.5	50	20	CL02051N	106	102	60	20	CL25051N	132.5	127.5	60	20	CL03051N	159	153	60	20
52	CL01052N	54	52	35	14	CL15052N	81	78	50	20	CL02052N	108	104	60	20	CL25052N	135	130	60	20	CL03052N	162	156	60	20
53	CL01053N	55	53	35	14	CL15053N	82.5	79.5	50	20	CL02053N	110	106	60	20	CL25053N	137.5	132.5	60	20	CL03053N	165	159	60	20
54	CL01054N	56	54	35	14	CL15054N	84	81	50	20	CL02054N	112	108	60	20	CL25054N	140	135	60	20	CL03054N	168	162	60	20
55	CL01055N	57	55	35	14	CL15055N	85.5	82.5	50	20	CL02055N	114	110	60	20	CL25055N	142.5	137.5	60	20	CL03055N	171	165	60	20
56	CL01056N	58	56	35	14	CL15056N	87	84	50	20	CL02056N	116	112	60	20	CL25056N	145	140	60	20	CL03056N	174	168	60	20
57	CL01057N	59	57	35	14	CL15057N	88.5	85.5	50	20	CL02057N	118	114	60	20	CL25057N	147.5	142.5	60	20	CL03057N	177	171	60	20
58	CL01058N	60	58	35	14	CL15058N	90	87	50	20	CL02058N	120	116	60	20	CL25058N	150	145	60	20	CL03058N	180	174	60	20
59	CL01059N	61	59	40	14	CL15059N	91.5	88.5	50	20	CL02059N	122	118	60	20	CL25059N	152.5	147.5	60	20	CL03059N	183	177	60	20
60	CL01060N	62	60	40	14	CL15060N	93	90	60	20	CL02060N	124	120	60	20	CL25060N	155	150	60	20	CL03060N	186	180	60	25
61	CL01061N	63	61	40	14	CL15061N	94.5	91.5	60	20	CL02061N	126	122	60	20	CL25061N	157.5	152.5	60	25	CL03061N	189	183	60	25
62	CL01062N	64	62	40	14	CL15062N	96	93	60	20	CL02062N	128	124	60	20	CL25062N	160	155	60	25	CL03062N	192	186	60	25
63	CL01063N	65	63	40	14	CL15063N	97.5	94.5	60	20	CL02063N	130	126	60	20	CL25063N	162.5	157.5	60	25	CL03063N	195	189	60	25
64	CL01064N	66	64	40	14	CL15064N	99	96	60	20	CL02064N	132	128	60	20	CL25064N	165	160	60	25	CL03064N	198	192	60	25
65	CL01065N	67	65	40	20	CL15065N	100.5	97.5	60	20	CL02065N	134	130	60	20	CL25065N	167.5	162.5	60	25	CL03065N	201	195	60	25
66	CL01066N	68	66	40	20	CL15066N	102	99	60	20	CL02066N	136	132	60	20	CL25066N	170	165	60	25	CL03066N	204	198	60	25
67	CL01067N	69	67	40	20	CL15067N	103.5	100.5	60	20	CL02067N	138	134	60	20	CL25067N	172.5	167.5	60	25	CL03067N	207	201	60	25
68	CL01068N	70	68	40	20	CL15068N	105	102	60	20	CL02068N	140	136	60	20	CL25068N	175	170	60	25	CL03068N	210	204	60	25
69	CL01069N	71	69	40	20	CL15069N	106.5	103.5	60	20	CL02069N	142	138	60	20	CL25069N	177.5	172.5	60	25	CL03069N	213	207	60	25
70	CL01070N	72	70	40	20	CL15070N	108	105	60	20	CL02070N	144	140	60	20	CL25070N	180	175	60	25	CL03070N	216	210	60	25
71	CL01071N	73	71	40	20	CL15071N	109.5	106.5	60	20	CL02071N	146	142	60	20	CL25071N	182.5	177.5	60	20	CL03071N	219	213	60	25
72	CL01072N	74	72	40	20	CL15072N	111	108	60	20	CL02072N	148	144	60	20	CL25072N	185	180	60	25	CL03072N	222	216	60	25
73	CL01073N	75	73	40	20	CL15073N	112.5	109.5	60	20	CL02073N	150	146	60	20	CL25073N	187.5	182.5	60	20	CL03073N	225	219	60	25
74	CL01074N	76	74	40	20	CL15074N	114	111	60	20	CL02074N	152	148	60	20	CL25074N	190	185	60	25	CL03074N	228	222	60	25
75	CL01075N	77	75	50	20	CL15075N	115.5	112.5	60	20	CL02075N	154	150	60	20	CL25075N	192.5	187.5	60	20	CL03075N	231	225	60	25
76	CL01076N	78	76	50	20	CL15076N	117	114	60	20	CL02076N	156	152	60	20	CL25076N	195	190	60	25	CL03076N	234	228	60	25
77	CL01077N	79	77	50	20	CL15077N	118.5	115.5	60	20	CL02077N	158	154	60	20	CL25077N	197.5	192.5	60	25	CL03077N	237	231	60	25
78	CL01078N	80	78	40	20	CL15078N	120	117	60	20	CL02078N	160	156	60	20	CL25078N	200	195	60	25	CL03078N	240	234	60	25

MODULO	G	F
0,5	8	16
1	15	25
1,5	17	30
2	20	35
2,5	25	40
3	30	45
4	40	60

SERIE LEGGERA (L)

RUOTE DENTATE cilindriche con mozzo laterale

Angolo di pressione 20° in nylon 6:30% FV

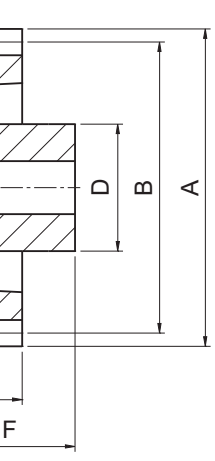
M 1 M 1.5

Z	COD	A	B	D	E	COD	A	B	D	E
12	CL1012L	14	12	9	-	CL15012L	21	18	14	5
13	CL1013L	15	13	10	4	CL15013L	22.5	19.5	14	5
14	CL1014L	16	14	10	4	CL15014L	24	21	14	5
15	CL1015L	17	15	10	4	CL15015L	25.5	22.5	18	6
16	CL1016L	18	16	10	4	CL15016L	27	24	18	6
17	CL1017L	19	17	14	5	CL15017L	28.5	25.5	18	6
18	CL1018L	20	18	14	5	CL15018L	30	27	20	6
19	CL1019L	21	19	18	5	CL15019L	31.5	28.5	20	6
20	CL1020L	22	20	16	5	CL15020L	33	30	20	6
21	CL1021L	23	21	18	5	CL15021L	34.5	31.5	20	6
22	CL1022L	24	22	18	6	CL15022L	36	33	20	6
23	CL1023L	25	23	18	6	CL15023L	37.5	34.5	20	6
24	CL1024L	26	24	18	6	CL15024L	39	36	20	6
25	CL1025L	27	25	20	6	CL15025L	40.5	37.5	20	6
26	CL1026L	28	26	20	6	CL15026L	42	39	20	6
27	CL1027L	29	27	20	6	CL15027L	43.5	40.5	20	6
28	CL1028L	30	28	22	8	CL15028L	45	42	20	6
29	CL1029L	31	29	22	8	CL15029L	46.5	43.5	20	6
30	CL1030L	32	30	25	8	CL15030L	48	45	30	10
31	CL1031L	33	31	25	8	CL15031L	49.5	46.5	30	10
32	CL1032L	34	32	25	8	CL15032L	51	48	30	10
33	CL1033L	35	33	28	8	CL15033L	52.5	49.5	30	10
34	CL1034L	36	34	25	8	CL15034L	54	51	30	10
35	CL1035L	37	35	25	8	CL15035L	55.5	52.5	30	10
36	CL1036L	38	36	25	8	CL15036L	57	54	30	10
37	CL1037L	39	37	25	8	CL15037L	58.5	55.5	30	10
38	CL1038L	40	38	25	8	CL15038L	60	57	30	10
39	CL1039L	41	39	25	8	CL15039L	61.5	58.5	30	10
40	CL1040L	42	40	25	8	CL15040L	63	60	40	16
41	CL1041L	43	41	25	8	CL15041L	64.5	61.5	40	16
42	CL1042L	44	42	25	8	CL15042L	66	63	40	16
43	CL1043L	45	43	25	8	CL15043L	67.5	64.5	40	16
44	CL1044L	46	44	25	8	CL15044L	69	66	40	16
45	CL1045L	47	45	35	8	CL15045L	70.5	69.5	40	16
46	CL1046L	48	46	35	8	CL15046L	72	69	40	16
47	CL1047L	49	47	35	8	CL15047L	73.5	70.5	40	16
48	CL1048L	50	48	35	8	CL15048L	75	72	40	16

M 1 M 1.5

Z	COD	A	B	D	E	COD	A	B	D	E
49	CL1049L	51	49	35	8	CL15049L	76.5	73.5	40	16
50	CL1050L	52	50	35	8	CL15050L	78	75	50	16
51	CL1051L	53	51	35	8	CL15051L	79.5	76.5	50	20
52	CL1052L	54	52	35	8	CL15052L	81	78	50	20
53	CL1053L	55	53	35	8	CL15053L	82.5	79.5	50	20
54	CL1054L	56	54	35	8	CL15054L	84	81	50	20
55	CL1055L	57	55	40	10	CL15055L	85.5	82.5	50	20
56	CL1056L	58	56	40	10	CL15056L	87	84	60	20
57	CL1057L	59	57	40	10	CL15057L	88.5	85.5	60	20
58	CL1058L	60	58	40	14	CL15058L	90	87	60	20
59	CL1059L	61	59	40	14	CL15059L	91.5	88.5	60	20
60	CL1060L	62	60	40	14	CL15060L	93	90	60	20
61	CL1061L	63	61	40	14	CL15061L	94.5	91.5	60	20
62	CL1062L	64	62	40	14	CL15062L	96	93	60	20
63	CL1063L	65	63	40	14	CL15063L	97.5	94.5	60	20
64	CL1064L	66	64	40	14	CL15064L	99	96	60	20
65	CL1065L	67	65	40	14	CL15065L	100.5	97.5	60	20
67	CL1067L	69	67	40	14	CL15067L	103.5	100.5	60	20
70	CL1070L	72	70	40	14	CL15070L	108	105	60	20
72	CL1072L	74	72	40	14	CL15072L	111	108	60	20
75	CL1075L	77	75	40	14	CL15075L	115.5	112.5	60	20
76	CL1076L	78	76	40	14	CL15076L	117	114	60	20
77	CL1077L	79	77	40	14	CL15077L	118.5	115.5	60	20
80	CL1080L	82	80	40	20	CL15080L	123	120	60	20
82	CL1082L	84	82	40	20	CL15082L	126	123	60	25
85	CL1085L	87	85	40	20	CL15085L	130.5	127.5	60	25
86	CL1086L	88	86	40	20	CL15086L	132	129	60	25
88	CL1088L	90	88	40	20	CL15088L	135	132	60	25
90	CL1090L	92	90	50	20	CL15090L	138	135	60	25
95	CL1095L	97	95	50	20	CL15095L	145.5	142.5	60	25
100	CL1100L	102	100	50	20	CL15100L	153	150	60	25
101	CL1101L	103	101	50	20	CL15101L	154.5	151.5	60	25
104	CL1104L	106	104	50	20	CL15104L	159	156	60	25
110	CL1110L	112	110	50	20	CL15110L	168	165	60	25
120	CL1120L	122	120	60	25	CL15120L	183	180	60	25
138	CL1138L	140	138	60	25	CL15138L	210	207	60	25
150	CL1150L	152	150	60	25	CL15150L	228	225	60	25
160	CL1160L	162	160	60	25	CL15160L	243	240	60	25
200	CL1200L	202	200	60	25	CL15200L	303	300	60	25

M 1.5



MODULO	G	F
1	8	16
1.5	10	20

LIGHT SERIES (L)
LEICHTE SERIE (L)
SERIE LEGERE (L)
SERIE LIGERA (L)

SPUR GEARS with lateral hub Pressure angle 20° in nylon 6:30% GF
STIRNRÄDER mit seitlicher Nabe Eingriffswinkel 20° aus Nylon 6:30% GF
ROUES DENTÉES cylindriques avec moyeu latéral angle de pression 20° en nylon 6:30% FV
RUEDAS DENTADAS cilíndricas con cubo lateral Ángulo de presión 20° de nylon 6:30% FV





COPPIE CONICHE



BEVEL GEAR PAIRS
KEGELRADGETRIEBE
COUPLES CONIQUES
PARES CONICOS

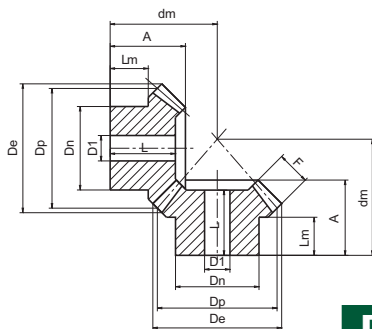


COPPIE CONICHE ad assi normali

angolo di pressione 20° in Nylon 6÷30% FV

BEVEL GEAR PAIRS WITH NORMAL AXES PRESSURE ANGLE 20° IN NYLON 6÷30% GF
 KEGELRADGETRIEBE MIT NORMALER ACHSE EINGRIFFSWINKEL 20° AUS NYLON 6÷30% GF
 COUPLES CONIQUES A AXES NORMAUX ANGLE DE PRESSION 20° EN NYLON 6÷30% FV
 PARES CONICOS DE EJES NORMALES ANGULO DE PRESIÓN 20° DE NYLON 6÷30% FV

2



Rapporto 1:1

Ratio 1:1 Verhältnis 1:1 Rapport 1:1 Relación 1:1

M 1

M 1.5

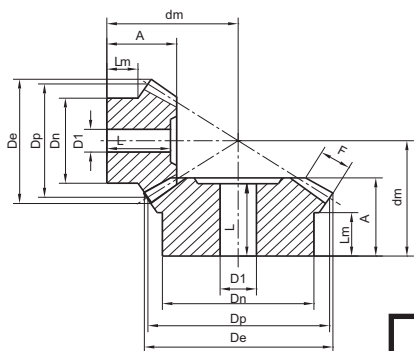
M 2

M 2.5

M 3

M 3.5

Z	COD	De	Dp	A	F	Dn	D1	dm	L	Lm
16	CN01016R01	17.8	16	14	4	13	5	18,59	14	9
16	CN15016R01	25	24.0	18	6	20	8	25.1	17	8.9
20	CN15020R01	32.1	30.0	20	8	22	6	28.7	18	9
30	CN15030R01	47.1	45.0	25	10	35	12	39.7	22.5	12
16	CN02016R01	34.8	32.0	20	9	25	10	28.8	17	9.3
20	CN02020R01	42.8	40.0	27	12	32	8	35.7	22	12
30	CN02030R01	62.8	60.0	30	16	50	12	47.8	27	12.8
16	CN25016R01	43.5	40.0	27	10	30	12	37.3	22	13.3
20	CN25020R01	53.5	50.0	30	12	38	12	45.9	27	16
30	CN25030R01	78.5	75.0	35	18	50	14	59.1	32	16
16	CN03016R01	52.2	48.0	30	12	38	11	44.2	26	16.2
20	CN03020R01	64.2	60.0	35	18	44	14	51.1	31	13.6
30	CN03030R01	94.2	90.0	40	22	60	20	68.1	36	19
20	CN35020R01	74.9	70.0	40.5	22	56	14	58.6	36	19



Rapporto 1:2

Ratio 1:2 Verhältnis 1:2 Rapport 1:2 Relación 1:2

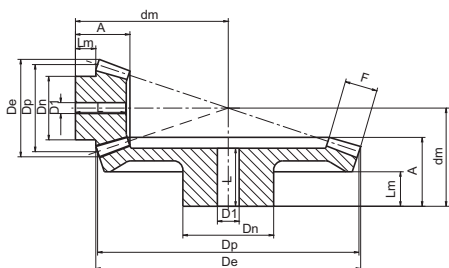
M 1.5

M 2

M 2.5

M 3

Z	COD	De	Dp	A	F	Dn	D1	dm	L	Lm
16	CN15016R02	26.7	24	18.5	8	18	8	34.9	17	10.3
32	CN15032R02	49.3	48	20	8	32	12	27.5	17.5	10
16	CN02016R02	35.6	32	23	10	24	10	45.4	21	12.2
32	CN02032R02	65.8	64	25	10	40	12	35.2	22	10
16	CN25016R02	44.4	40	27.5	12	30	12	56.0	25	14.4
32	CN25032R02	82.2	80	30	12	50	15	43.5	26.5	10
16	CN03016R02	53.4	48	28	15	40	14	61.6	25	11.6
32	CN03032R02	98.7	96	33	15	60	15	50.4	30.5	15



Rapporto 1:3

Ratio 1:3 Verhältnis 1:3 Rapport 1:3 Relación 1:3

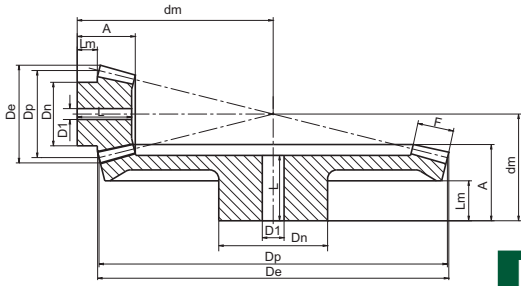
M 1.5

M 2

M 2.5

M 3

Z	COD	De	Dp	A	F	Dn	D1	dm	L	Lm
16	CN15016R03	26.9	24	22	12	20	8	46.3	21	9.7
48	CN15048R03	72.9	72	21	12	42	15	29.2	19	12
16	CN02016R03	35.8	32	25.5	15	25	10	58.9	24	9.4
48	CN02048R03	97.3	96	26	15	50	15	35.9	22	13
16	CN25016R03	44.7	40	28	18	34	14	70.4	26	9.2
48	CN25048R03	121.6	120	32	18	60	20	44.6	27	16
16	CN03016R03	53.7	48	30	18	35	10	84.2	28	11.2
48	CN03048R03	145.9	144	38	18	50	20	54.1	32	19



Rapporto 1:4

Ratio 1:4 Verhältnis 1:4 Rapport 1:4 Relación 1:4

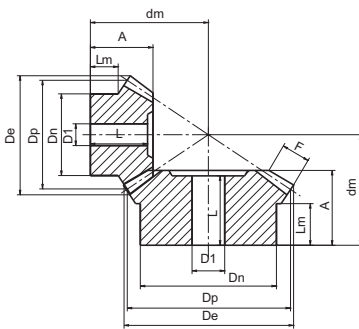
M 1.5

M 2

M 2.5

M 3

Z	COD	De	Dp	A	F	Dn	D1	dm	L	Lm
16	CN15016R04	26.9	24	25	12	18	10	61.1	24	12.2
64	CN15064R04	96.7	96	25	12	60	15	33	22	13
16	CN02016R04	35.9	32	24	15	25	12	73.1	23	8.5
64	CN02064R04	129	128	28	15	70	20	38.9	24	14
16	CN25016R04	44.9	40	30.5	18	32	15	92.6	29	11.7
64	CN25064R04	160	160	35	18	80	20	48.8	30	16
16	CN03016R04	53.8	48	32	20	35	10	108	30	11.1
64	CN03064R04	193.5	192	42	20	60	19	58.8	36	22



Rapporto 1:1.5

Ratio 1:1.5 Verhältnis 1:1;5 Rapport 1:1.5 Relación 1:1.5

M 2

Z	COD	De	Dp	A	F	Dn	D1	dm	L	Lm
20	CN02020R15	43.3	40	23	10	30	8	43.3	23	10.2
30	CN02030R15	62.2	60	27	10	50	11	40.6	27.5	15.2