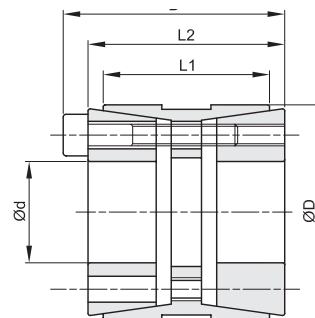
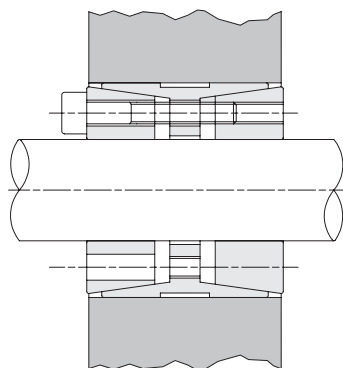


# CALETTATORI AUTOCENTRANTI "BK 11"

## LOCKING ASSEMBLIES SELF-CENTERING "BK 11"

### Autocentrante

Momenti torcenti molto elevati  
 Tolleranze: albero h8 - mozzo H8  
 Superfici di contatto con rugosità:  $R_t$  max 16  $\mu$ m  
 Errore di concentricità:  $0,02 \div 0,04$  mm



d x D mm	L1 mm	L2 mm	B mm	momento torcente Mt Nm	forza assiale F ass. KN	pressione superficiale		N°	viti di serraggio		
						albero pw N/mm <sup>2</sup>	mozzo pn N/mm <sup>2</sup>		DIN 912 12,9	coppia di serraggio Ms Nm	Kg.
25 x 55	32	40	46	799	64	314	107	6	M6x35	17	0,50
28 x 55	32	40	46	895	64	281	107	6	M6x35	17	0,60
30 x 55	32	40	46	959	64	262	107	6	M6x35	17	0,60
35 x 60	44	54	60	1306	75	185	83	7	M6x45	17	0,70
38 x 75	44	54	62	2567	135	308	121	7	M8x50	41	0,70
40 x 75	44	54	62	2702	135	293	121	7	M8x50	41	0,70
42 x 75	44	54	62	2837	135	279	121	7	M8x50	41	1,00
45 x 75	44	54	62	3040	135	260	121	7	M8x50	41	0,90
48 x 80	56	64	62	3707	154	216	102	8	M8x55	41	1,40
50 x 80	56	64	72	3861	154	207	102	8	M8x55	41	1,30
55 x 85	56	64	72	4779	174	212	108	9	M8x55	41	1,50
60 x 90	56	64	72	5793	193	216	113	10	M8x55	41	1,60
65 x 95	56	64	72	6276	193	199	107	10	M8x55	41	1,80
70 x 110	70	78	88	10951	313	235	120	10	M10x60	83	3,00
75 x 115	70	78	88	11733	313	220	115	10	M10x60	83	3,30
80 x 120	70	78	88	13768	344	227	121	11	M10x60	83	3,50
85 x 125	70	78	88	15959	376	233	127	12	M10x60	83	3,70
90 x 130	70	78	88	16898	376	220	122	12	M10x60	83	3,80
95 x 135	70	78	88	17837	376	208	117	12	M10x60	83	5,00
100 x 145	90	100	112	25029	501	211	113	11	M12x80	145	6,00
110 x 155	90	100	112	30039	546	209	115	12	M12x80	145	6,20
120 x 165	90	100	112	38226	637	224	127	14	M12x80	145	7,20
130 x 180	104	116	130	48270	743	201	117	12	M14x90	230	10,00
140 x 190	104	116	130	60654	866	217	129	14	M14x90	230	10,20
150 x 200	104	116	130	69628	928	217	132	15	M14x90	230	10,80
160 x 210	104	116	130	79220	990	217	134	16	M14x90	230	11,50
170 x 225	134	148	164	100851	1186	206	116	14	M16x110	360	17,00
180 x 235	134	148	164	114414	1271	208	119	15	M16x110	360	18,50
190 x 250	134	148	164	128814	1356	210	119	16	M16x110	360	21,50
200 x 260	134	148	164	135594	1356	200	115	16	M16x110	360	22,00
220 x 285	134	148	164	167805	1526	204	118	18	M16x110	360	25,00

# CALETTATORI AUTOCENTRANTI "BK 13"

## LOCKING ASSEMBLIES SELF-CENTERING "BK 13"

### Autocentrante

Momenti torcenti medio elevati

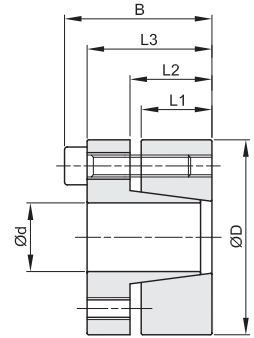
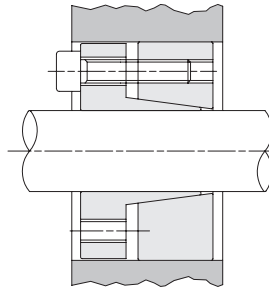
Tolleranze: albero h8 - mozzo H8

Superfici di contatto con rugosità:  $R_t$  max 16  $\mu$ m

Errore di concentricità: 0,02 mm  $\div$  0,04mm

Tempi di montaggio contenuti

☐ Durante il montaggio si può verificare un leggero spostamento assiale del mozzo rispetto all'albero



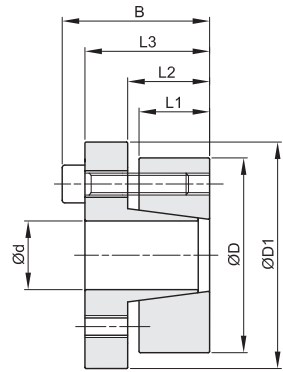
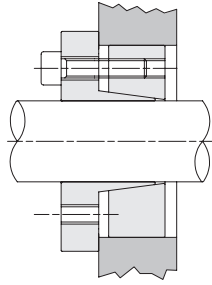
d x D mm	L1 mm	L2 mm	L3 mm	B mm	momento torcente Mt Nm	forza assiale F ass. KN	pressione superficiale		viti di serraggio			Kg.
							albero pw N/mm <sup>2</sup>	mozzo pn N/mm <sup>2</sup>	DIN 912 12,9 N°	coppia di serraggio Ms Nm		
19 x 47	17	22	28	34	273	29	262	106	5	M6x20	13	0,30
20 x 47	17	22	28	34	287	29	249	106	5	M6x20	13	0,30
22 x 47	17	22	28	34	316	29	227	106	5	M6x20	13	0,30
24 x 50	17	22	28	34	413	34	249	120	6	M6x20	13	0,30
25 x 50	17	22	28	34	431	34	239	120	6	M6x20	13	0,30
28 x 55	17	22	28	34	482	34	213	109	6	M6x20	13	0,40
30 x 55	17	22	28	34	517	34	199	109	6	M6x20	13	0,30
32 x 60	17	22	28	34	734	46	249	133	8	M6x20	13	0,40
35 x 60	17	22	28	34	803	46	227	133	8	M6x20	13	0,40
38 x 65	17	22	28	34	872	46	210	122	8	M6x20	13	0,40
40 x 65	17	22	28	34	918	46	199	122	8	M6x20	13	0,40
42 x 75	20	25	33	41	1563	74	261	146	7	M8x25	32	0,80
45 x 75	20	25	33	41	1674	74	244	146	7	M8x25	32	0,60
50 x 80	20	25	33	41	1860	74	219	137	7	M8x25	32	0,80
55 x 85	20	25	33	41	2340	85	228	148	8	M8x25	32	0,80
60 x 90	20	25	33	41	2553	85	209	139	8	M8x25	32	0,80
65 x 95	20	25	33	41	3110	96	217	149	9	M8x25	32	0,90
70 x 110	24	30	40	50	4838	138	243	154	8	M10x30	65	1,80
75 x 115	24	30	40	50	5184	138	226	148	8	M10x30	65	1,80
80 x 120	24	30	40	50	5530	138	212	142	8	M10x30	65	1,80
85 x 125	24	30	40	50	6610	156	225	153	9	M10x30	65	2,00
90 x 130	24	30	40	50	6998	156	212	147	9	M10x30	65	2,10
95 x 135	24	30	40	50	8208	173	223	157	10	M10x30	65	2,10
100 x 145	26	32	44	56	9742	195	221	152	8	M12x35	110	2,80
110 x 155	26	32	44	56	10716	195	201	143	8	M12x35	110	3,00
120 x 165	26	32	44	56	13154	219	207	151	9	M12x35	110	3,20
130 x 180	34	40	52	64	18996	292	195	141	12	M12x35	110	4,80
140 x 190	34	40	54	68	20336	291	180	133	9	M14x40	170	5,20
150 x 200	34	40	54	68	24211	323	187	140	10	M14x40	170	5,40
160 x 210	34	40	54	68	28408	355	192	147	11	M14x40	170	5,70
170 x 225	44	50	64	78	32929	387	153	115	12	M14x40	170	8,00
180 x 235	44	50	64	78	34866	387	144	110	12	M14x40	170	8,30

# CALETTATORI AUTOCENTRANTI "BK 15"

## LOCKING ASSEMBLIES SELF-CENTERING "BK 15"

### Autocentrante

Momenti torcenti medio elevati  
 Tolleranze: albero h8 - mozzo H8  
 Superfici di contatto con rugosità:  $R_t$  max 16  $\mu$ m  
 Errore di concentricità: 0,02 mm  $\div$  0,04 mm  
 Tempi di montaggio contenuti



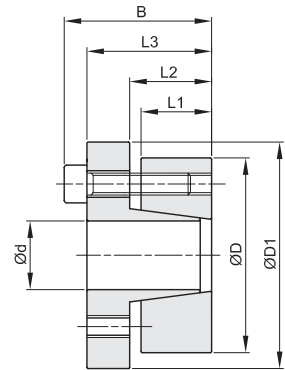
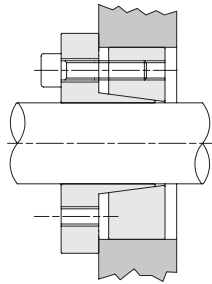
d x D mm	L1 mm	L2 mm	L3 mm	B mm	D1 mm	momento torcente Mt Nm	forza assiale F ass. KN	pressione superficiale		viti di serraggio			
								albero pw N/mm <sup>2</sup>	mozzo pn N/mm <sup>2</sup>	DIN 912 12,9 N°	coppia di serraggio Ms Nm	Kg.	
14 x 55	17	22	31	39	62	234	33	415	106	4	M8x25	37	0,50
16 x 55	17	22	31	39	62	268	33	363	106	4	M8x25	37	0,50
18 x 55	17	22	31	39	62	333	37	357	117	4	M8x25	41	0,50
19 x 55	17	22	31	39	62	352	37	338	117	4	M8x25	41	0,50
20 x 55	17	22	31	39	62	370	37	321	117	4	M8x25	41	0,50
22 x 55	17	22	31	39	62	407	37	292	117	4	M8x25	41	0,50
24 x 55	17	22	31	39	62	445	37	268	117	4	M8x25	41	0,50
25 x 55	17	22	31	39	62	463	37	257	117	4	M8x25	41	0,50
28 x 55	17	22	31	39	62	519	37	229	117	4	M8x25	41	0,40
30 x 55	17	22	31	39	62	556	37	214	117	4	M8x25	41	0,40
24 x 65	17	22	31	39	72	556	46	335	124	5	M8x25	41	0,70
25 x 65	17	22	31	39	72	579	46	321	124	5	M8x25	41	0,70
28 x 65	17	22	31	39	72	649	46	287	124	5	M8x25	41	0,60
30 x 65	17	22	31	39	72	695	46	268	124	5	M8x25	41	0,60
32 x 65	17	22	31	39	72	741	46	251	124	5	M8x25	41	0,60
35 x 65	17	22	31	39	72	811	46	230	124	5	M8x25	41	0,50
38 x 65	17	22	31	39	72	880	46	211	124	5	M8x25	41	0,50
40 x 65	17	22	31	39	72	927	46	201	124	5	M8x25	41	0,50
30 x 80	20	25	33	41	87	972	65	318	119	7	M8x25	41	1,00
32 x 80	20	25	33	41	87	1037	65	299	119	7	M8x25	41	1,00
35 x 80	20	25	33	41	87	1134	65	273	119	7	M8x25	41	1,00
38 x 80	20	25	33	41	87	1231	65	251	119	7	M8x25	41	1,00
40 x 80	20	25	33	41	87	1296	65	239	119	7	M8x25	41	0,90
42 x 80	20	25	33	41	87	1361	65	227	119	7	M8x25	41	0,90
45 x 80	20	25	33	41	87	1458	65	212	119	7	M8x25	41	0,80
48 x 80	20	25	33	41	87	1555	65	199	119	7	M8x25	41	0,80
50 x 80	20	25	33	41	87	1620	65	191	119	7	M8x25	41	0,80

# CALETTATORI AUTOCENTRANTI "BK 16"

## LOCKING ASSEMBLIES SELF-CENTERING "BK 16"

### Autocentrante

Momenti torcenti medio elevati  
 Tolleranze: albero h8 - mozzo H8  
 Superfici di contatto con rugosità:  $R_t$  max 16  $\mu$ m  
 Errore di concentricità: 0,02 mm  $\div$  0,04 mm  
 Tempi di montaggio contenuti



d x D mm	L1 mm	L2 mm	L3 mm	B mm	D1 mm	momento torcente Mt Nm	forza assiale F ass. KN	pressione superficiale		viti di serraggio			
								albero pw N/mm <sup>2</sup>	mozzo pn N/mm <sup>2</sup>	N°	DIN 912 12,9 tipo	coppia di serraggio Ms Nm	Kg.
19 x 47	17	22	28	34	56	243	26	234	94	5	M6x20	17	0,30
20 x 47	17	22	28	34	56	256	26	222	94	5	M6x20	17	0,30
22 x 47	17	22	28	34	56	282	26	202	94	5	M6x20	17	0,30
24 x 50	17	22	28	34	59	368	31	222	106	6	M6x20	17	0,30
25 x 50	17	22	28	34	59	383	31	213	106	6	M6x20	17	0,30
28 x 55	17	22	28	34	64	429	31	190	97	6	M6x20	17	0,40
30 x 55	17	22	28	34	64	460	31	177	97	6	M6x20	17	0,40
32 x 60	17	22	28	34	69	655	41	222	118	8	M6x20	17	0,40
35 x 60	17	22	28	34	69	716	41	203	118	8	M6x20	17	0,40
38 x 65	17	22	28	34	74	778	41	187	109	8	M6x20	17	0,50
40 x 65	17	22	28	34	74	819	41	178	109	8	M6x20	17	0,50
42 x 75	20	25	33	41	84	1361	65	227	127	7	M8x25	41	0,80
45 x 75	20	25	33	41	84	1458	65	212	127	7	M8x25	41	0,70
50 x 80	20	25	33	41	84	1620	65	191	119	7	M8x25	41	0,80
55 x 85	20	25	33	41	94	2037	74	199	129	8	M8x25	41	0,90
60 x 90	20	25	33	41	99	2223	74	182	121	8	M8x25	41	0,90
65 x 95	20	25	33	41	104	2710	83	189	126	9	M8x25	41	1,00
70 x 110	24	30	40	50	119	4203	120	211	134	8	M10x30	83	1,90
75 x 115	24	30	40	50	124	4754	120	197	128	8	M10x30	83	2,00
80 x 120	24	30	40	50	129	4804	120	184	123	8	M10x30	83	2,00
85 x 125	24	30	40	50	134	5742	135	195	133	9	M10x30	83	2,00
90 x 130	24	30	40	50	139	6080	135	184	128	9	M10x30	83	2,20
95 x 135	24	30	40	50	144	7131	150	194	137	10	M10x30	83	2,30
100 x 145	26	32	44	56	154	8732	175	198	137	8	M12x35	145	3,00
110 x 155	26	32	44	56	164	9605	175	180	128	8	M12x35	145	3,20
120 x 165	26	32	44	56	174	11787	196	186	135	9	M12x35	145	3,40
130 x 180	34	40	52	64	189	17024	262	175	126	12	M12x35	145	5,20
140 x 190	34	40	54	68	199	18703	267	166	122	9	M14x40	230	5,40
150 x 200	34	40	54	68	209	22259	297	172	129	10	M14x40	230	5,70
160 x 210	34	40	54	68	219	26119	326	177	135	11	M14x40	230	6,00
170 x 225	44	50	64	78	234	30276	356	140	106	12	M14x40	230	8,30
180 x 235	44	50	64	78	244	32057	356	133	102	12	M14x40	230	8,80

# CALETTATORI AUTOCENTRANTI "BK 19"

## LOCKING ASSEMBLIES SELF-CENTERING "BK 19"

### Autocentrante

Momenti torcenti medio elevati

Tolleranze: diametro d h8

Tolleranze: diametro dw

da 18 mm a 30 mm compreso H6/j6

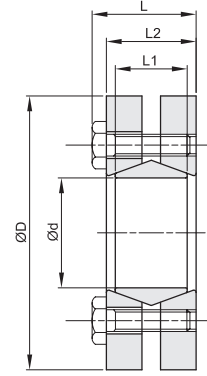
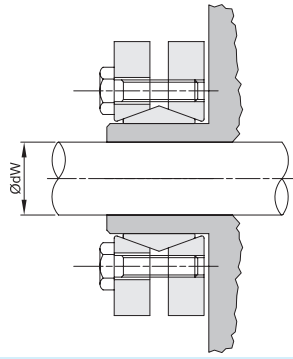
da 30 mm a 50 mm compreso H6/h6

da 50 mm a 80 mm compreso H6/g6

da 80 mm a 500 mm compreso H7/g6

Superfici di contatto con rugosità:  $R_t$  max 16  $\mu$ m

Tempi di montaggio contenuti



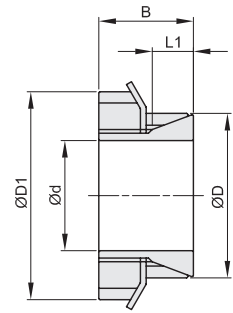
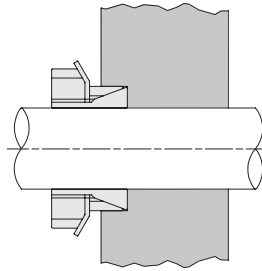
d mm	dw mm	D mm	L1 mm	L2 mm	L mm	pressione superficiale albero pw N/mm <sup>2</sup>	momento torcente Mt Nm	forza assiale F ass. KN	viti di serraggio			Kg.
									N°	DIN 931 10,9 tipo	coppia di serraggio Ms Nm	
24	19	50	14	19,5	23	272	162	15,0	6	M5x18	4,9	0,20
	200						18,5					
	238						21,0					
30	24	60	16	21,5	25	221	285	15,7	7	M5x18	4,9	0,30
	323						23,7					
	361						26,7					
36	28	72	18	23,5	27,5	292	418	27,0	5	M6x20	11,8	0,40
	542						38,0					
	599						43,0					
44	32	80	20	25,5	29,5	301	589	44,0	7	M6x20	11,8	0,60
	741						49,0					
	817						54,0					
50	38	90	22	27,5	31,5	275	893	48,8	8	M6x25	11,8	0,80
	1102						58,8					
	1311						69,0					
55	42	100	23	30,5	34,5	239	1102	48,0	8	M6x25	11,8	1,10
	1444						61,7					
	1786						77,0					
62	48	110	23	30,5	34,5	265	1758	69,0	10	M6x25	11,8	1,30
	2090						80,9					
	2280						90,0					
68	50	115	23	30,5	34,5	242	1900	71,2	10	M6x25	11,8	1,40
	2375						80,9					
	2993						95,7					
75	55	138	25	32,5	37,8	259	2375	94,4	7	M8x30	29,4	1,70
	3040						111,0					
	3753						126,0					
80	60	145	25	32,5	37,8	243	3040	99,3	7	M8x30	29,4	1,90
	7505						115,0					
	4370						130,0					
90	65	155	30	39	44,3	257	4513	141,0	10	M8x35	29,4	3,30
	5700						160,0					
	6888						178,0					
100	70	170	34	44	49,3	245	6555	163,0	12	M8x35	29,4	4,70
	7125						182,0					
	8550						202,0					
110	75	185	39	50	56,4	232	6840	185,0	9	M10x40	57,8	5,90
	8550						207,0					
	10260						221,0					
125	85	215	42	54	60,4	253	10450	240,0	12	M10x40	57,8	8,30
	12350						262,0					
	14250						285,0					
140	95	230	46	60,5	68	251	14345	308,0	10	M12x45	98	10,00
	16720						331,0					
	19095						357,0					
155	105	265	50	64,5	72	250	20900	366,0	12	M12x50	98	15,00
	23750						392,0					
	26600						417,0					
165	115	290	56	71	81	263	29450	513,0	8	M16x55	245	22,00
	33250						544,0					
	37050						564,0					
175	125	300	56	71	81	248	34200	576,0	8	M16x55	250	22,00
	38950						630,0					
	45000						666,0					

# CALETTATORI NON AUTOCENTRANTI "BK 25"

## LOCKING ASSEMBLIES NOT SELF-CENTERING "BK 25"

### Non Autocentrante

Momenti torcenti medio bassi  
 Tolleranze: albero h8 - mozzo H8  
 Superfici di contatto con rugosità:  $R_t$  max 16  $\mu$ m  
 Montaggio e smontaggio rapido



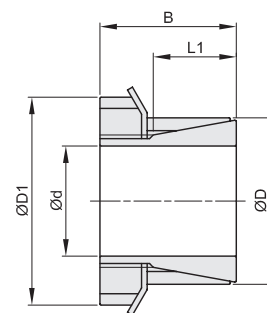
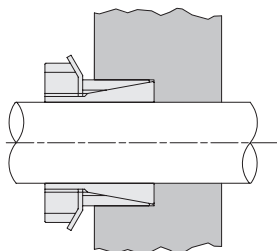
d x D mm	L1 mm	B mm	D1 mm	momento torcente Mt Nm	forza assiale F ass. KN	pressione superficiale		serraggio		
						albero pw N/mm <sup>2</sup>	mozzo pn N/mm <sup>2</sup>	ghiera tipo	coppia di serraggio Ms Nm	Kg.
14 x 25	6,5	16,5	32	38	5	200	110	KM4	95	0,06
16 x 25	6,5	16,5	32	43	5	174	110	KM4	95	0,06
17 x 26	6,5	18	38	55	6	197	112	KM5	160	0,07
18 x 26	6,5	18	38	58	6	186	112	KM5	160	0,07
19 x 30	6,5	18	38	62	7	176	112	KM5	160	0,08
22 x 32	6,5	18	45	96	8	202	127	KM6	220	0,08
24 x 35	6,5	18	45	105	9	185	127	KM6	220	0,09
28 x 36	7	19,5	52	150	10	176	123	KM7	340	0,15
32 x 42	8	21,5	58	210	12	167	120	KM8	480	0,18
36 x 45	8	21,5	58	240	13	149	120	KM8	480	0,16
38 x 48	10	24,5	65	290	14	126	93	KM9	680	0,28
40 x 52	10	24,5	65	310	15	120	93	KM9	680	0,26
42 x 55	10	25,5	70	370	17	131	96	KM10	870	0,23
48 x 62	10	25,5	75	500	21	135	105	KM11	970	0,31
50 x 62	10	25,5	75	520	21	130	105	KM11	970	0,32
55 x 68	12	27,5	80	610	22	103	84	KM12	1100	0,38
56 x 68	12	27,5	80	620	22	101	82	KM12	1100	0,39
60 x 73	12	28,5	85	800	27	113	93	KM13	1300	0,43
63 x 79	14	30,5	92	980	31	107	86	KM14	1600	0,47
65 x 79	14	30,5	92	1010	31	104	86	KM14	1600	0,50
70 x 84	14	31,5	98	1240	35	110	92	KM15	2000	0,65

# CALETTATORI AUTOCENTRANTI "BK 26"

## LOCKING ASSEMBLIES SELF-CENTERING "BK 26"

### Autocentrante

Momenti torcenti medio bassi  
 Tolleranze: albero h8 - mozzo H8  
 Superfici di contatto con rugosità:  $R_t$  max 16  $\mu$ m  
 Montaggio e smontaggio rapido



d x D mm	L1 mm	B mm	D1 mm	momento torcente Mt Nm	forza assiale F ass. KN	pressione superficiale		serraggio			Kg.
						albero pw N/mm <sup>2</sup>	mozzo pn N/mm <sup>2</sup>	ghiera N°	coppia di serraggio Ms Nm	tipo	
15 x 25	20	31	32	77	9	91	55	1	M20x1	95	0,11
18 x 30	21	33	38	125	13	98	59	1	M25x1,5	160	0,13
19 x 30	21	33	38	132	13	93	59	1	M25x1,5	160	0,13
20 x 30	21	33	38	139	13	88	59	1	M25x1,5	160	0,15
24 x 35	25	38	45	202	15	74	51	1	M30x1,5	220	0,17
25 x 35	25	38	45	210	15	71	51	1	M30x1,5	220	0,17
28 x 40	28	44	52	312	20	76	53	1	M35x1,5	340	0,28
30 x 40	28	44	52	335	20	71	53	1	M35x1,5	340	0,26
35 x 45	28	45	58	483	25	75	58	1	M40x1,5	480	0,26
40 x 50	28	46	65	696	31	82	66	1	M45x1,5	680	0,33
45 x 55	28	47	70	902	36	84	69	1	M50x1,5	870	0,45
50 x 60	28	47	75	1014	37	77	64	1	M55x2	970	0,66
55 x 65	28	48	80	1158	38	73	61	1	M60x2	1100	0,72
60 x 70	28	50	85	1379	41	73	62	1	M65x2	1300	0,80

# CALETTATORI NON AUTOCENTRANTI "BK 40"

## LOCKING ASSEMBLIES NOT SELF-CENTERING "BK 40"

### Non Autocentrante

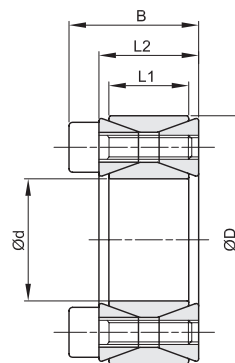
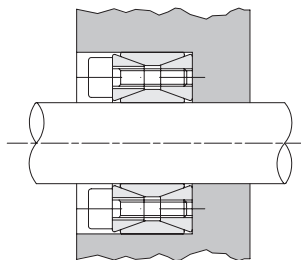
Momenti torcenti medio elevati

Tolleranze: albero h11 - mozzo H11

Superfici di contatto con rugosità:  $R_t$  max 16  $\mu$ m

Smontaggio rapido

□ Per ottenere una buona concentricità è necessaria una guida tra albero e mozzo



d x D mm	L1 mm	L2 mm	B mm	momento torcente Mt Nm	forza assiale F ass. KN	pressione superficiale		viti di serraggio			
						albero pw N/mm <sup>2</sup>	mozzo pn N/mm <sup>2</sup>	DIN 912 12,9		coppia di serraggio Ms	
								N°	tipo	Nm	
19 x 47	17	20	26	298	31	286	116	8	M6x18	14,9	0,25
20 x 47	17	20	26	313	31	272	116	8	M6x18	14,9	0,24
22 x 47	17	20	26	345	31	247	116	8	M6x18	14,9	0,23
24 x 50	17	20	26	424	35	255	123	9	M6x18	14,9	0,26
25 x 50	17	20	26	441	35	245	123	9	M6x18	14,9	0,25
28 x 55	17	20	26	549	39	243	124	10	M6x18	14,9	0,30
30 x 55	17	20	26	588	39	227	124	10	M6x18	14,9	0,29
32 x 60	17	20	26	752	47	255	136	12	M6x18	14,9	0,30
35 x 60	17	20	26	822	47	233	136	12	M6x18	14,9	0,32
38 x 65	17	20	26	1042	55	250	146	14	M6x18	14,9	0,36
40 x 65	17	20	26	1097	55	238	146	14	M6x18	14,9	0,34
42 x 75	20	24	32	1740	83	291	163	12	M8x22	35	0,48
45 x 75	20	24	32	1864	83	271	163	12	M8x22	35	0,57
48 x 80	20	24	32	1988	83	254	153	12	M8x22	35	0,59
50 x 80	20	24	32	2071	83	244	153	12	M8x22	35	0,60
55 x 85	20	24	32	2658	97	259	168	14	M8x22	35	0,63
60 x 90	20	24	32	2900	97	238	158	14	M8x22	35	0,69
65 x 95	20	24	32	3587	110	250	171	16	M8x22	35	0,73
70 x 110	24	28	38	5345	153	268	171	14	M10x25	69	1,26
75 x 115	24	28	38	5727	153	250	163	14	M10x25	69	1,33
80 x 120	24	28	38	6108	153	235	156	14	M10x25	69	1,40
85 x 125	24	28	38	7417	175	252	172	16	M10x25	69	1,49
90 x 130	24	28	38	7854	175	238	165	16	M10x25	69	1,53
95 x 135	24	28	38	9326	196	254	179	18	M10x25	69	1,62
100 x 145	26	33	45	11362	227	258	178	14	M12x30	123,3	2,01
110 x 155	26	33	45	12498	227	234	166	14	M12x30	123,3	2,15
120 x 165	26	33	45	15578	260	245	178	16	M12x30	123,3	2,35
130 x 180	34	38	50	21095	325	217	156	20	M12x35	123,3	3,51
140 x 190	34	38	50	24993	357	221	163	22	M12x35	123,3	3,85
150 x 200	34	38	50	29217	390	225	169	24	M12x35	123,3	4,07
160 x 210	34	38	50	33756	422	229	174	26	M12x35	123,3	4,30
170 x 225	38	44	58	39483	465	212	160	22	M14x40	187	5,80
180 x 235	38	44	58	45606	507	218	167	24	M14x40	187	6,00
190 x 250	46	52	66	56163	591	199	152	28	M14x45	187	8,50
200 x 260	46	52	66	63342	633	203	156	30	M14x45	187	8,60



# CALETTATORI NON AUTOCENTRANTI "BK 50"

## LOCKING ASSEMBLIES NOT SELF-CENTERING "BK 50"

### Non Autocentrante

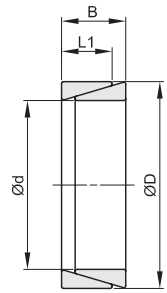
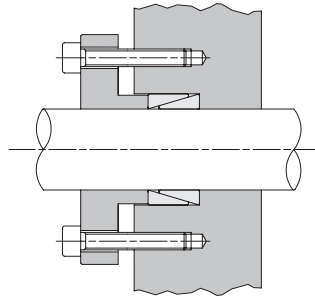
Momenti torcenti medio bassi

Tolleranze:

sino al diametro 40 = albero h6 - mozzo H7

oltre al diametro 40 = albero h8 - mozzo H8

Superfici di contatto con rugosità:  $R_t$  max 16  $\mu$ m



d x D mm	L1 mm	B mm	momento torcente Mt Nm	forza assiale F ass. KN	pressione superficiale		Kg.
					albero pw N/mm <sup>2</sup>	mozzo pn N/mm <sup>2</sup>	
12 x 15	3,7	4,5	10	2	98	78	0,01
14 x 18	5,3	6,3	19	3	98	76	0,01
15 x 19	5,3	6,3	22	3	98	77	0,01
16 x 20	5,3	6,3	25	3	98	78	0,01
17 x 21	5,3	6,3	28	3	98	79	0,01
18 x 22	5,3	6,3	32	4	98	80	0,01
19 x 24	5,3	6,3	35	4	98	77	0,01
20 x 25	5,3	6,3	39	4	98	78	0,01
22 x 26	5,3	6,3	47	4	98	83	0,01
24 x 28	5,3	6,3	57	5	98	84	0,01
25 x 30	5,3	6,3	61	5	98	81	0,01
28 x 32	5,3	6,3	76	5	98	86	0,01
30 x 35	5,3	6,3	88	6	98	84	0,01
32 x 36	5,3	6,3	100	6	98	87	0,02
35 x 40	6,0	7,0	136	8	98	86	0,02
36 x 42	6,0	7,0	144	8	98	84	0,02
38 x 44	6,0	7,0	160	8	98	84	0,02
40 x 45	6,6	8,0	195	10	98	87	0,03
42 x 48	6,6	8,0	216	10	98	86	0,04
45 x 52	8,6	10,0	321	14	98	85	0,04
48 x 55	8,6	10,0	367	15	98	85	0,05
50 x 57	8,6	10,0	397	16	98	86	0,05
55 x 62	8,6	10,0	480	17	98	87	0,06
56 x 64	10,4	12,0	603	22	98	86	0,07
60 x 68	10,4	12,0	692	23	98	86	0,07
63 x 71	10,4	12,0	764	24	98	87	0,08
65 x 73	10,4	12,0	813	25	98	87	0,08
70 x 79	12,2	14,0	1110	32	98	87	0,11
71 x 80	12,2	14,0	1140	32	98	87	0,12
75 x 84	12,2	14,0	1260	34	98	87	0,12
80 x 91	15,0	17,0	1770	44	98	86	0,20
90 x 101	15,0	17,0	2240	50	98	87	0,22
100 x 114	18,7	21,0	3450	70	98	86	0,38

# CALETTATORI AUTOCENTRANTI "BK 61"

## LOCKING ASSEMBLIES SELF-CENTERING "BK 61"

### Autocentrante

Momenti torcenti medio elevati

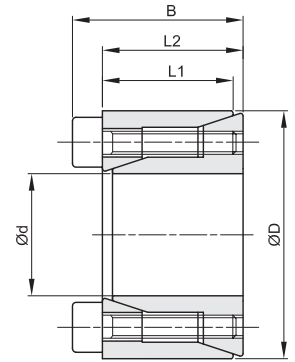
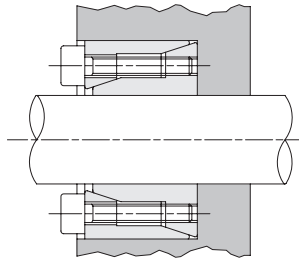
Tolleranze: albero h8 - mozzo H8

Superfici di contatto con rugosità:  $R_t$  max 16  $\mu$ m

Errore di concentricità: 0,02 mm  $\div$  0,04 mm

Tempi di montaggio contenuti

☐ Durante il montaggio si può verificare un leggero spostamento assiale del mozzo rispetto all'albero



d x D mm	L1 mm	L2 mm	B mm	momento torcente Mt Nm	forza assiale F ass. KN	pressione superficiale		viti di serraggio			Kg.
						albero pw N/mm <sup>2</sup>	mozzo pn N/mm <sup>2</sup>	DIN 912 12,9 N°	tipo	coppia di serraggio Ms Nm	
10 x 20	12,5	13	15,5	19	3,8	89	45	4	M2,5x12	1,2	0,02
11 x 22	12,5	13	15,5	21	3,8	81	41	4	M2,5x12	1,2	0,02
12 x 22	12,5	13	15,5	23	3,8	75	41	4	M2,5x12	1,2	0,02
14 x 26	16,5	17	20	39	5,5	71	38	4	M3x16	2,1	0,04
15 x 28	16,5	17	20	42	5,5	66	35	4	M3x16	2,1	0,04
16 x 32	16,5	17	21	77	9,6	107	54	4	M4x16	4,9	0,07
17 x 35	20,5	21	25	82	9,6	81	40	4	M4x20	4,9	0,09
18 x 35	20,5	21	25	87	9,6	77	40	4	M4x20	4,9	0,09
19 x 35	20,5	21	25	91	9,6	73	40	4	M4x20	4,9	0,08
20 x 38	20,5	21	26	157	15,7	113	60	4	M5x20	10	0,10
22 x 40	20,5	21	26	173	15,7	103	57	4	M5x20	10	0,11
24 x 47	25	26	32	268	22,3	110	56	4	M6x24	17	0,20
25 x 47	25	26	32	279	22,3	105	56	4	M6x24	17	0,19
28 x 50	25	26	32	468	33,5	141	79	6	M6x24	17	0,22
30 x 55	25	26	32	502	33,5	132	72	6	M6x24	17	0,27
32 x 55	25	26	32	535	33,5	123	72	6	M6x24	17	0,25
35 x 60	30	31	37	781	44,6	125	73	8	M6x28	17	0,36
38 x 65	30	31	37	848	44,6	115	67	8	M6x28	17	0,43
40 x 65	30	31	37	892	44,6	110	67	8	M6x28	17	0,40
42 x 75	35	36	44	1272	60,6	122	68	6	M8x34	41	0,67
45 x 75	35	36	44	1363	60,6	113	68	6	M8x34	41	0,63
48 x 80	35	36	44	1938	80,8	142	85	8	M8x34	41	0,74
50 x 80	35	36	44	2019	80,8	136	85	8	M8x34	41	0,70

# CALETTATORI AUTOCENTRANTI "BK 70"

## LOCKING ASSEMBLIES SELF-CENTERING "BK 70"

### Autocentrante

Momenti torcenti elevati

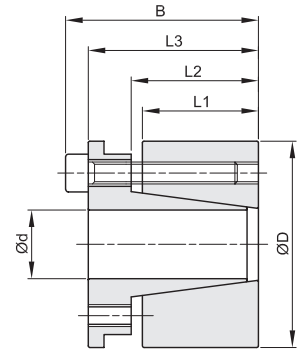
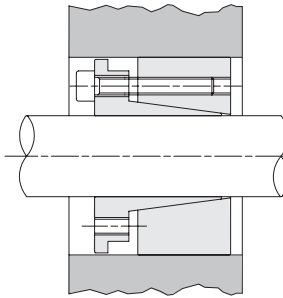
Tolleranze: albero h8 - mozzo H8

Superfici di contatto con rugosità:  $R_t$  max 16  $\mu$ m

Errore di concentricità: 0,02 mm  $\div$  0,04mm

Tempi di montaggio contenuti

□ Durante il montaggio si può verificare un leggero spostamento assiale del mozzo rispetto all'albero



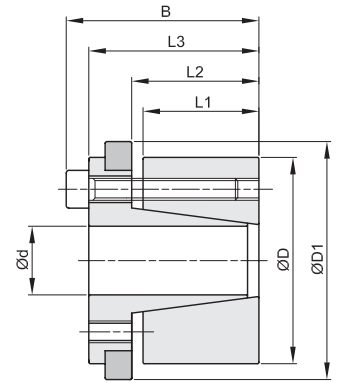
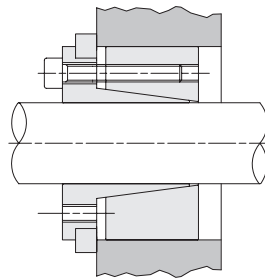
d x D mm	L1 mm	L2 mm	L3 mm	B mm	momento torcente Mt Nm	forza assiale F ass. KN	pressione superficiale		viti di serraggio			Kg.
							albero pw N/mm <sup>2</sup>	mozzo pn N/mm <sup>2</sup>	DIN 912 12,9 N°	coppia di serraggio Ms Nm		
19 x 47	26	31	39	45	307	32	193	78	4	M6x25	17	0,39
20 x 47	26	31	39	45	323	32	183	78	4	M6x25	17	0,38
22 x 47	26	31	39	45	355	32	166	78	4	M6x25	17	0,37
24 x 50	26	31	39	45	582	48	229	110	6	M6x25	17	0,43
25 x 50	26	31	39	45	606	48	220	110	6	M6x25	17	0,42
28 x 55	26	31	39	45	679	48	196	100	6	M6x25	17	0,55
30 x 55	26	31	39	45	727	48	183	100	6	M6x25	17	0,56
32 x 60	26	31	39	45	1033	65	229	122	8	M6x25	17	0,60
35 x 60	26	31	39	45	1130	65	209	122	8	M6x25	17	0,50
38 x 65	26	31	39	45	1227	65	193	113	8	M6x25	17	0,60
40 x 65	26	31	39	45	1292	65	183	113	8	M6x25	17	0,60
42 x 75	30	36	47	55	1835	87	204	115	6	M8x30	41	1,00
45 x 75	30	36	47	55	1966	87	191	115	6	M8x30	41	1,00
48 x 80	30	36	47	55	2097	87	179	107	6	M8x30	41	1,10
50 x 80	30	36	47	55	2184	87	172	107	6	M8x30	41	1,00
55 x 85	30	36	47	55	3202	116	208	135	8	M8x30	41	1,10
60 x 90	30	36	47	55	3493	116	191	127	8	M8x30	41	1,20
65 x 95	30	36	47	55	3784	116	176	120	8	M8x30	41	1,30
70 x 110	40	46	57	67	6607	189	199	127	8	M10x35	83	2,20
75 x 115	40	46	62	72	7079	189	186	121	8	M10x35	83	2,50
80 x 120	40	46	62	72	7551	189	174	116	8	M10x35	83	2,60
85 x 125	40	46	62	72	10029	236	205	139	10	M10x35	83	2,80
90 x 130	40	46	62	72	10619	236	193	134	10	M10x35	83	2,70
95 x 135	40	46	62	72	11209	236	183	129	10	M10x35	83	2,90
100 x 145	46	52	77	89	13738	275	176	121	8	M12x45	145	3,90
110 x 155	46	52	77	89	15111	275	160	114	8	M12x45	145	4,20
120 x 165	46	52	77	89	20606	343	183	133	10	M12x45	145	4,80
130 x 180	46	52	77	89	26788	412	203	147	12	M12x45	145	5,00
140 x 190	51	59	84	98	26142	373	154	114	8	M14x45	230	6,50
150 x 200	51	59	84	98	35016	467	180	135	10	M14x45	230	7,00
160 x 210	51	59	84	98	37351	467	169	129	10	M14x45	230	7,00
170 x 225	51	59	84	98	47617	560	191	144	12	M14x45	230	8,50
180 x 235	51	59	84	98	50418	560	180	138	12	M14x45	230	9,00

# CALETTATORI AUTOCENTRANTI "BK 71"

## LOCKING ASSEMBLIES SELF-CENTERING "BK 71"

### Autocentrante

Momenti torcenti elevati  
 Tolleranze: albero h8 - mozzo H8  
 Superfici di contatto con rugosità:  $R_t$  max 16  $\mu$ m  
 Errore di concentricità: 0,02 mm  $\div$  0,04 mm  
 Tempi di montaggio contenuti



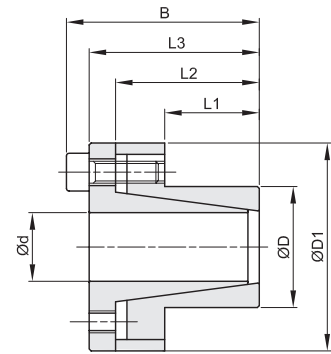
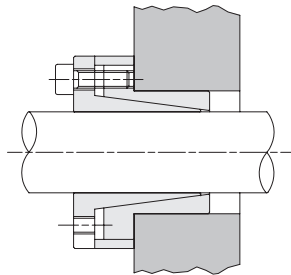
d x D mm	L1 mm	L2 mm	L3 mm	B mm	D1 mm	momento torcente Mt Nm	forza assiale F ass. KN	pressione superficiale		viti di serraggio			
								albero pw N/mm <sup>2</sup>	mozzo pn N/mm <sup>2</sup>	N°	DIN 912 12,9 tipo	coppia di serraggio Ms Nm	Kg.
19 x 47	26	31	39	45	53	202	21	127	51	4	M6x20	17	0,45
20 x 47	26	31	39	45	53	213	21	121	51	4	M6x20	17	0,46
22 x 47	26	31	39	45	53	234	21	110	51	4	M6x20	17	0,50
24 x 50	26	31	39	45	56	384	32	151	73	6	M6x20	17	0,50
25 x 50	26	31	39	45	56	400	32	145	73	6	M6x20	17	0,50
28 x 55	26	31	39	45	61	448	32	129	66	6	M6x20	17	0,60
30 x 55	26	31	39	45	61	480	32	121	66	6	M6x20	17	0,60
32 x 60	26	31	39	45	66	683	43	151	81	8	M6x20	17	0,70
35 x 60	26	31	39	45	66	747	43	138	81	8	M6x20	17	0,60
38 x 65	26	31	39	45	71	811	43	127	74	8	M6x20	17	0,80
40 x 65	26	31	39	45	71	853	43	121	74	8	M6x20	17	0,60
42 x 75	30	36	47	55	81	1216	58	135	76	6	M8x30	41	1,20
45 x 75	30	36	47	55	81	1302	58	126	76	6	M8x30	41	1,10
48 x 80	30	36	47	55	86	1389	58	119	71	6	M8x30	41	1,30
50 x 80	30	36	47	55	86	1447	58	114	71	6	M8x30	41	1,10
55 x 85	30	36	47	55	91	2124	77	138	89	8	M8x30	41	1,20
60 x 90	30	36	47	55	96	2317	77	127	84	8	M8x30	41	1,30
65 x 95	30	36	47	55	101	2510	77	117	80	8	M8x30	41	1,40
70 x 110	40	46	57	67	116	4381	125	132	84	8	M10x35	83	2,50
75 x 115	40	46	62	72	121	4694	125	123	80	8	M10x35	83	2,60
80 x 120	40	46	62	72	126	5007	125	115	77	8	M10x35	83	2,80
85 x 125	40	46	62	72	131	6651	156	136	92	10	M10x35	83	2,80
90 x 130	40	46	62	72	136	7042	156	128	89	10	M10x35	83	3,00
95 x 135	40	46	62	72	141	7433	156	121	85	10	M10x35	83	3,00
100 x 145	46	52	77	89	151	9104	182	117	81	8	M12x45	145	5,50
110 x 155	46	52	77	89	161	10015	182	106	75	8	M12x45	145	4,80
120 x 165	46	52	77	89	171	13653	228	122	88	10	M12x45	145	5,50
130 x 180	46	52	77	89	186	17747	273	135	97	12	M12x45	145	6,00
140 x 190	51	59	84	98	196	17328	248	102	75	8	M14x45	230	7,50
150 x 200	51	59	84	98	206	23207	309	119	89	10	M14x45	230	7,70
160 x 210	51	59	84	98	216	24754	309	112	85	10	M14x45	230	8,00
170 x 225	51	59	84	98	231	31561	371	126	95	12	M14x45	230	9,80
180 x 235	51	59	84	98	241	33417	371	119	91	12	M14x45	230	9,80

# CALETTATORI AUTOCENTRANTI "BK 80"

## LOCKING ASSEMBLIES SELF-CENTERING "BK 80"

### Autocentrante

Momenti torcenti medio elevati  
 Tolleranze: albero h8 - mozzo H8  
 Superfici di contatto con rugosità:  $R_f$  max 16  $\mu$ m  
 Errore di concentricità:  $0,02 \div 0,04$  mm  
 Tempi di montaggio contenuti  
 Ingombri radiali ristretti  
 Pressioni superficiali contenute

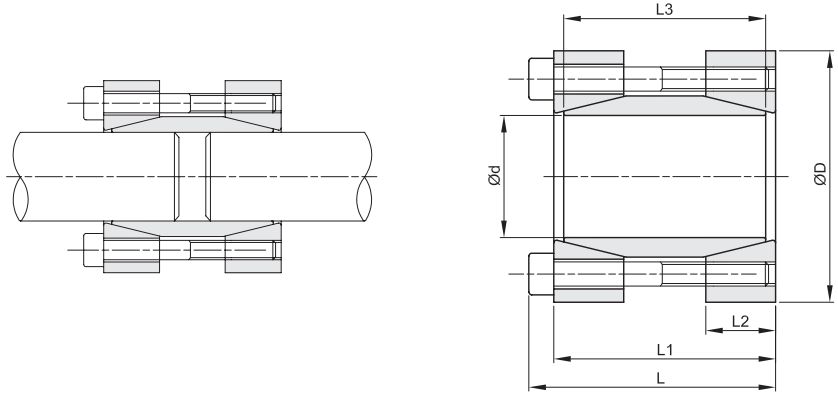


d x D mm	L1 mm	L2 mm	L3 mm	B mm	D1 mm	D2 mm	momento torcente Mt Nm	forza assiale F ass. KN	pressione superficiale		viti di serraggio			
									albero pw N/mm <sup>2</sup>	mozzo pn N/mm <sup>2</sup>	DIN 912 12,9		coppia di serraggio Ms	
											N°	tipo	Nm	Kg.
8 x 15	12	21	24	28	28	32	39	10	299	159	4	M4x10	5,2	0,16
9 x 16	14	23	27	31	28	32	44	10	227	128	4	M4x12	5,2	0,16
10 x 16	14	23	27	31	28	32	49	10	205	128	4	M4x12	5,2	0,17
11 x 18	14	23	27	31	30	34	53	10	186	114	4	M4x12	5,2	0,17
12 x 18	14	23	27	31	30	34	58	10	171	114	4	M4x12	5,2	0,18
14 x 23	14	23	27	31	35	39	68	10	146	89	4	M4x12	5,2	0,20
15 x 24	16	29	36	42	40	45	120	16	196	123	3	M6x18	17	0,21
16 x 24	16	29	36	42	40	45	128	16	184	123	3	M6x18	17	0,23
18 x 26	18	31	38	44	42	47	191	21	194	134	4	M6x18	17	0,27
19 x 27	18	31	38	44	43	48	202	21	183	129	4	M6x18	17	0,29
20 x 28	18	31	38	44	44	49	213	21	174	124	4	M6x18	17	0,30
22 x 32	25	38	45	51	48	54	234	21	114	78	4	M6x18	17	0,38
24 x 34	25	38	45	51	50	56	255	21	105	74	4	M6x18	17	0,41
25 x 34	25	38	45	51	50	56	266	21	100	74	4	M6x18	17	0,45
28 x 39	25	38	45	51	55	61	373	27	112	81	5	M6x18	17	0,47
30 x 41	25	38	45	51	57	63	480	32	126	92	6	M6x18	17	0,48
32 x 43	30	43	50	56	59	65	511	32	98	73	6	M6x18	17	0,51
35 x 47	30	43	50	56	63	69	747	43	120	89	8	M6x18	17	0,63
38 x 50	30	43	50	56	66	72	811	43	110	84	8	M6x18	17	0,67
40 x 53	32	45	52	58	69	75	959	48	110	83	9	M6x18	17	0,73
42 x 55	32	45	52	58	71	77	1007	48	105	80	9	M6x18	17	0,78
45 x 59	40	56	64	72	79	85	1781	79	130	99	8	M8x22	42	1,23
48 x 62	40	56	64	72	82	88	1900	79	122	94	8	M8x22	42	1,24
50 x 65	50	66	74	82	85	92	2473	99	117	90	10	M8x22	42	1,40
55 x 71	50	66	74	82	91	98	2721	99	106	82	10	M8x22	42	1,70
60 x 77	50	66	74	82	97	104	2968	99	97	76	10	M8x22	42	1,76
65 x 84	50	66	74	82	104	111	3215	99	90	69	10	M8x22	42	2,21
70 x 90	60	80	91	101	115	122	4430	127	89	69	8	M10x25	84	3,05
75 x 95	60	80	91	101	119	126	5338	142	93	74	9	M10x25	84	3,32
80 x 100	65	85	96	106	124	131	7595	190	108	86	12	M10x25	84	3,50
85 x 106	65	85	96	106	130	137	8069	190	101	81	12	M10x25	84	3,60
90 x 112	65	85	96	106	136	143	9968	222	112	90	14	M10x25	84	3,90
95 x 120	65	85	96	106	144	153	10522	222	106	84	14	M10x25	84	4,40
100 x 125	65	89	102	114	153	162	13651	273	124	99	12	M12x30	145	4,60
110 x 140	70	94	107	119	168	177	15016	273	105	82	12	M12x30	145	8,70
120 x 155	90	114	127	139	185	195	21844	364	99	77	16	M12x30	145	10,70
130 x 165	90	114	127	139	195	205	23664	364	92	72	16	M12x30	145	11,30
140 x 175	90	114	127	139	205	215	25485	364	85	68	16	M12x30	145	11,90
150 x 185	90	114	127	139	215	225	27305	364	80	64	16	M12x30	145	12,50

# CALETTATORI - GIUNTO RIGIDO "BK 95"

## LOCKING ASSEMBLIES - RIGID COUPLING "BK 95"

Momenti torcenti medio elevati  
 Tolleranze: albero h8  
 Superficie di contatto con rugosità:  $R_t$  max 16  $\mu$ m  
 Montaggio e smontaggio rapido  
 Adatto per il collegamento rigido  
 fra due alberi allineati



d x D mm	L mm	L1 mm	L2 mm	L3 mm	momento torcente Mt Nm	forza assiale F ass. KN	pressione superficiale albero pw N/mm <sup>2</sup>	viti di serraggio			
								DIN 912 12,9 Ms	coppia di serraggio Nm	Kg.	
17 x 50	56	50	16	44	179	21	166	4	M6x45	17	0,51
18 x 50	56	50	16	44	190	21	157	4	M6x45	17	0,52
19 x 50	56	50	16	44	200	21	149	4	M6x45	17	0,50
20 x 50	56	50	16	44	211	21	141	4	M6x45	17	0,50
24 x 55	66	60	18,5	54	378	32	144	6	M6x55	17	0,71
25 x 55	66	60	18,5	54	394	32	138	6	M6x55	17	0,69
28 x 60	66	60	18,5	54	442	32	123	6	M6x55	17	0,81
30 x 60	66	60	18,5	54	473	32	115	6	M6x55	17	0,78
32 x 63	66	60	18,5	54	505	32	108	6	M6x55	17	0,85
35 x 75	83	75	22	67	682	39	98	4	M8x70	42	1,48
38 x 75	83	75	22	67	741	39	90	4	M8x70	42	1,45
40 x 75	83	75	22	67	780	39	86	4	M8x70	42	1,40
42 x 78	83	75	22	67	819	39	82	4	M8x70	42	1,50
45 x 85	93	85	24,5	76	1317	59	101	6	M8x80	42	2,03
48 x 90	93	85	24,5	76	1405	59	95	6	M8x80	42	2,24
50 x 90	93	85	24,5	76	1463	59	91	6	M8x80	42	2,18
55 x 94	93	85	24,5	76	2147	78	110	8	M8x80	42	2,29
60 x 100	93	85	24,5	76	2343	78	101	8	M8x80	42	2,52
65 x 105	93	85	24,5	76	2538	78	93	8	M8x80	42	2,69
70 x 115	110	100	29	90	4321	123	116	8	M10x95	83	3,94