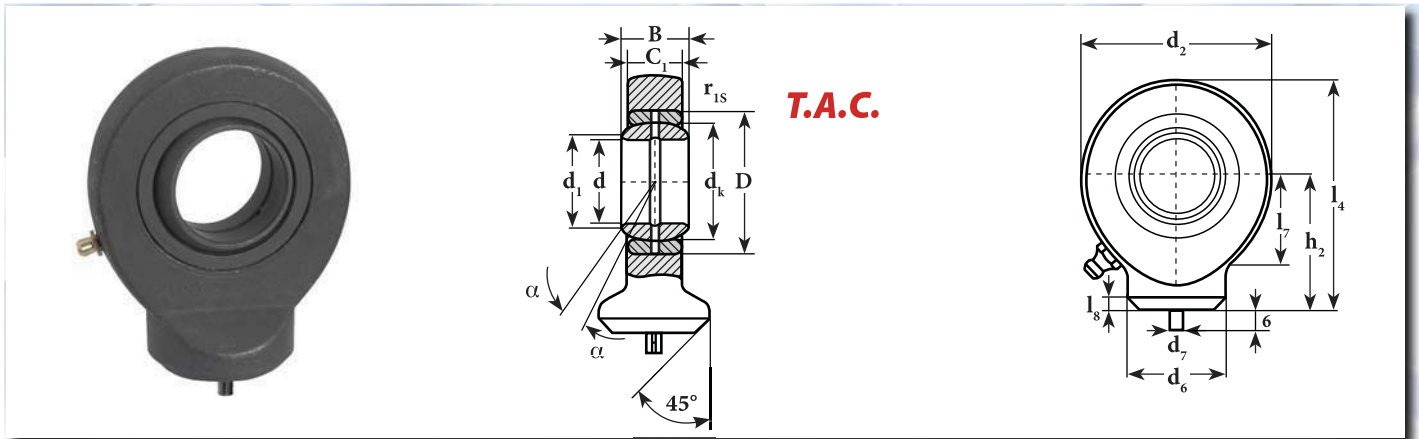


Teste a snodo per idraulica

Rod ends for hydraulic components



Sigla Designation	Dimensioni mm Dimensions mm														Gradi Degrees $\approx \alpha$	Distanza dagli spigoli (mm.) Distance from edges (mm.) r_{1smin}	Coefficienti di Carico Ratings load		Peso Weight \approx Kg
	d	d ₁	d ₂	d ₆	d ₇	d _k	B	C ₁	D	h ₂	I ₄	I ₇	I ₈	Dinamico C Dinamyc C KN			Statico C ₀ Static C ₀ KN		
T.A.C. 210 ¹⁾	10	13,2	29	15	3	16	9	7	19	24	38,5	15	2	12	0,3	8,15	15,6	0,041	
T.A.C. 212 ¹⁾	12	14,9	34	17,5	3	18	10	8	22	27	44	18	2	11	0,3	10,8	21,6	0,066	
T.A.C. 215	15	18,4	40	21	4	22	12	10	26	31	51	20	2,5	8	0,3	17	32	0,12	
T.A.C. 217	17	20,7	46	24	4	25	14	11	30	35	58	23	3	10	0,3	21,2	40	0,19	
T.A.C. 220	20	24,1	53	27,5	4	29	16	13	35	38	64,5	27	3	9	0,6	30	54	0,23	
T.A.C. 225	25	29,3	64	33,5	4	35,5	20	17	42	45	77	32	4	7	0,6	48	72	0,43	
T.A.C. 230	30	34,2	73	40	4	40,7	22	19	47	51	87,5	37	4	6	0,6	62	95	0,64	
T.A.C. 235	35	39,7	82	47	4	47	25	21	55	61	102	42	4	6	0,6	80	125	0,96	
T.A.C. 240	40	45	92	52	4	53	28	23	62	69	115	48	5	7	0,6	100	156	1,3	
T.A.C. 245	45	50,7	102	58	6	60	32	27	68	77	128	52	5	7	0,6	127	208	1,8	
T.A.C. 250	50	55,9	112	62	6	66	35	30	75	88	144	60	6	6	0,6	156	250	2,5	
T.A.C. 260	60	66,8	135	70	6	80	44	38	90	100	167,5	75	8	6	1	245	390	3,9	
T.A.C. 270	70	77,8	160	80	6	92	49	42	105	115	195	87	10	6	1	315	510	6,6	
T.A.C. 280	80	89,4	180	95	6	105	55	47	120	141	231	100	10	6	1	400	620	8,7	

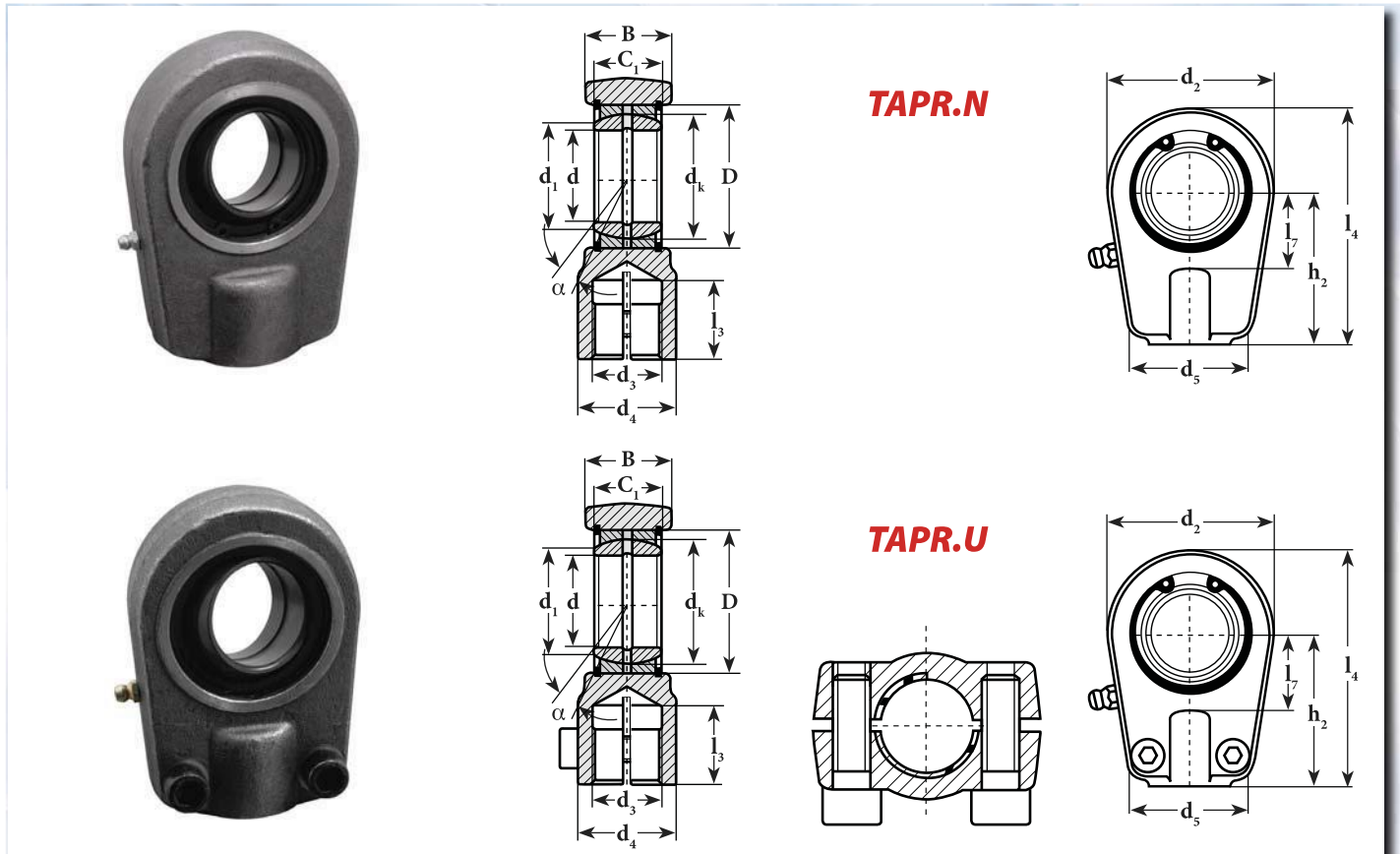
Su richiesta, disponibili in acciaio inox (anello interno AISI 440 C - fusione AISI 304)
Under request, stainless steel available (AISI 440 C inner ring - AISI 304 housing)

¹⁾ Non lubrificabile
No relubrication

Accoppiamento di strisciamento: acciaio/acciaio Sliding coupling: steel/steel
T.A.C. equivalente a equivalent to: GK..DO INA e and SC..ES SKF

Teste a snodo per idraulica

Rod ends for hydraulic components



Sigla ¹⁾ Designation ¹⁾	Dimensioni mm Dimensions mm														Gradi Degrees ≈ α	Viti di serraggio Bolts locking	Coppia di serraggio Locking torque M _A - Nm	Carico Ratings load		Peso Weight ≈ Kg
	d	d ₁	d ₂	d ₃	d ₄	d ₅	d _k	B	C ₁	D	h ₂	l ₃	l ₄	l ₇				Dinamico C Dinamyc C KN	Statico C ₀ Static C ₀ KN	
TAPR 420 N TAPR 520 U	20	24,1	56	M 16x1,5	25	41	29	19	16	35	50	17	78	25	9	M 6x16	13	30	72	0,43
TAPR 425 N TAPR 525 U	25	29,3	56	M 16x1,5	25	41	35,5	23	20	42	50	17	78	25	7	M 6x20	13	48	72	0,48
TAPR 430 N TAPR 530 U	30	34,2	64	M 22x1,5	32	46	40,7	28	22	47	60	23	92	30	6	M 6x25	13	62	106	0,74
TAPR 435 N TAPR 535 U	35	39,7	78	M 28x1,5	40	58	47	30	25	55	70	29	109	38	6	M 8x25	32	80	153	1,2
TAPR 440 N TAPR 540 U	40	45,0	94	M 35x1,5	49	66	53	35	28	62	85	36	132	45	7	M 8x30	32	100	250	2
TAPR 450 N TAPR 550 U	50	55,9	116	M 45x1,5	61	88	60	40	35	68	105	46	163	55	6	M 10x35	64	156	365	3,8
TAPR 460 N TAPR 560 U	60	66,8	130	M 58x1,5	75	90	66	50	44	75	130	59	200	65	6	M 10x45	46	245	400	5,4
TAPR 470 N TAPR 570 U	70	77,8	154	M 65x1,5	86	100	80	55	49	90	150	66	232	75	6	M 12x50	80	315	540	8,5
TAPR 480 N TAPR 580 U	80	80,4	176	M 80x2	102	125	92	60	55	105	170	81	265	80	6	M 16x50	195	400	670	12
TAPR 490 N TAPR 590 U	90	98,1	206	M 100x2	124	146	105	65	60	120	210	101	323	90	5	M 16x60	195	490	980	21,5
TAPR 495 N TAPR 595 U	100	109,5	230	M 110x2	138	166	115	70	70	130	235	111	360	105	7	M 20x60	385	610	1.120	27,5
TAPR 496 N TAPR 596 U	110	121,2	265	M 120x3	152	190	130	80	70	150	265	125	407,5	115	6	M 20x70	385	655	1.700	40,5
TAPR 497 N TAPR 597 U	120	135,5	340	M 130x3	172	217	160	90	85	180	310	135	490	140	6	M 24x80	660	950	2.900	76

Su richiesta, disponibili in acciaio inox (anello interno AISI 440 C - fusione AISI 304)
Under request, stainless steel available (AISI 440 C inner ring - AISI 304 housing)

¹⁾ Per filettatura a sinistra aggiungere il suffisso "L" (esempio: TAPRL..N - TAPRL..U)
 The shank of ball joint housing may be left-hand thread, for left-hand thread suffix
 "L" is added (example: TAPRL..N - TAPRL..U)

Accoppiamento di strisciamento: acciaio/acciaio

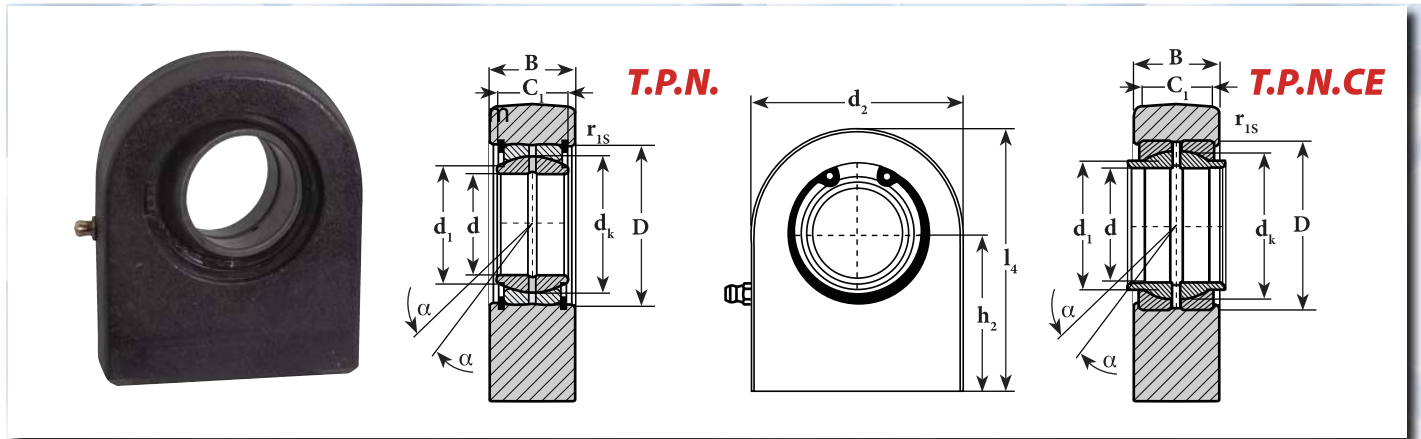
Sliding coupling: steel/steel

TAPR.N equivalente a equivalent to: GIHR..DO INA e and SIRD..ES SKF

TAPR.U equivalente a equivalent to: GIHR-K..DO INA e and SIR..ES SKF

Teste a snodo per idraulica

Rod ends for hydraulic components



Sigla Designation	Dimensioni mm Dimensions mm										Gradi Degrees	Distanza dagli spigoli (mm.) Distance from edges (mm.)	Coefficienti di carico Ratings load		Peso Weight ≈ Kg		
	d	d ₁	d ₂	d _k	B		C ₁	D	h ₂	l ₄			≈ α	r _{1smin}		Dinamico C Dinamyc C KN	Statico C ₀ Static C ₀ KN
					min	max											
T.P.N. 320	20	24,1	50	29	19	20	16	35	38	63	9	0,6	30	67	0,35		
T.P.N. 325	25	29,3	55	35,5	23	24	20	42	45	72,5	7	0,6	48	70	0,53		
T.P.N. 330	30	34,2	65	40,7	28	29	22	47	51	83,5	6	0,6	62	118	0,87		
T.P.N. 335	35	39,7	83	47	30	31	25	55	61	102,5	6	0,6	80	196	1,5		
T.P.N. 340	40	45	100	53	35	36,5	28	62	69	119	7	0,6	100	300	2,4		
T.P.N. 345	45	50,7	110	60	40	41,5	32	68	77	132	7	0,6	127	380	3,4		
T.P.N. 350	50	55,9	123	66	40	41,5	35	75	88	149,5	6	0,6	156	440	4,4		
T.P.N. 360	60	66,8	140	80	50	52,56	44	90	100	170	6	1	245	570	7,1		
T.P.N. 370	70	77,8	164	92	55	58	49	105	115	197	6	1	315	695	10,5		
T.P.N. 380	80	89,4	180	105	60	63	55	120	141	231	6	1	400	780	15		
T.P.N. 390	90	98,1	226	115	65	69	60	130	150	263	5	1	490	1.340	23,5		
T.P.N. 395	100	109,5	250	130	70	74	70	150	170	295	7	1	610	1.500	31,5		
T.P.N. 396	110	121,2	295	140	80	85	70	160	185	332,5	6	1	655	2.160	48		
T.P.N. 397	120	135,5	360	160	90	95	85	180	210	390	6	1	950	3.250	79		

Sigla Designation	Dimensioni mm Dimensions mm										Gradi Degrees	Distanza dagli spigoli (mm.) Distance from edges (mm.)	Coefficienti di carico Ratings load		Peso Weight ≈ Kg	
	d	d ₁	d ₂	d _k	B	C ₁	D	h ₂	l ₄	≈ α			r _{1smin}	Dinamico C Dinamyc C KN		Statico C ₀ Static C ₀ KN
T.P.N. 720 CE	20	25	50	29	20	19	35	38	63	4	0,6	30	74	0,36		
T.P.N. 725 CE	25	30,5	55	35	25	23	42	45	72,5	4	0,6	48	95	0,54		
T.P.N. 732 CE	32	38	70	44	32	27	52	65	103	4	0,6	62,50	168	1,12		
T.P.N. 740 CE	40	46	100	53	40	35	62	69	119	4	0,6	100	268	2,5		
T.P.N. 750 CE	50	57	123	66	50	40	75	88	149,5	4	0,6	156	362	4,6		
T.P.N. 763 CE	63	71,5	145	80	63	50	90	107	178	4	1	245	570	9,3		
T.P.N. 770 CE	70	79	164	92	70	55	105	115	197	4	1	315	800	11,25		
T.P.N. 780 CE	80	91	180	105	80	60	120	141	231	4	1	400	874	15,75		
T.P.N. 790 CE	90	99	226	115	90	65	130	150	263	4	1	490	1.045	24		
T.P.N. 7100 CE	100	113	250	130	100	70	150	170	295	4	1	610	1.330	33,95		
T.P.N. 7110 CE	110	124	295	140	110	80	160	185	332,5	4	1	655	1.490	49		
T.P.N. 7125 CE	125	135,5	360	160	125	90	180	210	390	4	1	950	3.250	80		

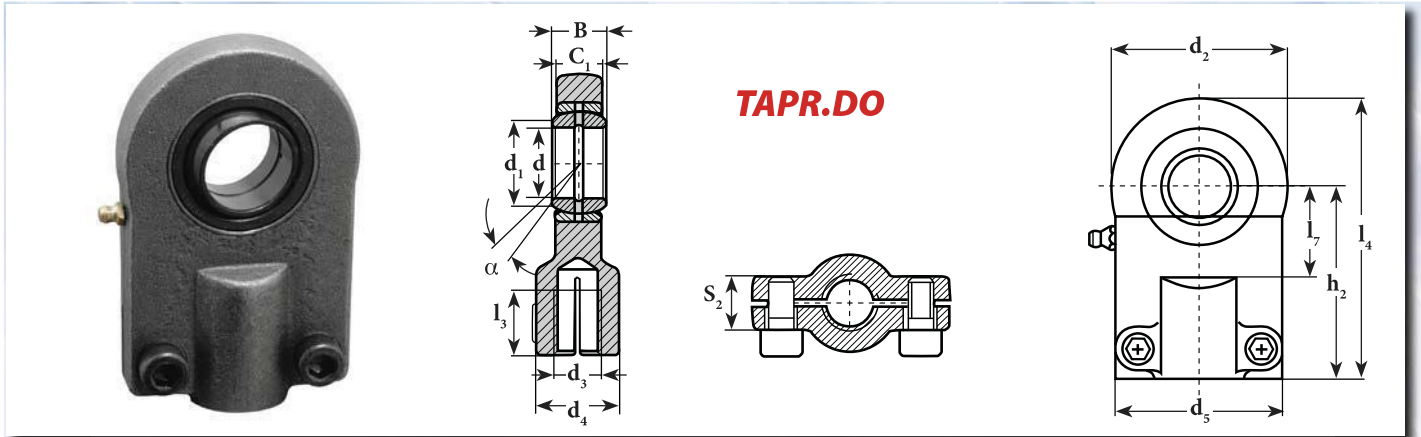
Su richiesta, disponibili in acciaio inox (anello interno AISI 440 C - fusione AISI 304)
Under request, stainless steel available (AISI 440 C inner ring - AISI 304 housing)

Accoppiamento di strisciamento: acciaio/acciaio
 Sliding coupling: steel/steel

T.P.N. equivalente a equivalent to: GF..DO INA e and SCF..ES SKF
 T.P.N.CE equivalente a equivalent to: GF..LO INA

Teste a snodo per idraulica

Rod ends for hydraulic components



Sigla ¹⁾ Designation ¹⁾	Dimensioni mm Dimensions mm													Gradi Degrees $\approx \alpha$	Viti di serraggio Bolts locking	Coppia di serraggio Locking torque M_A - Nm	Carico Ratings load		Peso Weight \approx Kg
	d	d ₁	d ₂	d ₃	d ₄	d ₅	B	C ₁	h ₂	l ₃	l ₄	l ₇	S ₂				Dinamico C Dinamyc C KN	Statico C ₀ Static C ₀ KN	
TAPR 701 DO²⁾	12	15	32	M 10x1,25	17	40	10	8	42	15	58	18	13	11	M 6x12	9,5	10,8	17	0,12
TAPR 702 DO	16	20	42	M 12x1,25	21	45	14	11	48	17	69	22	13	10	M 6x12	9,5	21,1	28,5	0,22
TAPR 703 DO	20	24	50	M 14x1,5	25	55	16	13	58	19	83	28	17	9	M 8x16	23	30	42,5	0,43
TAPR 704 DO	25	29	62	M 16x1,5	30	62	20	17	68	23	100,5	34	18	7	M 8x16	23	48	67	0,67
TAPR 705 DO	30	34	76	M 20x1,5	36	80	22	19	85	29	123	38	19	6	M 10x20	46	62	108	1,25
TAPR 706 DO	40	45	96	M 27x2	45	90	28	23	105	37	153	48	23	7	M 10x25	46	100	156	2,16
TAPR 707 DO	50	55	116	M 33x2	55	105	35	30	130	46	188	62	30	6	M 12x30	80	156	245	3,9
TAPR 708 DO	60	66	150	M 42x2	68	134	44	38	150	57	255	74	38	6	M 16x35	-	245	380	8,2
TAPR 709 DO	80	88	195	M 48x2	78	156	55	47	185	64	282,5	98	47	6	M 20x45	-	400	585	16,2
TAPR 710 DO	100	109	235	M 64x3	100	190	70	62	240	86	357,5	122	55	7	M 24x55	-	607	865	28,4

Su richiesta, disponibili in acciaio inox (anello interno AISI 440 C - fusione AISI 304)
Under request, stainless steel available (AISI 440 C inner ring - AISI 304 housing)

¹⁾ Per filettatura a sinistra aggiungere il suffisso "L" (esempio: TAPRL..DO)
 The shank of ball joint housing may be left-hand thread, for left-hand thread suffix "L" is added (example: TAPRL..DO)

²⁾ Non rilubrificabile No relubrication

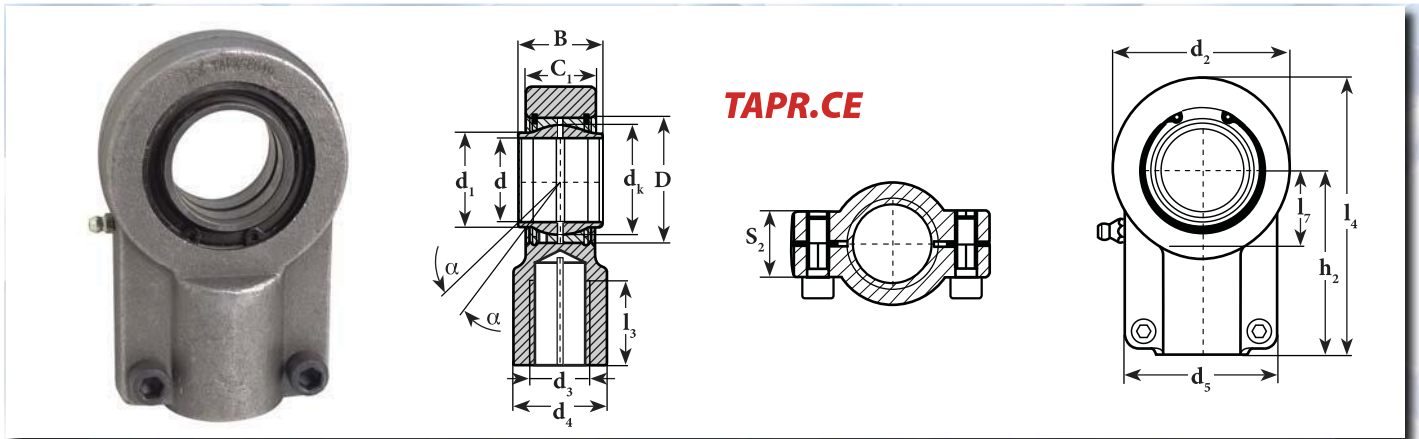
Accoppiamento di strisciamento: acciaio/acciaio

Sliding coupling: steel/steel

TAPR.DO equivalente a equivalent to: GIHO-K INA e and SIJ..ES SKF

Teste a snodo per idraulica

Rod ends for hydraulic components



Sigla ¹⁾ Designation ¹⁾	Dimensioni mm Dimensions mm															Gradi Degrees	Viti di serraggio Bolts locking	Coppia di serraggio Locking torque M _x - Nm	Carico Ratings load		Peso Weight ≈ Kg
	d	d ₁	d ₂	d ₃	d ₄	d ₅	d _k	B	C ₁	D	h ₂	I ₃	I ₄	I ₇	S ₂				≈ α	Dinamico C Dinamyc C KN	
TAPR 612 CE ²⁾	12	15,5	32	M12x1,25	16,5	32	13	12	10,6	22	38	17	54	14	10,6	4	M 5x12	8	10,80	24,50	0,10
TAPR 616 CE	16	20	40	M14x1,5	21	40	23	16	13	28	44	19	64	18	13	4	M 5x12	8	17,60	36,50	0,20
TAPR 620 CE	20	25	47	M16x1,5	25	47	29	20	17	35	52	23	75,2	22	17	4	M 6x16	13	30	48	0,40
TAPR 625 CE	25	30,5	58	M20x1,5	30	54	35,5	25	21	42	65	29	94	27	17	4	M 6x16	13	48	78	0,66
TAPR 632 CE	32	38	70	M27x2	38	66	44	32	27	52	80	37	115	32	22	4	M 8x20	32	67	114	1,2
TAPR 640 CE	40	46	89	M33x2	47	80	53	40	32	62	97	46	141,5	41	26	4	M 8x25	32	100	204	2,1
TAPR 650 CE	50	57	108	M42x2	58	96	66	50	40	75	120	57	174	50	32	4	M 10x30	64	156	310	4,4
TAPR 663 CE	63	71,5	132	M48x2	70	114	83	63	52	95	140	64	211	62	38	4	M 12x35	80	255	430	7,6
TAPR 670 CE	70	79	155	M56x2	80	135	92	70	57	105	160	76	245	70	42	4	M 16x40	195	315	540	9,5
TAPR 680 CE	80	91	168	M64x3	90	148	105	80	66	120	180	86	270	78	48	4	M 16x45	195	400	695	14,5
TAPR 690 CE	90	99	185	M72x3	100	160	115	90	72	130	195	91	296	85	52	4	M 16x50	195	490	750	17
TAPR 695 CE	100	113	210	M80x3	110	178	130	100	84	150	210	96	322	98	62	4	M 20x60	385	610	1.060	28
TAPR 696 CE	110	124	235	M90x3	125	190	140	110	88	160	235	106	364	105	62	4	M 20x60	385	655	1.200	32
TAPR 697 CE	125	138	262	M100x3	135	200	160	125	102	180	260	113	405	120	72	4	M 20x70	385	950	1.430	43
TAPR 698 CE	160	177	326	M125x4	165	250	200	160	130	230	310	126	488	150	82	4	M 24x80	660	1.370	2.200	80
TAPR 699 CE	200	221	418	M160x4	215	320	250	200	162	290	390	161	620	195	102	4	M 30x100	1.350	2.120	3.650	165

Su richiesta, disponibili in acciaio inox (anello interno AISI 440 C - fusione AISI 304)
Under request, stainless steel available (AISI 440 C inner ring - AISI 304 housing)

¹⁾ Per filettatura a sinistra aggiungere il suffisso "L" (esempio: TAPRL..CE)
 The shank of ball joint housing may be left-hand thread, for left-hand thread suffix "L" is added (example: TAPRL..CE)

²⁾ Non rilubrificabile No relubrication

Accoppiamento di strisciamento: acciaio/acciaio

Sliding coupling: steel/steel

TAPR.CE equivalente a equivalent to: GINH-K LO INA e and SIQG..ES SKF